

股票代號：3356



# 奇偶科技股份有限公司

一〇一年度

年 報

查詢本年報網址：<http://mops.twse.com.tw>  
公司網址：<http://www.geovision.com.tw>

民 國 一 〇 二 年 四 月 十 九 日 刊 印

**一、本公司發言人、代理發言人姓名、職稱、聯絡電話及電子郵件信箱：**

**公司發言人**

姓 名：李建邦  
職 稱：財務長兼行政管理處協理  
電 話：(02)8797-8377  
電子郵件信箱：ir@geovision.com.tw

**代理發言人**

姓 名：柳春成  
職 稱：會計部經理  
姓 名：陳香仁  
職 稱：公關部經理  
電 話：(02)8797-8377  
電子郵件信箱：ir@geovision.com.tw

**二、總公司、分公司、工廠之地址及連絡電話**

總公司地址：台北市內湖路一段 246 號 9 樓  
電 話：(02)8797-8377  
分公司及工廠：無

**三、股票過戶機構之名稱、地址、網址及電話**

名 稱：永豐金證券股份有限公司股務代理部  
地 址：台北市博愛路 17 號 3 樓  
網 址：<http://www.sinotrade.com.tw>  
電 話：(02)2381-6288

**四、最近年度財務報告簽證會計師姓名、事務所名稱、地址、網址及電話**

會計師姓名：徐聖忠會計師、徐永堅會計師  
事務所名稱：資誠聯合會計師事務所  
地 址：台北市基隆路一段 333 號 27 樓  
網 址：<http://www.pwc.com/tw>  
電 話：(02)2729-6666

**五、海外有價證券掛牌買賣之交易場所名稱及查詢該海外有價證券資訊之方式：無**

**六、公司網址：<http://www.geovision.com.tw>**

奇偶科技股份有限公司  
101 年度  
年 報 目 錄

壹、致股東報告書.....	1
貳、公司簡介.....	5
參、公司治理報告.....	9
一、組織系統.....	9
二、董事、監察人、總經理、副總經理、協理、各部門及分支機構主管資料.....	12
三、公司治理運作情形.....	22
四、會計師公費資訊.....	35
五、更換會計師資訊.....	35
六、公司之董事長、總經理、負責財務或會計事務之經理人，最近一年內任職於 簽證會計所屬事務所或其關係企業者.....	37
七、最近年度及截至年報刊印日止，董事、監察人、經理人及持股比例超過百分 之十之股東股權移轉及股權質押變動情形.....	37
八、持股比例占前十名之股東，其相互間為關係人或為配偶、二親等以內之親屬 關係之資訊.....	38
九、公司、公司之董事、監察人、經理人及公司直接或間接控制之事業對同一轉 投資事業之持股數，並合併計算綜合持股比例.....	39
肆、募資情形.....	40
一、資本及股份.....	40
二、公司債辦理情形.....	44
三、特別股辦理情形.....	45
四、海外存託憑證辦理情形.....	45
五、員工認股權憑證辦理情形.....	45
六、併購或受讓他公司股份發行新股辦理情形.....	45
七、資金運用計畫執行情形.....	52
伍、營運概況.....	55
一、業務內容.....	55
二、市場及產銷概況.....	62
三、從業員工最近二年度及截至年報刊印日止從業員工人數、平均服務年資、平 均年齡及學歷比率分布.....	66
四、環保支出資訊.....	67
五、勞資關係.....	67
六、重要契約.....	67
陸、財務概況.....	68
一、最近五年度簡明資產負債表及損益表.....	68
二、最近五年度財務分析.....	70

三、最近年度財務報告之監察人審查報告.....	72
四、最近年度財務報表.....	72
五、最近年度經會計師查核簽證之母子公司合併財務報表.....	72
六、公司及其關係企業最近年度及截至年報刊印日止，如有發生財務週轉困難情事，應列明其對本公司財務狀況之影響.....	72
柒、財務狀況及經營結果之檢討與風險事項.....	148
一、財務狀況.....	148
二、財務績效.....	149
三、現金流量.....	150
四、最近年度重大資本支出對財務業務之影響.....	150
五、最近年度轉投資政策、其獲利或虧損之主要原因、改善計畫及未來一年投資計畫.....	151
六、風險管理應分析評估事項.....	151
七、其他重要事項.....	153
捌、特別記載事項.....	154
一、關係企業相關資料.....	154
二、最近年度及截至年報刊印日止私募有價證券辦理情形.....	159
三、最近年度及截至年報刊印日止子公司持有或處分本公司股票情形.....	159
四、其他必要補充說明事項.....	159
玖、最近年度及截至年報刊印日止，如發生本法第三十六條第二項第二款所定對股東權益或證券價格有重大影響之事項.....	159

## 壹、致股東報告書

各位股東女士、先生：

回顧2012年年初起，由於歐元危機引發負面效應，市場瀰漫一股不確定的末日氣氛，影響了歐洲整體經濟的表現；同時去年底，美國的財政懸崖問題又引發美國經濟恐將陷入急遽財政緊縮的疑慮，日本新首相上任採取的日元寬鬆政策也造成日元不斷貶值；各種不確定性更加制約了全球經濟成長力道。在全球經濟僅維持微幅成長的情況下，尤其主要市場北美、歐洲不確定性增加，奇偶科技仍能順利突破集團營收二十億的歷史新高，要歸功於新產品及市場經營的策略成功，及全球客戶與我們密切合作，以及經營團隊與全體同仁的努力投入。茲將101年度經營成果及今年度展望報告如次：

### 一、一〇一年營業報告書

#### (一)營業計劃實施成果

本公司101年度營業收入為新台幣18億3千9百萬元，稅後淨利為5億6百萬元，基本每股盈餘8.77元；與100年相較營業收入成長20.05%，稅後淨利成長11.40%。集團合併營業收入為20億1千3百萬元，合併淨損益為5億6百萬元；與100年相較營收成長21.40%，合併淨損益成長11.40%。

(二)預算執行情形：因本公司不須編製財務預測，故不適用。

(三)財務收支及獲利能力分析：

#### 1. 母公司損益表

單位：仟元

損益科目	100 年度 (A)	101 年度 (B)	成長率 (B-A) /A
營業收入	1,532,512	1,839,857	20.05%
營業毛利	875,351	1,020,482	16.58%
營業利益	519,596	657,581	26.56%
稅前淨利	576,005	624,082	8.35%
稅後淨利	455,057	506,922	11.40%
財務比率	100 年度 (A)	101 年度 (B)	差異數 (B-A)
負債佔資產比率	22.04%	18.59%	-3.45%
流動比率	601.75%	807.79%	206.04%
資產報酬率	24.04%	23.87%	-0.17%
股東權益報酬率	32.78%	29.94%	-2.84%
純益率	29.69%	27.55%	-2.14%
稅後 EPS (元/股)	8.28	8.77	0.49

資料來源：經會計師查核之財務報表

## 2. 合併損益

單位：仟元

損益科目	100 年度 (A)	101 年度 (B)	成長率 (B-A) /A
營業收入	1,658,954	2,013,969	21.40%
營業毛利	1,004,377	1,151,611	14.66%
營業利益	520,933	621,529	19.31%
稅前淨利	569,645	615,581	8.06%
合併淨損益	455,057	506,922	11.40%
財務比率	100 年度 (A)	101 年度 (B)	差異數 (B-A)
負債佔資產比率	16.11%	12.41%	-3.7%
流動比率	557.79%	729.30%	171.51%
資產報酬率	25.54%	25.56%	0.02%
股東權益報酬率	32.46%	29.81%	-2.65%
純益率	27.43%	25.17%	-2.26%
稅後基本 EPS (元/股)	8.28	8.77	0.49

資料來源：經會計師查核之財務報告

### (四) 研究發展狀況

奇偶的數位監控產品主要有百萬像素網路攝影機(Megapixel IP Cam)、數位監控系統(Surveillance System)、影像擷取卡(DVR Card)、網路影像監控系統(NVR)、HD-SDI數位攝影機、HD-SDI擷取卡、門禁系統(Access Control)、車牌辨識系統(LPR)、中央監控軟體(CMS)、收銀機整合(POS/ATM)、影像分析軟體、GIS系統整合、數位電子看板(Digital Signage)等。本公司於一〇一〇年度投入合併營收的12%，共2億4千4百萬元作為研發費用。一〇一〇年度主要研發上市的產品包括：

- 1.網路攝影機：GV-BX140DW, GV-CR420, GV-FER521, GV-MDR120, GV-MDR140W, GV-MDR220, GV-MDR320, GV-MDR520, GV-MFD140W, GV-SD220, GV-VS11, GV-SD200 / GV-SD200-S IP Speed Dome, GV-CA120, GV-CA220, GV-CAW120, GV-CAW220, GV-BX1200 Series, GV-BX1300 Series, GV-BX2400 Series, GV-BX3400 Series, GV-BX5300, GV-BL1210, GV-BL2410, GV-BL3410, GV-SD220
- 2.新型影像擷取卡: GV-5016, GV-Combo B系列 (1120B / 1240B / 1480B)
- 3.HD-SDI擷取卡: GV-SDI-204
- 4.影像伺服器: GV-VS14
- 5.車牌辨識專用攝影機: GV-Hybrid LPR Cam 10

## 二、一〇二年度營業計劃概要

### (一)經營方針

1. 產品研發：持續整合軟硬體，發揮系統整合優勢。
2. 人力資源：適度擴增人力以因應營業擴增計畫，適材適所。
3. 行銷管理：持續鞏固品牌，穩固歐美並兼顧新興市場。
4. 財務績效：因應匯兌變化，審慎健全財務結構。
5. 營運管理：掌握產業趨勢脈動，調和研發、生產、銷售機制，全面提升生產績效。

### (二)預期銷售數量及其依據

項 目	年 度	102 年度預計銷售量
數位監控系統及其相關產品		497,860

本公司預計銷售量係依據產業環境及市場未來供需狀況，並考量研發計畫、業務發展及目前接单情形等相關資訊評估基礎。

### (三)重要產銷政策

1. 研發：持續朝向高解析度的數位監控系統及網路攝影機作為研發方向。
2. 製造：改善供料系統，落實成本控管，提升庫存管理。
3. 銷售：歐美主力市場的與開發中新興市場銷售並重，兼顧穩固與爆發性成長。
4. 營運：落實研發生產銷售溝通平台，提升營運效能。

## 三、未來公司發展策略

(一)產品策略：一〇二年度產品策略，是以高畫質網路攝影機的多功能導向，搭配奇偶的智慧影像分析軟體，架構在ONVIF及PSIA平台，持續整合發展。

(二)行銷策略：持續透過參展、新產品巡迴發表會及產品教育訓練，以求積極開發客戶及提升產品銷售；加強海外子公司據點的功能性。

## 四、受到外部競爭環境影響

### (一)受到外部競爭影響

因應外部競爭者日增，本公司將持續發揮軟硬結合及系統整合的優勢，在目前眾多競爭者中，以奇偶獨特的監控解決方案，與其他競爭廠商區隔。

### (二)法規環境影響

本公司隨時掌握國內外重要政策及法規變化，確實遵循法令與政策，以期符合主管機關規定，並藉以強化公司治理。

### (三)總體經營環境影響

安全監控產業持續往網路化、數位化、智慧化、系統整合化推進，在舊機升級潮及社會安全概念的推升下，安全產業的成長動能持續不墜。面對競爭日益激烈的產業變化，公司將持續強化自身的技術整合優勢，以減少外來競爭的衝擊。

展望今年，在歐美經濟疑慮尚未解除之下，奇偶仍將秉持一貫穩健的經營步伐，採取積極與謹慎並行的策略，在產品及市場開發積極，在風險及財務管理謹慎，提昇生產效能與品質、追求創新成長，以鞏固奇偶在安全監控產業之領導競爭地位。  
敬祝各位

身體健康！萬事如意！

董事長暨總經理

戴光正



會計主管

李建邦





## 貳、公司簡介

一、設立日期：中華民國八十七年二月三日

二、公司沿革：

時間	概況
87年2月	公司成立，定名為奇偶科技股份有限公司。成立時之資本額為新台幣八佰萬元整。
88年4月	現金增資發行新股新台幣二佰萬元，實收資本額新台幣一仟萬元。
89年6月	榮獲台北電腦展歐洲貿易獎台灣最佳軟體 (EURO Trade)
8月	現金增資發行新股新台幣一仟萬元，實收資本額新台幣二仟萬元。
90年4月	新產品 GV100、GV-IO、GV500、GV600、GV800 開發成熟同步上市。
6月	榮獲第三屆台灣傑出安全器材獎 (MIT Excellence)。
9月	發展出 GV 系列數位監控系統遠端傳輸功能，與資訊、通信等技術整合，邁向多工化數位影像錄影設備 (Digital Video Recording)。
10月	獲經濟部工業局核准為符合促進產業升級條例第八、九條之新興重要策略性產業。 取得中華民國專利證書：發明第 135537 號 (90.6.23 至 107.3.12) 「根據影像變化啟動與解除之保全系統」。
11月	車牌辨識系統開發完成，進行實地測試。除做為跨入門禁系統之獨立產品銷售外，亦加入為原有產品功能之附加價值取得技術優勢。
12月	八十九年度盈餘轉增資發行新股新台幣三百五十一萬七仟八百四十元，實收資本額增為新台幣二仟三百五十一萬七仟八百四十元。
91年6月	投資設立西薩摩亞 Cyber Surveillance Co., Ltd. 並間接轉投資上海奇偶軟件技術有限公司，經營影像處理及網路應用軟體製作銷售 辦理現金增資發行新股新台幣一仟伍佰萬元，盈餘轉增資新台幣二仟萬一仟五百五十元，實收資本額增為新台幣五仟八百五十一萬九仟三百九十元整。
7月	GV 數位監控系統軟體版本升級為 V5.1。GV-DSP 即時顯示卡上市。
9月	辦理資本公積轉增資新台幣五仟八百五十一萬九仟三百九十元，實收資本額增為為新台幣一億一仟七百萬零三萬八仟七佰八十元整。 榮獲經濟部第九屆中小企業創新研究獎。
11月	取得美國專利證書：發明第 6477314-B1 號 (2002.11 至 2019.11) "Method of Recording Image Data, and Computer System Capable of Recording Image Data."
92年5月	加速行銷服務全球化佈局，於美國加州設立美國子公司，對於美洲地區顧客建構迅速之供貨服務與提供完善之技術支援。
6月	於日本東京設立日本子公司，對於日本地區顧客建構迅速之供貨服務與提供完善之技術支援。
8月	開發 GV 900、GV1000 高階產品，自有品牌數位監控系統 (Digital Surveillance System) 高中低階系列產品線趨於完整。
9月	股票公開發行，盈餘轉增資新台幣八仟五百一拾九萬五千五百七十元，實收資本額增為新台幣二億零二百二十三萬四千三百五十元整
93年1月	公布 GV 數位監控系統軟體 V6.0 版本，新增中央監控中心與 POS 系統整合功能，數位監控系統在安全產業跨平台整合日益成形。 成為 INTEL 共同行銷伙伴，推廣監控系統整合平台。
5月	榮獲今週刊雜誌評選為「未上市公司獲利 100 強」第 10 名。

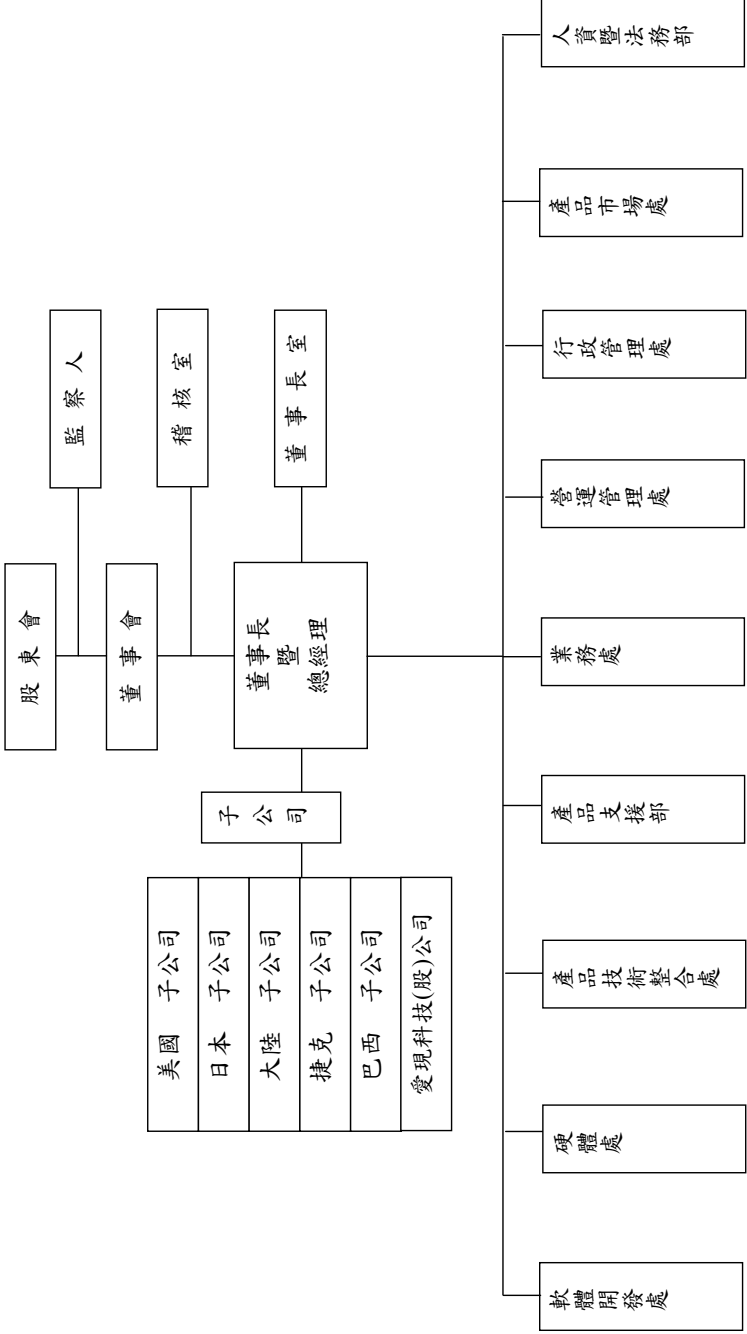
時間	概況
6月	榮獲 e 天下雜誌評選為「台灣科技 100 強」第 83 名。
6月	中華徵信所台灣地區大型企業排名 TOP5000 公民營企業經營績效綜合排名第 127 名，服務業經營績效排名第 43 名。
7月	辦理盈餘轉增資新台幣一億七仟八百三十七萬九仟三百六十元，實收資本額增加為新台幣三億八仟零六十一萬三千七百一十元整。
10月	榮獲「經濟部產業科技發展獎」網路軟體組優等獎。 榮獲 93 資訊月「傑出資訊應用暨產品獎」。
11月	公布 GV 數位監控系統軟體 V6.1 版本，新增智慧型監控功能，開發遠端系統狀態監視中心 VSM，及紅外線遙控器，有效提升監控效能。
94 年 1 月	榮獲「第三屆金根獎-紮根台灣、全球佈局」一般企業組與產品創新組企業楷模獎。
3月	股票掛牌上市，股票代碼 3356。資本額為新台幣四億八仟一百二十五萬二仟一百九十元整。 GV 數位監控系統軟體 V7.0 版本。新增硬體壓縮卡；推出鍵盤控制器 GV-Keyboard；並可支援 PDA 及 Symbian 智慧手機遠端監看。
5月	公司擴大營業，遷址至台北市內湖區內湖路一段 246 號 9 樓。 榮獲商業周刊雜誌評選為「服務業 1000 大」綜合排名第 592 名。
6月	榮獲 Smart 智富月刊評選為「台灣成長企業 100 強」第 96 名。 榮登中華徵信所「2005 年版台灣地區大型企業排名 TOP 5000」。 「不分業績經營績效」第 182 名/「服務業經營績效」第 71 名。
12月	榮獲評選為 2005 德勤亞太地區高科技高成長 500 強。(2005 Deloitte Technology Fast 500 Asia Pacific)。
95 年 3 月	成為 Seagate 共同行銷 (Co-Marketing) 伙伴，共同推廣數位監控系統整合平台。 GV 數位監控系統軟體 V8.0 版本。開發多種智慧影像分析功能；支援 3G 手機影音監看；並開發人機界面，將影像結合輸出入裝置控制 獲邀於美國知名安全監控展 ISC West 的教育研討會發表演說〈下一代 DVR 監控解決方案〉，為唯一獲邀進行簡報的台灣安全產業公司
6月	整機數位監控系統 GV-Mini DVR 獲得 RoHS 認證，符合綠色環保趨勢
8月	榮獲台灣精品標誌，獲選產品為 GV-Combo 系列數位監控系統及卡片 榮獲評選為全球 50 大安全廠商第 39 名(Security 50 Companies)，顯示年度卓越盈收及高成長率。 成為微軟(Microsoft) Windows Embedded 合作夥伴(Microsoft Corporation Windows® Embedded Partner)，推廣數位監控系統。
11月	成立捷克子公司 Europe Vision Systems S.R.O.，對於歐洲地區顧客建構迅速之供貨服務與提供完善之技術支援。
12月	公布軟體版本 V8.1。支援硬體壓縮卡 GV-2004、GV-2008，符合特殊標案需求；開發臉部偵測功能；並成功推出影像伺服器 GV-Video Server，提供數位類比混合式 IP 監控方案，邁向 IP 監控世代。
96 年 1 月	設立英國倫敦辦事處，提供在地客戶專案與技術支援。 啟用公司新標語” The Vision of Security”，揭示公司、品牌與產品發展方向，朝全方位監控應用整合邁進。
3月	推出硬體壓縮數位監控整機系統 GV-2008、GV-2016 DVR。 與 Seagate 共同行銷企業級安全監控儲存方案。

時間	概況
6月	榮獲 2007 年台灣精品獎，多功能數位監控系統 GV-Mini DVR V2 獲選精品標章
8月	榮獲全球成長顧問公司 Frost & Sullivan 頒發 2007 年數位影像監控產品創新獎，為亞洲第一家獲得該類別獎項之公司。
8月	奇偶科技連續三年名列全球安防產業全球前五十大大公司，經營績效獲得肯定。
97年1月	成立英國子公司 GEOVISION UK Ltd.，協助英國地區業務溝通與技術支援。
2月	公布軟體版本 V8.2，支援數位類比混和式 (Hybrid) 監控方案，支援多廠牌 IP 攝影機；推出自有品牌 GV-IP Camera、網路監控軟體 GV-NVR 及 GV-Compact DVR，朝網路監控應用邁進。
3月	GV-嵌入式車牌辨識系統 (GV-DSP LPR) 入圍 SecuTech Award Digital Surveillance 類別決選名單。
9月	獲頒經濟部第 11 屆小巨人獎最佳中小企業，外銷業績獲得高度肯定。
10月	連續兩年登上富士比雜誌評選為表現優異的中小企業。
11月	獲頒有企業屆諾貝爾獎之稱的第六屆台灣企業獎獲選『最佳中小企業經營獎』之殊榮。 連續四年入選全球安防五十大大廠商評比 (Security 50)。
12月	發行 97 年度國內第一次有擔保轉換公司債，發行期間三年，每張面額十萬元，依票面金額之 100.5% 溢價發行，發行總數三仟張，發行總金額為新台幣三億一佰五十萬元整。
98年1月	公布軟體版本 V8.3，推出 H.264 的硬體壓縮卡 GV-3008 以及多款 IP 攝影機、新版智慧分析軟體和車用型 Compact DVR，新增支援 GPS 的 GV-GIS 定位系統等功能。
2月	公布軟體版本 V8.3，支援 32 影像頻道監控，GV-NVR 系統支援國際廠牌多款 IP 攝影機、推出車用單機型 DVR，新增支援 GPS 的 GV-GIS 定位系統等功能。
3月	受邀參加證交所與美林證券(股)公司共同舉辦之「2009 台灣投資論壇」。
5月	受邀參加證交所舉辦上市公司業績發表會之安控廠商。
10月	榮獲經濟部第 18 屆國家磐石獎，為中小企業最高榮譽獎項。
11月	榮獲經濟部第 17 屆產業科技發展獎「傑出創新企業獎」之殊榮，在研發創新技術上獲得高度肯定。 連續五度入選 A&S 全球安防五十大大廠商評比 Security 50
12月	成立巴西子公司 GEOVISION Brazil Ltd.，拓展南美業務開發與技術支援。 公布軟體版本 V8.32，推出 H.264 壓縮格式硬體壓縮卡與 Combo 卡，H.264 IP Speed Dome，H.264 IP 網路攝影機，H.264 影像伺服器，新增支援 iPhone/iPod 即時影像監控功能等最新產品。
99年2月	公布軟體版本 V8.33，支援 64-bit and 32-bit Windows 7 and Server 2008 VIVOTEK IP devices。 轉投資愛現科技(股)公司取得 51% 股權，擴大電子資訊服務之相關產品線。
3月	獲經濟日報「新台灣第一」專欄報導。
4月	公布軟體版本 V8.34，支援 Sanyo IP cameras、Hikvision IP cameras。
5月	戴光正董事長入選遠見雜誌「最佳董事長 50 強」與「最佳總經理 100 強」總排名第 18 名。
10月	公布軟體版本 V8.4，奇偶 IP 產品出貨免費搭載標準版 GV-NVR32 路軟體，支援 ONVIF 與 PSIA，推出 1.3 百萬像素魚眼全景攝影機等多款 IP CAM。
11月	入選 A&S 全球安防五十大大廠商評比 Security 50。
12月	以「單機型數位監控系統」獲得第 17 屆創新研究獎。 清算結束英國子公司 GEOVISION UK Ltd.

時間	概況
100年1月	獲 A&S 安全&自動化雜誌頒發「台灣安全產業貢獻獎-卓越品牌獎」殊榮。
8月	公佈軟體版本 V8.5，推出近 30 款 1.3 至 5 百萬像素網路攝影機，新增魚眼數位物體追蹤功能，廣角鏡頭扭曲影像還原技術(Wide Angle Lens Dewarping)
	辦理盈餘轉增資新台幣 48,125,210 元及公司債轉換普通股新台幣 1,831,420 元，實收資本額為新台幣 531,208,820 元。
	董事會決議通過變更本公司 97 年度發行本公司國內第一次有擔保轉換公司債計劃項目金額及進度。原資金運用於支應購置辦公場所及辦公場所裝潢計劃金額 301,500 仟元，變更為支應開發 IP cam 新產品部門(200,500 仟元)及增加長期股權投資(101,000 仟元)等項目金額並資金預計於 100 年第四季執行完畢。
9月	受邀參加證交所舉辦之上市公司法人說明會。
10月	對美國子公司增資美元 350 萬元。
11月	名列 2011 年全球安全產業前五十大大廠商。
12月	本公司國內第一次有擔保轉換公司債發行滿三年到期還本暨終止上櫃買賣。
101年1月	公司債轉換普通股新台幣 30,291,080 元，實收資本額為新台幣 561,499,900 元。
3月	受邀參加美國銀行美林證券與證交所合辦之上市公司法人說明會。
8月	辦理盈餘轉增資新台幣 16,844,990 元，實收資本額新台幣 578,344,890 元。
9月	於捷克子公司下設立法國辦事處。
12月	名列 2012 年全球安全產業前五十大大廠商。
102年1月	組裝生產線遷移汐止。

# 參、公司治理報告

## 一、組織系統 (一) 組織結構



(二) 各主要部門所營業務

部 門 別	主 要 業 務
董事長室	<ul style="list-style-type: none"> <li>• 公司之策略規劃、制度管理及公共關係之統籌、決策</li> </ul>
稽 核 室	<ul style="list-style-type: none"> <li>• 擬訂內部稽核計劃，並依計劃據以檢查做成稽核報告</li> <li>• 檢查及評估內部控制制度之自行檢查</li> <li>• 確定相關單位已採取持續改善措施</li> </ul>
軟體開發處	<ul style="list-style-type: none"> <li>• 軟體技術的創新、設計與研發，並提供生產所須之有利資訊</li> <li>• 負責業務及客戶需求，市場需求之設計或變更設計</li> <li>• 與品保單位間溝通協調，確保品質管理系統之維護</li> <li>• 蒐集並分析生產技術及產品資訊</li> <li>• 特殊研發專案執行</li> <li>• 嵌入系統技術的創新與研發</li> <li>• 門禁及車牌辨識軟體開發</li> </ul>
硬體處	<ul style="list-style-type: none"> <li>• 硬體技術的創新、設計與研發，並提供生產所須之有利資訊</li> <li>• 負責業務及客戶需求，市場需求之設計或變更設計</li> <li>• 與品保單位間溝通協調，確保品質管理系統之維護</li> <li>• 蒐集並分析生產技術及產品資訊</li> <li>• 門禁硬體與韌體設計</li> <li>• 整合市場需求，研發並應用新的技術於門禁系統硬體上</li> <li>• 負責原料、物料、包材、設備及雜項等研發採購事項</li> </ul>
產品技術整合處	<ul style="list-style-type: none"> <li>• 新產品研發過程之各階段、各項功能測試</li> <li>• 各項產品多國語文測試</li> <li>• 與硬體及軟體開發處溝通新產品之設計與修正</li> <li>• 整機系統整合，規劃，測試 (GV-DVR system, 從一台到可以大量生產所要處理的各種雜事，包含紙箱設計)</li> <li>• 新產品上市前之內部訓練及對外技術通報</li> <li>• 參展支援/規劃/架設</li> </ul>
產品支援部	<ul style="list-style-type: none"> <li>• 客戶疑難問題之溝通、排除</li> <li>• 各項產品實際展示介紹及教育訓練(對客人/業務/分公司)</li> <li>• 參展支援</li> <li>• 產品發表會</li> <li>• 使用手冊製作</li> <li>• 公司產品網頁內容提供</li> </ul>
業 務 處	<ul style="list-style-type: none"> <li>• 蒐集並分析市場及產品資訊</li> <li>• 國內外銷售業務</li> <li>• 客戶售前、售後服務</li> <li>• 市場拓展及客戶開發</li> </ul>

<p>行政管理處</p>	<ul style="list-style-type: none"> <li>• 投資計畫評估</li> <li>• 年度預算之編制與執行差異分析</li> <li>• 股務作業、投資人關係</li> <li>• 資金調度、票據管理及財務規劃</li> <li>• 掌管總務及固定資產之規劃及管理相關作業</li> <li>• 資訊管理系統之發展、維護</li> <li>• 系統整合運用</li> </ul>
<p>營運管理處</p>	<ul style="list-style-type: none"> <li>• 負責生產品質改善、維持與提升</li> <li>• 出貨報表之彙整</li> <li>• 有效監控制程品質之維持</li> <li>• 嚴密監控出貨品質管理</li> <li>• 有效掌握進料檢驗之確保</li> <li>• 有效對委外產品質控管及技術提升</li> <li>• 負責原物料、商品、包材、設備及雜項等生產採購事項，及供應商之管理</li> <li>• 存貨盤點及進出貨管理</li> </ul>
<p>人資暨法務部</p>	<ul style="list-style-type: none"> <li>• 人力資源之規劃與實務</li> <li>• 智慧財產權之保護與管理</li> <li>• 法務相關實務</li> </ul>
<p>產品市場處</p>	<ul style="list-style-type: none"> <li>• 產品包裝、網站設計與維護</li> <li>• 輔銷品製作與維護</li> <li>• 市場調查、文案撰寫、行銷活動的推動</li> <li>• 客戶資料庫維護</li> </ul>

## 二、董事、監察人、總經理、副總經理、協理、各部門及分支機構主管資料

### (一) 董事及監察人

#### 董事及監察人資料(一)

102年4月12日  
單位：仟元；行股：%

職稱	姓名	選任日期	任期	初次選任日期	選任時持有股份		現在持有股數		配偶、未成年子女現在持有股數		利用他人名義持有股份		主要經(學)歷	目前兼任本公司及其他公司之職務	具配偶或二親等以內關係之其他主管、董事或監察人		
					股數	持股比例	股數	持股比例	股數	持股比例	股數	持股比例			職稱	姓名	關係
董事長兼執行長	戴光正	100.06.10	3年	87.02.03	8,147	16.93	8,207	14.19	0	0	0	0	錢錦企業管理顧問(股)公司及鎮遠科技有限公司董事長	無	無	無	
					164	0.34	186	0.32	0	0	0	0	無	無	無		
董事	王有傳	100.06.10	3年	97.06.13	34	0.07	38	0.07	0	0	0	0	本公司技術長兼軟體開發處協理	無	無	無	
董事	李建邦	100.06.10	3年	99.06.14	34	0.07	38	0.07	0	0	0	0	本公司財務長兼行政管理處協理	無	無	無	
獨立董事	溫家俊	100.06.10	3年	97.06.13	0	0	0	0	0	0	0	0	台北城市科技大學機械工程系專任副教授	無	無	無	
獨立董事	劉亮君	100.06.10	3年	99.06.14	0	0	0	0	0	0	0	0	展錕投資(股)公司董事長、聯陽半導體/弘遠國際董事	無	無	無	
監察人	錢錦企業管理顧問(股)公司 代表人：徐英文	100.06.10	3年	97.06.13	2,066	4.29	2,782	4.81	0	0	0	0	0	學琳科技(股)公司業務處經理	無	無	無
					0	0	0.497	0	0	0	0	0	0	0	0	無	無
監察人	彭金玉	100.06.10	3年	97.06.13	0	0	0	0	0	0	0	0	無	無	無	無	
監察人	紀怡嫻	100.06.10	3年	97.06.13	0	0	0	0	0	0	0	0	無	無	無	無	



表一：法人股東之主要股東

102 年 4 月 12 日

法人股東名稱(註一)	法人股東之主要股東(註二)
錢錦企業管理顧問(股)公司	戴光正(持股比例為 100%)

註一：董事、監察人屬法人股東代表者，應填寫該法人股東名稱。

註二：填寫該法人股東之主要股東名稱(其持股比例占前十名)。

## 董事及監察人資料(二)

姓名	條件	是否具有五年以上商務、法律、財務或公司業務所須之工作經驗 商務、法律、財務、會計或公司業務所須之相關科系之公立大專院校講師以上 法官、檢察官、律師、會計師或其他與公司業務所需之國家考試及格領有證書之專門職業及技術人員	符合獨立性情形(註)										兼任其他公開發行公司獨立董事數		
			1	2	3	4	5	6	7	8	9	10			
戴光正		√				√		√	√	√	√	√	√	√	0
王有傳		√			√	√	√	√	√	√	√	√	√	√	0
李建邦		√			√	√	√	√	√	√	√	√	√	√	0
溫家俊	√	√	√	√	√	√	√	√	√	√	√	√	√	√	0
劉亮君		√	√	√	√	√	√	√	√	√	√	√	√	√	0
錢錦企業管理顧問(股)公司 代表人：徐英文		√	√	√	√	√	√	√	√	√	√	√	√	√	0
彭金玉		√	√	√	√	√	√	√	√	√	√	√	√	√	0
紀怡嫻		√	√	√	√	√	√	√	√	√	√	√	√	√	0

註：各董事、監察人於選任前二年及任職期間符合下述各條件者，請於各條件代號下方空格中打“√”。

- (1) 非為公司或其關係企業之受僱人。
- (2) 非公司或其關係企業之董事、監察人(但如為公司或其母公司、公司直接及間接持有表決權之股份超過百分之五十之子公司之獨立董事者，不在此限)。
- (3) 非本人及其配偶、未成年子女或以他人名義持有公司已發行股份總額百分之以上或持股前十名之自然人股東。
- (4) 非前三款所列人員之配偶、二親等以內親屬或五親等以內直系血親親屬。
- (5) 非直接持有公司已發行股份總額百分之五以上法人股東之董事、監察人或受僱人，或持股前五名法人股東之董事、監察人或受僱人
- (6) 非與公司有財務或業務往來之特定公司或機構之董事(理事)、監察人(監事)、經理人或持股百分之五以上股東。
- (7) 非為公司或關係企業提供商務、法律、財務、會計等服務或諮詢之專業人士、獨資、合夥、公司或機構之企業主、合夥人、董事(理事)、監察人(監事)、經理人及其配偶。但依股票上市或於證券商營業處所買賣公司薪資報酬委員會設置及行使職權辦法第七條履行職權之薪資報酬委員會成員，不在此限。
- (8) 未與其他董事間具有配偶或二親等以內之親屬關係。
- (9) 未有公司法第 30 條各款情事之一。
- (10) 未有公司法第 27 條規定以政府、法人或其代表人當選。

(二)總經理、副總經理、協理、各部門及分支機構主管資料

102年4月12日

單位：股：%

職稱	姓名	選(就)任日期	持有股份		配偶、未成年子女持有股份		利用他人名義持有股份		主要經(學)歷	目前兼任其他公司之職務	具配偶或二親等以內關係之經理人	
			股數	持股份比率	股數	持股份比率	股數	持股份比率			職稱	姓名
執行長	戴光正	87.02.03	8,207,312	14.19	0	0	0	0	交通大學 計算機工程學系 華康科技 研發處長	註一	無	無
技術開發處協理	王有傳	93.01.01	186,307	0.32	0	0	0	0	淡江大學 電機所博士 歐磊科技 軟體工程師	無	無	無
協理	吳明宗	91.02.25	68,322	0.12	201,739	0.35	0	0	雲林科技大學 電子工程技術學系 奇偶科技 軟體開發部 工程師	無	財務部經理	趙凌華
產品技術整合處協理	陳咸宇	92.04.04	158,149	0.27	94,976	0.16	0	0	龍華科技大學 統一數位翻譯專案部 工程師	無	市場開發部經理	唐依行
產品市場處協理	劉鴻鈺	101.01.01	207,910	0.36	1,381	0.00	0	0	美國華盛頓大學 奇偶科技 業務處協理 永茗企業	無	無	無
財務管理處協理	李建邦	94.05.25	38,499	0.07	0	0	0	0	交通大學 管理科學研究所 奇偶科技 董事長特別助理 大華證券 承銷部	註二	無	無
硬體處協理	吳志銘	99.02.01	0	0	0	0	0	0	淡江大學 電機工程所 微星科技 MD 硬體開發部副理	無	無	無
營運管理處協理(兼任)	吳奇靜	99.02.12	4,396	0	2,264	0	0	0	中央大學 工業工程與管理系 光環科技 總經理室企劃	無	無	無
美國子公司協理(兼任)	黃齊荃	99.08.13	0	0	512	0.00	0	0	台科大管理研究所 立積電子 業務長	無	無	無
捷克子公司協理	王郁文	99.08.13	0	0	0	0	0	0	Università degli Studi di Trento (Italy) MBA 恩舜股份有限公司 國外業務 安泰人壽 專員	無	無	無
業務處協理	張佳琦	99.08.13	212	0.00	0	0	0	0	西班牙國立馬拉加大學 中南美經貿協會 副理事秘書 科技島股份有限公司 國外業務	無	無	無

註一：戴光正目前兼任錢錫企業管理顧問(股)公司董事長，鎮遠科技有限公司董事長及愛現科技(股)公司董事長。

註二：李建邦目前兼任愛現科技(股)公司董事。

(三) 最近年度支付董事、監察人、總經理及副總經理之酬金。

1. 董事之報酬

101年12月31日  
單位：仟元

職稱	姓名	董事酬金			兼任員工領取相關酬金				A、B、C、D、E、F及G等七項總額占稅後純益之比例(註11)				A、B、C、D、E、F及G等七項總額占稅後純益之比例(註11)		有無領取來自子公司以外轉投資事業酬金(註12)	
		報酬(A)(註2)	退職退休金(B)	盈餘分配之酬勞(C)(註3)	業務執行費用(D)(註4)	薪資、獎金及特支費等(E)(註5)	退職退休金(F)(註6)	盈餘分配員工紅利(G)(註7)	員工認股權憑證得認購股數(H)(註7)	取得限制員工權利新股股數(I)(註13)	本公司	財務報告內所有公司	本公司	財務報告內所有公司		本公司
董事長	戴元三															
董事	王有德															
董事	李捷弘	1,400	0	0	0	0	0	0	0.27%	0.27%	4,538	193	2,606	0	2,606	0
獨立董事	溫宗敏															
獨立董事	劉亮輝															

## 酬金級距表

給付本公司各個董事酬金級距	董事姓名			
	前四項酬金總額(A+B+C+D)		前七項酬金總額(A+B+C+D+E+F+G)	
	本公司(註9)	財務報告內所有公司(註10)I	本公司(註9)	財務報告內所有公司(註10)J
低於 2,000,000 元	戴光正 王有傳 李建邦 溫家俊 劉亮君	戴光正 王有傳 李建邦 溫家俊 劉亮君	戴光正 溫家俊 劉亮君	戴光正 溫家俊 劉亮君
2,000,000 元 (含) ~ 5,000,000 元	0	0	李建邦 王有傳	李建邦 王有傳
5,000,000 元 (含) ~ 10,000,000 元	0	0	0	0
10,000,000 元 (含) ~ 15,000,000 元	0	0	0	0
15,000,000 元 (含) ~ 30,000,000 元	0	0	0	0
30,000,000 元 (含) ~ 50,000,000 元	0	0	0	0
50,000,000 元 (含) ~ 100,000,000 元	0	0	0	0
100,000,000 元以上	0	0	0	0
總計	1,400,000 元	1,400,000 元	8,737,000 元	8,737,000 元

註 1：董事姓名應分別列示(法人股東應將法人股東名稱及代表人分別列示)，以彙總方式揭露各項給付金額。若董事兼任總經理或副總經理者應填列表及下表(3-1)或(3-2)。

註 2：係指最近年度董事之報酬(包括董事薪資、職務加給、離職金、各種獎金、獎勵金等等)。

註 3：係填列最近年度盈餘分配議案股東會前經董事會通過擬議配發之董事酬金金額。

註 4：係指最近年度董事之相關業務執行費用(包括車馬費、特支費、各種津貼、宿舍、配車等實物提供等等)，如提供房屋、汽車及其他交通工具或專屬個人之支出時，應揭露所提供資產之性質及成本、實際或按公平市價計算之租金、油資及其他給付。另如配有司機者，請附註說明公司給付該司機之相關報酬，但不計入酬金。

註 5：係指最近年度董事兼任員工(包括兼任總經理、副總經理、其他經理人及員工)所領取包括薪資、職務加給、離職金、各種獎金、獎勵金、車馬費、特支費、各種津貼、宿舍、配車等實物提供等等。如提供房屋、汽車及其他交通工具或專屬個人之支出時，應揭露所提供資產之性質及成本、實際或按公平市價計算之租金、油資及其他給付。另如配有司機者，請附註說明公司給付該司機之相關報酬，但不計入酬金。

註 6：係指最近年度董事兼任員工(包括兼任總經理、副總經理、其他經理人及員工)取得員工紅利(含股票紅利及現金紅利)者，應揭露最近年度盈餘分配議案股東會前經董事會通過擬議配發員工紅利金額。若無法預估者則按去年實際配發金額比例計算今年擬議配發金額，並另應填列表一之三。

註 7：係指截至年報刊印日止董事兼任員工(包括兼任總經理、副總經理、其他經理人及員工)取得員工認股權證所得認購股數(不包括已執行部分)，除填列表外，尚應填列表十五。

註 8：應揭露合併報告內所有公司(包括本公司)給付本公司董事各項酬金之總額。

註 9：本公司給付每位董事各項酬金總額，於所歸屬級距中揭露董事姓名。

註 10：應揭露合併報告內所有公司(包括本公司)給付本公司每位董事各項酬金總額，於所歸屬級距中揭露董事姓名。

註 11：稅後總益係指最近年度之稅後總益；已採用國際財務報導準則者，稅後總益係指最近年度個體或個別財務報告之稅後總益。

註 12：a. 未觸應明確填列公司董事領取來自子公司以外轉投資事業相關酬金金額。

b. 公司董事如有領取來自子公司以外轉投資事業相關酬金者，應將公司董事於子公司以外轉投資事業所領取之酬金，併入酬金級距表之 J 欄，並將欄位名稱改為「所有轉投資事業」。

c. 酬金係指本公司董事擔任子公司以外轉投資事業之董事、監察人或經理人等身分所領取之報酬、酬勞、員工紅利及業務執行費用等相關酬金。

註 13：係指截至年報刊印日止董事兼任員工(包括兼任總經理、副總經理、其他經理人及員工)取得限制員工權利新股股數，除填列表外，尚應填列表十五之一。

\* 本表揭露酬金內容與所得稅法之所得概念不同，故本表目的係作為資訊揭露之用，不作課稅之用。

2. 監察人之報酬

101年12月31日  
單位：仟元

職稱	姓名	監察人酬金						A、B及C等三項總額占稅後純益之比例(註8)	有無領取來自子公司以外轉投資事業酬金(註9)	
		報酬(A) (註2)		盈餘分配之酬勞(B) (註3)		業務執行費用(C) (註4)				
		本公司	財務報告內所有公司(註5)	本公司	財務報告內所有公司(註5)	本公司	財務報告內所有公司(註5)			
監察人	錢錕企業管理顧問(股)公司 代表人： 徐英文	900	900	0	0	0	0	0.18	0.18	無
監察人	彭金玉									
監察人	紀怡嫻									

酬金級距表

給付本公司各個監察人酬金級距	監察人姓名	
	前三項酬金總額(A+B+C)	
	本公司(註 6)	財務報告內所有公司 (註 7) D
低於 2,000,000 元	錢錦企業管理顧問(股)公司 代表人：徐英文 彭金玉 紀怡嫻	錢錦企業管理顧問(股)公司 代表人：徐英文 彭金玉 紀怡嫻
2,000,000 元 (含) ~ 5,000,000 元	0	0
5,000,000 元 (含) ~ 10,000,000 元	0	0
10,000,000 元 (含) ~ 15,000,000 元	0	0
15,000,000 元 (含) ~ 30,000,000 元	0	0
30,000,000 元 (含) ~ 50,000,000 元	0	0
50,000,000 元 (含) ~ 100,000,000 元	0	0
100,000,000 元以上	0	0
總計	900,000 元	900,000 元

註 1：監察人姓名應分別列示(法人股東應將法人股東名稱及代表人分別列示)，以彙總方式揭露各項給付金額。

註 2：係指最近年度監察人之報酬(包括監察人薪資、職務加給、離職金、各種獎金獎勵金等等)。

註 3：係填列最近年度盈餘分配議案股東會前經董事會通過擬議配發之監察人酬勞金額。

註 4：係指最近年度給付監察人之相關業務執行費用(包括車馬費、特支費、各種津貼、宿舍、配車等實物提供等等)。如提供房屋、汽車及其他交通工具或專屬個人之支出時，應揭露所提供資產之性質及成本、實際或按公平市價計算之租金、油資及其他給付。另如配有司機者，請附註說明公司給付該司機之相關報酬，但不計入酬金。

註 5：應揭露合併報告內所有公司(包括本公司)給付本公司監察人各項酬金之總額。

註 6：本公司給付每位監察人各項酬金總額，於所歸屬級距中揭露監察人姓名。

註 7：應揭露合併報告內所有公司(包括本公司)給付本公司每位監察人各項酬金總額，於所歸屬級距中揭露監察人姓名。

註 8：稅後純益係指最近年度之稅後純益；已採用國際財務報導準則者，稅後純益係指最近年度個體或個別財務報告之稅後純益。

註 9：a.本欄應明確填列公司監察人領取來自子公司以外轉投資事業相關酬金金額。

b.公司監察人如有領取來自子公司以外轉投資事業相關酬金者，應將公司監察人於子公司以外轉投資事業別所領取之酬金，併入酬金級距表 D 欄，並將欄位名稱改為「所有轉投資事業」。

c.酬金係指本公司監察人擔任子公司以外轉投資事業之董事、監察人或經理人等身分所領取之報酬、酬勞、員工紅利及業務執行費用等相關酬金。

\*本表所揭露酬金內容與所得稅法之所得概念不同，故本表目的係作為資訊揭露之用，不作課稅之用。

### 3. 總經理及副總經理之報酬

101年12月31日  
單位：仟元

職稱	姓名	薪資(A) (註2)		退職退休金(B)		獎金及特支費等等(C) (註3)		盈餘分配之員工紅利金額(D) (註4)				A、B、C及D等四項總額占稅後純益之比例(%) (註9)		取得員工認股權憑證數額 (註5)		取得限制員工權利新股數 (註11)		有無來自子公司以外轉投資事業副金(註10)
		本公司	財務報告內所有公司(註6)	本公司	財務報告內所有公司(註6)	本公司	財務報告內所有公司(註6)	現金紅利金額	股票紅利金額	現金紅利金額	股票紅利金額	本公司	財務報告內所有公司(註6)	本公司	財務報告內所有公司(註6)	本公司	財務報告內所有公司(註6)	
執行長兼任總經理	戴光正	909	909	0	0	0	0	0	0	0	0	0.18	0.18	不適用	不適用	不適用	不適用	無

\* 不論職稱，凡職位相當於總經理、副總經理者(例如：總裁、執行長、總監...等)，均應予揭露。

## 酬金級距表

給付本公司各個總經理及副總經理酬金級距	總經理及副總經理姓名	
	本公司(註7)	財務報告內所有公司(註8)E
低於 2,000,000 元	戴光正	戴光正
2,000,000 元 (含) ~ 5,000,000 元	0	0
5,000,000 元 (含) ~ 10,000,000 元	0	0
10,000,000 元 (含) ~ 15,000,000 元	0	0
15,000,000 元 (含) ~ 30,000,000 元	0	0
30,000,000 元 (含) ~ 50,000,000 元	0	0
50,000,000 元 (含) ~ 100,000,000 元	0	0
100,000,000 元以上	0	0
總計	909,000 元	909,000 元

註 1：總經理及副總經理姓名應分別列示，以彙總方式揭露各項給付金額。若董事兼任總經理或副總經理者應填列表及上表 2。

註 2：係填列最近年度總經理及副總經理薪資、職務加給、離職金。

註 3：係填列最近年度總經理及副總經理各種獎金、獎勵金、車馬費、特支費、各種津貼、宿舍、配車等實物提供及其他報酬金額。如提供房屋、汽車及其他交通工具或專屬個人之支出時，應揭露所提供資產之性質及成本、實際或按公平市價設算之租金、油資及其他給付。另如配有司機者，請附註說明公司給付該司機之相關報酬，但不計入酬金。

註 4：係填列最近年度盈餘分配議案股東會前經董事會通過擬議配發總經理及副總經理之員工紅利金額（含股票紅利及現金紅利），若無法預估者則按去年實際配發金額比例計算今年擬議配發金額，並另應填列表 4。稅後純益係指最近年度之稅後純益；已採用國際財務報導準則者，稅後純益係最近年度個體或個別財務報告之稅後純益。

註 5：係指截至年報刊印日止總經理及副總經理取得員工認股權憑證得認購股數（不包括已執行部分），除填列表外，尚應填列表十五。

註 6：應揭露合併報告內所有公司(包括本公司)給付本公司總經理及副總經理各項酬金之總額。

註 7：本公司給付每位總經理及副總經理各項酬金總額，於所歸屬級距中揭露總經理及副總經理姓名。

註 8：應揭露合併報告內所有公司(包括本公司)給付本公司每位總經理及副總經理各項酬金總額，於所歸屬級距中揭露總經理及副總經理姓名。

註 9：稅後純益係指最近年度之稅後純益；已採用國際財務報導準則者，稅後純益係指最近年度個體或個別財務報告之稅後純益。

註 10：a. 本欄應明確填列公司總經理及副總經理領取來自子公司以外轉投資事業相關酬金金額。

b. 公司總經理及副總經理如有領取來自子公司以外轉投資事業相關酬金者，應將公司總經理及副總經理於子公司以外轉投資事業所領取之酬金，併入酬金級距表 E 欄，並將欄位名稱改為「所有轉投資事業」。

c. 酬金係指本公司總經理及副總經理擔任子公司以外轉投資事業之董事、監察人或經理人等身分所領取之報酬、酬勞、員工紅利及業務執行費用等相關酬金。

註 11：係指截至年報刊印日止董事兼任員工（包括兼任總經理、副總經理、其他經理人及員工）取得限制員工權利新股股數，除填列表外，尚應填列表十五之一。

\* 本表所揭露酬金內容與所得稅法之所得概念不同，故本表目的係作為資訊揭露之用，不作課稅之用。



#### 4. 配發員工紅利之經理人姓名及配發情形

101年12月31日

單位：仟元/仟股

	職稱 (註1)	姓名 (註1)	股票紅利金額	現金紅利金額 (註2)	總計	總額占稅後純益 之比例(%)
經 理 人	總經理	戴光正	0	9,786	9,786	1.93
	協理	王有傳				
	協理	吳明宗				
	協理	劉鴻鈺				
	協理	陳威宇				
	協理	李建邦				
	協理	吳志銘				
	協理	吳奇靜 (已解任)				
	協理	黃齊荃 (已解任)				
	協理	王郁文				
	協理	張佳琦				

註1：應揭露個別姓名及職稱，但得以彙總方式揭露盈餘分配情形。

註2：係填列最近年度(101年)盈餘分配股東會前經董事會通過擬議配發經理人之員工紅利金額(含股票紅利及現金紅利)，若無法預估者則按去年實際配發金額比例計算今年擬議配發金額。稅後純益係指最近年度之稅後純益；已採用國際財務報導準則者，稅後純益係指最近年度個體或個別財務報告之稅後純益。

註3：經理人之適用範圍，依據本會92年3月27日台財證三字第0920001301號函令規定，其範圍如下：

- (1) 總經理及相當等級者
- (2) 副總經理及相當等級者
- (3) 協理及相當等級者
- (4) 財務部門主管
- (5) 會計部門主管
- (6) 其他有為公司管理事務及簽名權利之人

(四) 分別比較說明本公司及合併報表所有公司於最近二年度支付本公司董事、監察人、總經理及副總經理酬金總額占稅後純益比例之分析並說明給付酬金之政策、標準與組合、訂定酬金之程序及與經營績效及未來風險之關聯性：

一、本公司及合併報表所有公司於最近二年度支付董事、監察人、總經理及副總經理酬金總額占稅後純益比例之分析：

職稱	酬金占稅後純益比例			
	100年度		101年度	
	本公司	合併報表	本公司	合併報表
董事	1.93%	1.93%	1.72%	1.72%
監察人	0.20%	0.20%	0.18%	0.18%
總經理及副總經理	0.20%	0.20%	0.18%	0.18%

二、本公司全體董事及監察人執行本公司業務時得酌支車馬費及報酬。其報酬授權董事會依薪資報酬委員會評估及參酌同業通常水準議定之。董事或股東兼任員工時，由股東會授權總經理依據本公司內部管理辦法辦理。本公司並設總經理一人，副總經理、協理及經理若干人，其委任、解任及報酬依照公司法第二十九條規定辦理。如公司有盈餘時，另依公司章程第二十二條辦理。

### 三、公司治理運作情形

#### (一) 董事會運作情形

##### 董事會運作情形資訊

101 年度董事會開會 6(A) 次，董事監察人出席情形如下：

職 稱	姓名(註 1)	實際出(列) 席次數(B)	委託出席次 數	實際出(列)席率(%) 【B/A】(註 2)	備 註
董事長	戴光正	6	0	100	
董事	王有傳	6	0	100	
董事	李建邦	6	0	100	
獨立董事	溫家俊	5	1	83.3	101.7.2 委託出席 1 次
獨立董事	劉亮君	6	0	100	
監察人	錢錦企業管理顧問(股) 公司代表人：徐英文	2	0	33.3	
監察人	彭金玉	2	0	33.3	
監察人	紀怡嫻	2	0	33.3	

其他應記載事項：

- 證交法第 14 條之 3 所列事項暨其他經獨立董事反對或保留意見且有紀錄或書面聲明之董事會議決事項，應敘明董事會日期、期別、議案內容、所有獨立董事意見及公司對獨立董事意見之處理：無。
- 董事對利害關係議案迴避之執行情形，應敘明董事姓名、議案內容、應利益迴避原因以及參與表決情形：無
- 當年度及最近年度加強董事會職能之目標（例如設立審計委員會、提昇資訊透明度等）與執行情形評估：
  - 董事會運作均依照「董事會議事規則」，並遵循此規範召開本公司之董事會，執行情形良好。
  - 本公司依法令規定增訂本公司「薪資報酬委員會組織規程」且經董事會同意，並聘任符合法令規範之 3 位委員(含 2 位現任獨立董事)。
  - 董監事持續進修關於公司治理之相關課程，積極參與經營管理之研討座談會。
  - 每次董事會召開後，其重要董事會決議事項及時辦理公告或發布重大訊息，以達資訊透明化。

註 1：董事、監察人屬法人者，應揭露法人股東名稱及其代表人姓名。

註 2：(1)年度終了日前有董事監察人離職者，應於備註欄註明離職日期，實際出(列)席率(%)則以其在職期間董事會開會次數及其實際出(列)席次數計算之。

(2)年度終了日前，如有董事監察人改選者，應將新、舊任董事監察人均予以填列，並於備註欄註明該董事監察人為舊任、新任或連任及改選日期。實際出(列)席率(%)則以其在職期間董事會開會次數及其實際出(列)席次數計算之。

(二) 審計委員會運作情形或監察人參與董事會運作情形：本公司目前未設置審計委員會。監察人參與董事會運作情形詳下表。

監察人參與董事會運作情形資訊

101 年度董事會開會 6 (A) 次，列席情形如下：

職稱	姓名	實際列席次數 (B)	實際列席率(%) (B/A) (註)	備註
監察人	彭金玉	2	33.3	
監察人	紀怡嫻	2	33.3	
監察人	錢錦企業管理顧問(股)公司 代表人：徐英文	2	33.3	
其他應記載事項：				
1.監察人之組成及職責：				
(1)監察人與公司員工及股東之溝通情形：透過董事會及股東會作良好溝通。				
(2)監察人與內部稽核主管及會計師之溝通情形：透過董事會、稽核業務報告及會計師查核後致治理單位溝通函作良好互動。				
2.監察人列席董事會如有陳述意見，應敘明董事會日期、期別、議案內容、董事會決議結果以及公司對監察人陳述意見之處理：無。				

註：(1)年度終了日前有監察人離職者，應於備註欄註明離職日期，實際列席率(%)則以其在職期間實際列席次數計算之。

(2)年度終了日前，有監察人改選者，應將新、舊任監察人均予以填列，並於備註欄註明該監察人為舊任、新任或連任及改選日期。實際列席率(%)則以其在職期間實際列席次數計算之。

(三) 公司治理運作情形及其與上市上櫃公司治理實務守則差異情形及原因

項目	運作情形	與上市上櫃公司治理實務守則差異情形及原因
<p>一、公司股權結構及股東權益                      (一) 公司處理股東建議或糾紛等問題之方式                      (二) 公司掌握實際控制公司之主要股東及主要股東之最終控制者名單之情形                      (三) 公司建立與關係企業風險控管機制及防火牆之方式</p>	<p>本公司設有發言人及代理發言人以專責處理股東建議或糾紛等問題。本公司係透過股務代理機構隨時掌握公司之主要股東。                      本公司已訂有「與關係人、特定公司及集團企業間經營、業務及財務往來作業辦法」，並據以有效執行。</p>	<p>無                      無                      無</p>
<p>二、董事會之組成及職責                      (一) 公司設置獨立董事之情形                      (二) 定期評估簽證會計師獨立性之情形</p>	<p>本公司目前設置二席獨立董事。每年評估簽證會計師之獨立性。</p>	<p>無</p>
<p>三、建立與利害關係人溝通管道之情形</p>	<p>本公司已設置發言人及代理發言人，以作為與利害關係人溝通之管道。</p>	<p>無</p>
<p>四、資訊公開                      (一) 公司架設網站，揭露財務業務及公司治理資訊之情形                      (二) 公司採行其他資訊揭露之方式(如架設英文網站、指定專人負責公司資訊之蒐集及揭露、落實發言人制度、法人說明會過程及設置公司網站等)</p>	<p>本公司已設有公司網站，揭露相關資訊，另亦可藉由公開資訊觀測站查詢相關財務、業務及公司治理資訊。                      公司有公開部門負責揭露資訊的蒐集，並落實發言人制度。</p>	<p>無                      無</p>
<p>五、公司設置提名、薪酬或其他各類功能性委員會之運作情形</p>	<p>本公司已設有薪酬委員會。</p>	<p>無</p>
<p>六、公司如依據「上市上櫃公司治理實務守則」訂有公司治理實務守則者，請敘明其運作與所訂公司治理實務守則之差異情形；本公司治理守則尚在研議中。</p>		<p>無</p>

項目	運作情形	與上市櫃公司治理實務守則差異情形及原因
七、其他有助於瞭解公司治理運作情形之重要資訊(如員工權益、僱員關係、投資者關係、供應商關係、利害關係人之權利、董事及監察人進修之情形、風險管理政策及風險衡量標準之執行情形、客戶政策之執行情形、公司為董事及監察人購買責任保險之情形等)： 1.本公司落實照顧員工權益，提供良好員工福利，勞資關係合諧、供應關係良好。 2.公司董事及監察人進修之情形：	職稱 姓名 進修課程 進修時數 董 事 王有傳 第八屆台北公司治理論壇 101/10/25 3小時 董 事 李建邦 101/12/05-12/06 發言人證券商證券交易所會計主管持續進修班 12小時 董 事 溫家復 101/05/18 上市公司獨立董事職能說明及座談會 3小時 董 事 劉亮君 101/11/01 董事與監察人(含獨立)實務進階研討會 3小時 監 察 錢錦企業管理顧問(股)公司代表人：徐英文 101/10/25 第八屆台北公司治理論壇 3小時 監 察 彭金玉 101/12/14 101年度初次上市公司內辦人股權交易法律講座宣導說明會 3小時	與上市櫃公司治理實務守則差異情形及原因
3.公司董事出席及監察人列席董事會狀況：除重要公務無法參加外，皆全程出席或委託出席參與議案討論。 4.公司風險管理政策及風險衡量標準之執行情形：訂有相關監督制度等，執行情形良好。 5.公司除讓消費者或客戶政策之執行情形：本公司嚴格遵守與客戶簽訂之合約及相關規定，並確保客戶之權益。 6.公司董事對利害關係議案迴避之執行情形：有利害關係議案皆能迴避。 7.公司為董事及監察人購買責任保險之情形及社會責任：本公司營運作業單純，並無重大風險，擬暫不購買董監事責任保險，未來視公司營運規模再行討論評估。		與上市櫃公司治理實務守則差異情形及原因
八、如有公司治理自評報告或委託其他專業機構之公司治理評鑑報告者，應敘明其自評(或委託評鑑)結果、主要缺失(或建議)事項及改善情形：無。 註一：董事及監察人進修之情形，參看臺灣證券交易所股份有限公司所發布之「上市上市櫃公司董事、監察人進修推行要點參考範例」之規定。並訂定防範內線交易管理程程序且落實宣導執行。 註二：如為證券商、證券投資信託事業、證券投資顧問事業及期貨業者，應敘明風險管理政策、風險衡量標準及保護消費者或客戶政策之執行情形。 註三：所稱公司治理自評報告，係指依據公司治理自評項目，由公司自行評估並說明，各自評項目由中目辦公司運作及執行情形之報告。		與上市櫃公司治理實務守則差異情形及原因

(四) 公司如有設置薪酬委員會者，應揭露其組成、職責及運作情形：

1. 薪資報酬委員會成員資料

身份別 (註1)	姓名	是否具有五年以上工作經驗 及下列專業資格			符合獨立性情形(註2)								兼任其他 公司薪資 報酬委員 會成員數	備註 (註3)	
		商務、法 務、會計 或公司業 務所需相 關料系之 公私立大 專院校講 師以上	法官、檢 察官、律 師、會計 師或其他 與公司業 務所需之 國家考試 及領有證 書之專門 技術人員	具有商 務、法 務、財 務、會 計或公 司業務 之專業 經驗	1	2	3	4	5	6	7	8			
獨立董事	溫家俊	√			√	√	√	√	√	√	√	√	√	0	
獨立董事	劉亮君			√	√	√	√	√	√	√	√	√	√	0	
委員	藍淑琴			√	√	√	√	√	√	√	√	√	√	0	

註1：身分別請填列係為董事、獨立董事或其他。

註2：各成員於選任前二年及任職期間符合下述各條件者，請於各條件代號下方空格中打“√”。

- (1) 非為公司或其關係企業之受僱人。
- (2) 非公司或其關係企業之董事、監察人。但如為公司或其母公司、公司直接及間接持有表決權之股份超過百分之五十之子公司之獨立董事者，不在此限。
- (3) 非本人及其配偶、未成年子女或以他人名義持有公司已發行股份總額百分之一以上或持股前十名之自然人股東。
- (4) 非前三款所列人員之配偶、二親等以內親屬或三親等以內直系血親。
- (5) 非直接持有公司已發行股份總額百分之五以上法人股東之董事、監察人或受僱人，或持股前五名法人股東之董事、監察人或受僱人。
- (6) 非與公司有財務或業務往來之特定公司或機構之董事(理事)、監察人(監事)、經理人或持股百分之五以上股東。
- (7) 非為公司或其關係企業提供商務、法務、財務、會計等服務或諮詢之專業人士、獨資、合夥、公司或機構之企業主、合夥人、董事(理事)、監察人(監事)、經理人及其配偶。
- (8) 未有公司法第30條各款情事之一。

註3：若成員身分別係為董事，請說明是否符合「股票上市或於證券商營業處所買賣公司薪資委員會設置及行使職權辦法」第6條第5項之規定。

## 2. 薪資報酬委員會運作情形資訊

(1)本公司之薪資報酬委員會委員計3人。

(2)本屆委員任期：100年12月23日至103年6月12日，最近年度薪資報酬委員會開會2次(A)，委員資格及出席情形如下：

委員資格及出席情形如下：

職稱	姓名	實際出席 次數(B)	委託出席次 數	實際出席率(%) (B/A) (註)	備註
召集人	溫家俊	2	0	100	
委員	劉亮君	2	0	100	
委員	藍淑琴	2	0	100	

其他應記載事項：

1. 董事會如不採納或修正薪資報酬委員會之建議，應敘明董事會日期、期別、議案內容、董事會決議結果以及公司對薪資報酬委員會意見之處理(如董事會通過之薪資報酬優於薪資報酬委員會之建議，應敘明其差異情形及原因)：無。
2. 薪資報酬委員會之議決事項，如成員有反對或保留意見且有紀錄或書面聲明者，應敘明薪資報酬委員會日期、期別、議案內容、所有成員意見及對成員意見之處理：無。

註：

- (1)年度終了日前有薪資報酬委員會成員離職者，應於備註欄註明離職日期，實際出席率(%)則以其在職期間薪資報酬委員會開會次數及其實際出席次數計算之。
- (2)年度終了日前，有薪資報酬委員會改選者，應將新、舊任薪資報酬委員會成員均予以填列，並於備註欄註明該成員為舊任、新任或連任及改選日期。實際出席率(%)則以其在職期間薪資報酬委員會開會次數及其實際出席次數計算之。

(五) 履行社會責任情形：

項目	運作情形	與上市上櫃公司企業社會責任實務守則差異情形及原因
<p>一、落實推動公司治理</p> <p>(一) 公司訂定企業社會責任政策或制度，以及檢討實施成效之情形。</p> <p>(二) 公司設置推動企業社會責任專(兼)職單位之運作情形。</p> <p>(三) 公司定期舉辦董事、監察人與員工之企業倫理教育訓練及宣導事項，並將其與員工績效考核系統結合，設立明確有效之獎勵及懲戒制度之情形。</p>	<p>(一) 本公司推動企業社會責任的單位隸屬於以下各部門：董事長室、稽核室、人資暨法務部、公關部、營運管理處，目前仍持續致力企業社會責任之推行。</p> <p>(二) 本公司配合證交所不定期推動宣導事項，目前已訂定防範內線交易宣導執行。</p> <p>(三) 本公司尚未訂定企業社會責任政策或制度。董事及監察人透過積極參與企業社會責任的課程，員工則依本公司「工作規則」來強化知悉企業倫理之重要性。</p>	<p>與上市上櫃公司企業社會責任實務守則規定相符。</p>
<p>二、發展永續環境</p> <p>(一) 公司致力於提升各項資源之利用率，並使用對環境負荷衝擊低之再生物料之情形。</p> <p>(二) 公司依其產業特性建立合適之環境管理制度之情形。</p> <p>(三) 設立環境管理專責單位或人員，以維護環境之情形。</p> <p>(四) 公司注意氣候變遷對營運活動之影響，制定公司節能減碳及溫室氣體減量策略之情形。</p>	<p>(一) 本公司致力於提升各項資源之利用率，以達成原物料減量及廢棄物減量目標，以降低對環境之衝擊。</p> <p>(二) 本公司在推動環安衛方面，除了符合國內環安衛相關法規外，也與國際接軌，取得國外認證、驗證或標誌，包括歐盟RoHS限用物質承諾保證書、符合REACH SVHC規範保證書、CE、FCC、C-Tick等。</p> <p>(三) 本公司於內部切實推行節能減碳，於辦公室及生產組裝線實施各項節約能源措施，劃定各責任區及責任人員，並不定期抽檢，以收節能減碳之效。</p>	<p>與上市上櫃公司企業社會責任實務守則規定相符。</p>



項目	運作情形	與上市上櫃公司企業社會責任實務守則差異情形及原因
<p>三、維護社會公益</p> <p>(一) 公司遵守相關勞動法規及尊重國際公認基本勞工人權原則，保障員工之合法權益及雇用政策無差別待遇等，建立適當之管理方法、程序及落實之情形。</p> <p>(二) 公司提供員工安全與健康之工作環境，並對員工定期實施安全與健康教育之情形。</p> <p>(三) 公司建立員工定期溝通之機制，以及以合理方式通知對員工可能造成重大影響之營運變動之情形。</p> <p>(四) 公司制定並公開其消費者權益政策，以及對其產品與服務提供透明且有效之消費者申訴程序之情形。</p> <p>(五) 公司與供應商合作，共同致力提升企業社會責任之情形。</p> <p>(六) 公司藉由商業活動、實物捐贈、企業志工服務或其他免費專業服務，參與社區發展及慈善公益團體相關活動之情形。</p>	<p>運作情形</p> <p>(一) 本公司遵守相關勞動法規，相關員工任免、薪酬均依照本公司內控制度管理辦法，並設有定期勞資會議，以協調勞雇雙方意見並保障員工基本權益。</p> <p>(二) 本公司致力於提供員工安全與健康之工作環境。補助運動健身社團及健康檢費，並提供福委會急難補助辦法，加強員工工作安全及健康意識，降低勞災事故衝擊。</p> <p>(三) 遇有營運或制度上重大變革，本公司皆事前以電子郵件或網站公告方式告知員工，亦設立員工意見信箱，提供員工開放的建言管道，得以申訴表或其他書面直接循行政系統提出建言。</p> <p>(四) 本公司設有客服專線及電郵信箱，處理有關公司客戶及投資人之疑難相關問題，公平、即時處理消費者及投資人之申訴。</p> <p>(五) 定期捐贈發票予視障公益基金會</p> <p>(六) 參與內政部「警察及消防人員安全補助基金管理委員會」，為警安基金管理盡一己之力。</p>	<p>與上市上櫃公司企業社會責任實務守則差異情形及原因</p> <p>與上市上櫃公司企業社會責任實務守則規定相符。</p>
<p>四、加強資訊揭露</p> <p>(一) 公司揭露具攸關性及可靠性之企業社會責任相關資訊之方式。</p> <p>(二) 公司編製企業社會責任報告書，揭露推動企業社會責任之情形。</p>	<p>(一) 本公司尚未編制企業社會責任報告書，未來將視實務需求編制，加強揭露推動企業社會責任之情形。</p>	<p>與上市上櫃公司企業社會責任實務守則規定相符。</p>
<p>五、公司如依據「上市上櫃公司企業社會責任實務守則」訂有本身之企業社會責任守則者，請敘明其運作與所訂守則之差異情形：無。</p> <p>六、其他有助於瞭解企業社會責任運作情形之重要資訊（如公司對環保、社區參與、社會貢獻、社會服務、社會公益、消費者權益、人權、安全衛生與其他社會責任活動所採行之制度與措施及履行情形）：無。</p> <p>七、公司產品或企業社會責任報告書如有通過相關驗證機構之查證標準，應加以敘明：無。</p>	<p>訂有本身之企業社會責任守則者，請敘明其運作與所訂守則之差異情形：無。</p>	<p>與上市上櫃公司企業社會責任實務守則規定相符。</p>

落實誠信經營情形

(六) 公司履行誠信經營情形及採行措施：

項 目	運 作 情 形	與上市上櫃公司誠信經營守則差異情形及原因
<p>一、訂定誠信經營政策及方案</p> <p>(一) 公司於規章及對外文件中明示誠信經營之政策，以及董事會與管理階層承諾積極落實之情形。</p> <p>(二) 公司訂定防範不誠信行為方案之情形，以及方案內之作業程序、行為指南及教育訓練等運作情形。</p> <p>(三) 公司訂定防範不誠信行為方案時，對營業範圍內具較高不誠信行為風險之營業活動，採行防範行頗及收購、提供非合法政治獻金等措施之情形。</p>	<p>(一) 本公司規定員工於服務期間不得利用職務關係尋求交換式交易，以致造成不法利益。亦不得將業務上得知有關其運用、銷售等事項之機密資料，用於本公司業務外其他領域，或洩漏於第三者。</p> <p>(二) 本公司不定期對員工舉辦教育訓練與宣導，使其充分了解公司誠信經營之政策方案及違反不誠信行為之後果。</p> <p>(三) 本公司「產線直接人員聘僱契約」中，明訂「保密不競爭業務義務」及「智慧財產權」等條款，若違反其承諾保證事項，如造成損害時應賠償並接受公司依法終止僱傭契約。</p>	<p>無差異。</p>
<p>二、落實誠信經營</p> <p>(一) 公司商業活動應避免與有不誠信行為紀錄者進行交易，並於商業契約中明訂誠信行為條款之情形。</p> <p>(二) 公司設置推動企業誠信經營專(兼)職單位之運作情形，以及董事會督導情形。</p> <p>(三) 公司制定防止利益衝突政策及提供適當陳述管道運作情形。</p> <p>(四) 公司為落實誠信經營所建立之有效會計制度、內部控制制度之運作情形，以及內部稽核人員查核之情形。</p>	<p>(一) 本公司與供應商之採購契約簽有如「外包加工承攬合約」及「採購暨模具保管合約」中明訂「智慧財產權」及「保密義務」條款，如有違反時，均約定廠商應賠償高額之懲罰性違約金。</p> <p>(二) 透過組織設置互相監督，聚焦誠信經營。並透過薪酬委員會，每季針對控制點進行查核，必要時透過專案報告，尚無重大瑕疵事宜。</p> <p>(三) 本公司董事會各項議案，有利益衝突時，皆依迴避原則，不參與討論與表決。</p> <p>(四) 本公司為確保誠信經營之落實，已建立有效之內控制度。稽核部門亦定期查核會計制度及內部控制制度之遵循情形，並向董事會報告。</p>	<p>無差異。</p>

項 目	運 作 情 形	與上市上櫃公司誠信經營守則差異情形及原因
三、公司建立檢舉管道與違反誠信經營規定之懲戒及申訴制度之運作情形。	本公司得設員工意見信箱及「員工申訴處理制度」，定期開會，互相溝通意見，勞雇雙方應本和諧誠信原則，提供員工建言管道，以加強勞雇合作關係。	無差異。
四、加強資訊揭露 (一) 公司架設網站，揭露誠信經營相關資訊情形。 (二) 公司採行其他資訊揭露之方式（如架設英文網站、指定專人負責公司資訊之蒐集及揭露放置公司網站等）。	(一) 本公司已架設網站，並適時揭露財務業務及公司治理相關之資訊。 (二) 本公司有設置專人負責揭露公司資訊之蒐集，與架設英文網站，並實際落實發言人制度。	無差異。
五、公司如依據「上市上櫃公司誠信經營守則」訂有本身之誠信經營守則者，請敘明其運作與所訂守則之差異情形；本公司將依法適時設置。		
六、其他有助於瞭解公司誠信經營運作情形之重要資訊（如公司對商業往來廠商宣導公司誠信經營決心、政策及邀請其參與教育訓練、檢討修正公司訂定之誠信經營守則等情形）；無。		

(七) 公司如有訂定公司治理守則及相關規章者：

本公司未設立公司治理實務守則，但有相關規章，如「董事會議事規則」、「董事及監察人選舉辦法」、「獨立董事提名暨選任方式」...等規章，於本公司網站內投資人服務>公司治理專區，提供投資人與社會大眾查詢。請查詢本公司網址：<http://www.geovision.com.tw>

(八) 其他足以增進對公司治理運作情形之瞭解的重要資訊：

本公司已制定「防範內線交易管理作業辦法」，針對內部重大資訊處理及揭露，均依照相關法律、命令及台灣證券交易所或證券商櫃檯買賣中心之規定及本作業程序辦理。

(九) 內部控制制度執行狀況

1. 內部控制聲明書

奇偶科技股份有限公司  
內部控制制度聲明書

日期：102年3月20日

本公司民國 101 年度之內部控制制度，依據自行檢查的結果，謹聲明如下：

- 一、 本公司確知建立、實施和維護內部控制制度係本公司董事會及經理人之責任，本公司業已建立此一制度。其目的係在對營運之效果及效率(含獲利、績效及保障資產安全等)、財務報導之可靠性及相關法令之遵循等目標的達成，提供合理的確保。
- 二、 內部控制制度有其先天限制，不論設計如何完善，有效之內部控制制度亦僅能對上述三項目標之達成提供合理的確保；而且，由於環境、情況之改變，內部控制制度之有效性可能隨之改變。惟本公司之內部控制制度設有自我監督之機制，缺失一經辨認，本公司即採取更正之行動。
- 三、 本公司係依據「公開發行公司建立內部控制制度處理準則」（以下簡稱「處理準則」）規定之內部控制制度有效性之判斷項目，判斷內部控制制度之設計及執行是否有效。該「處理準則」所採用之內部控制制度判斷項目，係為依管理控制之過程，將內部控制制度劃分為五個組成要素：1.控制環境，2.風險評估，3. 控制作業，4.資訊及溝通，及5.監督。每個組成要素又包括若干項目。前述項目請參見「處理準則」之規定。
- 四、 本公司業已採用上述內部控制制度判斷項目，檢查內部控制制度之設計及執行的有效性。
- 五、 本公司基於前項檢查結果，認為本公司於民國101年12月31日的內部控制制度（含對子公司之監督與管理），包括知悉營運之效果及效率目標達成之程度財務報導之可靠性及相關法令之遵循有關的內部控制制度等之設計及執行係屬有效，其能合理確保上述目標之達成。
- 六、 本聲明書將成為本公司年報及公開說明書之主要內容，並對外公開。上述公開之內容如有虛偽、隱匿等不法情事，將涉及證券交易法第二十條、第三十二條、第一百七十一條及第一百七十四條等之法律責任。
- 七、 本聲明書業經本公司民國102年3月20日董事會通過，出席董事5人中，無人持反對意見，餘均同意本聲明書之內容，併此聲明。

奇偶科技股份有限公司



董事長兼任總經理：戴光正



2. 委託會計師專案審查內部控制制度者，應揭露會計師審查報告：不適用。

(十) 最近年度及截至年報刊印日止公司及其內部人員依法被處罰、公司對其內部人員違反內部控制制度規定之處罰、主要缺失與改善情形：無。

(十一) 最近年度及至年報刊印日止，股東會及董事會之重要決議：

1. 股東會之重要決議

日期	重要決議事項			決議情形	
101.06.14	1. 一百年度營業報告			報告事項。	
	2. 監察人審查一百年度決算表冊報告			報告事項。	
	3. 本公司國內第一次有擔保轉換公司債執行情形報告			報告事項。	
	4. 承認一百年度決算表冊			全體出席股東無異議照案通過。	
	5. 承認一百年度盈餘分配			全體出席股東無異議照案通過。	
6. 通過盈餘轉增資發行新股案			全體出席股東無異議照案通過。		
7. 通過公司章程修正案			全體出席股東無異議照案通過。		
8. 通過「取得或處分資產處理程序」修正案			全體出席股東無異議照案通過。		
執行情形：					
1. 承認一百年度盈餘分配：一百年度盈餘分配案已全數分配完畢。					
2. 本公司國內第一次有擔保轉換公司債執行情形報告。					
單位：新台幣仟元					
	計畫項目	已完成日期	所需資金總額	資金運用執行進度(100%)	
				一百年度	
				第三季	第四季
	開發及製造 IP-Cam 相關產品	100.12.31	200,500	105,465	95,035
	長期股權投資-轉投資 USA VISION SYSTEMS, INC	100.12.31	101,000	-	101,000
	合計	-	301,500	105,465	196,035
3. 一百年度盈餘轉增資發行新股：股東會授權董事會於 101.06.29 取得金管會核准申報後，訂定 101.07.23 為增資基準日，並於 101.08.10 取得經濟部變更登記核准(實收資本總額為 578,344,890 元)及公告 101.08.29 為增資新股發放日。					

## 2. 董事會之重要決議

日期	重要決議事項
101.03.20	<ol style="list-style-type: none"> <li>1. 本公司一百年度決算表冊案。</li> <li>2. 本公司一百年度盈餘分配案。</li> <li>3. 盈餘轉增資發行新股案。</li> <li>4. 出具內部控制制度聲明書。</li> <li>5. 修改取得或處分資產處理程序案。</li> <li>6. 修訂「內部控制制度」、「內部稽核實施細則」及「自行評估內部控制制度評估作業程序」案。</li> <li>7. 通過一〇一年度稽核計畫新增「薪資報酬委員會運作之管理」、「適用國際會計準則之管理」及「會計專業判斷程序、會計政策與估計變動之流程等」查核。</li> <li>8. 一〇一年股東常會受理持股1%以上股東提案之期間、地點案，呈請 討論。</li> <li>9. 召開股東常會之時間、地點及議程</li> </ol>
101.04.27	<ol style="list-style-type: none"> <li>1. 本公司一〇一年第一季母公司財務報表及合併財務報表。</li> <li>2. 一〇一年股東常會受理持股1%以上股東提案是否列入股東會議案。</li> <li>3. 擬通過與花旗(台灣)商業銀行進行有關外匯匯率交易及其相關授權事宜案。</li> <li>4. 修改公司章程案。</li> </ol>
101.07.02	<ol style="list-style-type: none"> <li>1. 訂定一百年度盈餘轉增資配股配息基準日。</li> <li>2. 擬資金貸與株式會社GeoVision展期乙案。</li> <li>3. 本公司董事及監察人報酬討論案。</li> <li>4. 本公司經理人績效評估與薪資報酬相關之辦法討論案。</li> </ol>
101.08.28	<ol style="list-style-type: none"> <li>1. 通過本公司一〇一年上半年度之財務報告及母子公司合併報表。</li> <li>2. 通過本公司變更委任會計師。</li> <li>3. 通過修改資金貸與他人作業程序及背書保證辦法案。</li> <li>4. 通過本公司經理人100年度員工現金紅利預計發放金額。</li> </ol>
101.10.24	<ol style="list-style-type: none"> <li>1. 承認本公司一〇一年前三季之財務報表及母子公司合併報表。</li> <li>2. 通過修改董事會議事規則。</li> </ol>
101.12.04	<ol style="list-style-type: none"> <li>1. 通過102年度稽核計劃。</li> </ol>
102.03.20	<ol style="list-style-type: none"> <li>1. 通過本公司一〇一年度決算表冊案。</li> <li>2. 通過本公司一〇一年度盈餘分配案。</li> <li>3. 通過盈餘轉增資發行新股案。</li> <li>4. 出具內部控制制度聲明書。</li> <li>5. 通過修改公司章程案。</li> <li>6. 通過投資巴西子公司「GeoVision Brazil Representações &amp; Serviços Ltda.」增資案。</li> <li>7. 通過102年股東常會受理持股1%以上股東提案之期間、地點案。</li> <li>8. 通過召開股東常會之時間、地點及議程討論案。</li> </ol>

(十二) 最近年度及截至年報刊印日止董事或監察人對董事會通過重要決議有不同意見且有紀錄或書面聲明者，其主要內容：無。

(十三) 最近年度及截至年報刊印日止，與財務報告有關人士(包括董事長、總經理、會計主管、財務主管、內部稽核主管及研發主管等)辭職解任情形之彙總：無。

#### 四、會計師公費資訊

(一) 給付簽證會計師、簽證會計師所屬事務所及其關係企業之非審計公費占審計公費之比例達四分之一以上者：無此情形。會計師公費級距表如下：

會計師事務所名稱	會計師姓名		查核期間	備註
資誠聯合會計師事務所	徐永堅	蕭春鶯	101年上半年度	會計師事務所內部組織調整
資誠聯合會計師事務所	徐聖忠	徐永堅	101年下半年度	

金額單位：新臺幣千元

金額級距		公費項目	審計公費	非審計公費	合計
1	低於 2,000 千元			√	
2	2,000 千元 (含) ~4,000 千元		√		√
3	4,000 千元 (含) ~6,000 千元				
4	6,000 千元 (含) ~8,000 千元				
5	8,000 千元 (含) ~10,000 千元				
6	10,000 千元 (含) 以上				

(二) 更換會計師事務所且更換年度所支付之審計公費較更換前一年度之審計公費減少者：無此情形。

(三) 審計公費較前一年度減少達百之十五以上者：無此情形。

#### 五、更換會計師資訊：

(一) 關於前任會計師

更換日期	民國 101 年 8 月 28 日		
更換原因及說明	會計師事務所內部組織調整		
說明係委任人或會計師 終止或不接受委任	當事人	會計師	委任人
	情況		
	主動終止委任	無	無
	不再接受(繼續)委任	無	無
最新兩年內簽發無保留 意見以外之查核報告書 意見及原因	無		

與發行人有無不同意見	有	會計原則或實務
		財務報告之揭露
		查核範圍或步驟
		其 他
	無	√
說明		
其他揭露事項 (本準則第十條第五款第一目第四點應加以揭露者)	<p>(1) 前任會計師曾通知公司缺乏健全之內部控制制度，致其財務報告無法信賴：本公司無此情事。</p> <p>(2) 前任會計師曾通知公司，無法信賴公司之聲明書或不願與公司之財務報告發生任何關聯：本公司無此情事。</p> <p>(3) 前任會計師曾通知公司必須擴大查核範圍，或資料顯示如擴大查核範圍可能使以前簽發或即將簽發之財務報告之可信度受損，惟因更換會計師或其他原因，致該前任會計師未曾擴大查核範圍：本公司無此情事。</p> <p>(4) 前任會計師曾通知公司基於所蒐集之資料，已簽發或即將簽發之財務報告之可信度可能受損，惟由於更換會計師或其他原因，致該前任會計師並未對此事加以處理：本公司無此情事。</p>	

(二) 關於繼任會計師

事 務 所 名 稱	資誠聯合會計師事務所
會 計 師 姓 名	徐聖忠、徐永堅
委 任 之 日 期	民國 101 年 8 月 28 日
委任前就特定交易之會計處理方法或會計原則及對財務報告可能簽發之意見諮詢事項及結果	無
繼任會計師對前任會計師不同意見事項之書面意見	無

(三) 前任會計師對本準則第 10 條第 5 款第 1 目及第 2 目之 3 事項之復函。



六、公司之董事長、總經理、負責財務或會計事務之經理人，最近一年內任職於簽證會計所屬事務所或其關係企業者：無。

七、最近年度及截至年報刊印日止，董事、監察人、經理人及持股比例超過百分之十之股東股權移轉及股權質押變動情形：

(一) 董事、監察人、經理人及大股東股權變動情形

單位：股

職稱(註)	姓名	101 年度		102 年度截至 4 月 12 日止	
		持有股數增 (減) 數	質押股數增 (減) 數	持有股數增 (減) 數	質押股數增 (減) 數
董事長	戴光正	(754,472)	0	0	0
董事兼 技術長	王有傳	5,426	0	0	0
董事兼 財務長	李建邦	1,121	0	0	0
獨立董事	溫家俊	0	0	0	0
獨立董事	劉亮君	0	0	0	0
監察人	錢錦企業管理顧問 (股)公司	398,444	1,300,000	0	0
	代表人：徐英文	14	0	0	0
監察人	彭金玉	0	0	0	0
監察人	紀怡嫻	0	0	0	0
協理	劉鴻鈺	6,055	0	0	0
協理	吳明宗	1,989	0	0	0
協理	陳威宇	4,606	0	0	0
協理	吳志銘	0	0	0	0
協理	吳奇靜 (已解任)	98	0	0	0
協理	張佳琦	6	0	0	0
協理	黃齊荃 (已解任)	0	0	0	0
協理	王郁文	0	0	0	0

註：持有股數增加數欄位，包含參與 100 年度盈餘轉增資所配發之股數。

(二) 董事、監察人、經理人及持股比例超過百分之十以上之股東股權移轉之相對人為關係人者之資訊：無。

(三) 董事、監察人、經理人及持股比例超過百分之十以上之股東股權質押之相對人為關係人者之資訊：無。

八、持股比例占前十名之股東，其相互間為關係人或為配偶、二親等以內之親屬關係之資訊

持股比例占前十名之股東，其相互間之關係資料

姓名 (註1)	本人持有股份		配偶、未成年子女持有股份		利用他人名義合計持有股份		前十大股東相互間具有關係人或為配偶、二親等以內之親屬關係者，其名稱或姓名及關係。(註3)		備註
	股數	持股比例	股數	持股比例	股數	持股比例	名稱 (或姓名)	關係	
戴光正	8,207,312	14.19%	0	0	0	0	錢錦企業管理顧問(股)公司 鎮遠科技有限公司	負責人 負責人	
錢錦企業管理顧問股份有限公司	2,782,926	4.81%	0	0	0	0	戴光正	公司 負責人	
鎮遠科技有限公司	2,408,561	4.16%	0	0	0	0	戴光正	公司 負責人	
智財科技股份有限公司	2,340,004	4.05%	0	0	0	0	劉雪妃	公司 負責人	
林志衡	1,953,150	3.38%	592,224	1.02%	0	0	-	-	
元大多福基金專戶	1,500,000	2.59%	0	0	0	0	-	-	
劉雪妃	1,434,953	2.48%	0	0	0	0	智財科技股份有限公司	負責人	
新光人壽保險股份有限公司	800,249	1.38%	0	0	0	0	-	-	
中華郵政股份有限公司	765,059	1.32%	0	0	0	0	-	-	
匯豐銀行託管JF東方小型企業基金投資戶	671,558	1.16%	0	0	0	0	-	-	

註1：應將前十名股東全部列示，屬法人股東者應將法人股東名稱及代表人姓名分別列示。

註2：持股比例之計算係指分別以自己名義、配偶、未成年子女或利用他人名義計算持股比例。

註3：將前揭所列示之股東包括法人及自然人，應依發行人財務報告編製準則規定揭露彼此間之關係。

**九、公司、公司之董事、監察人、經理人及公司直接或間接控制之事業對同一轉投資事業之持股數，並合併計算綜合持股比例**

單位：股；%

轉投資事業 (註一)	本公司投資		董事、監察人、經理人及直接或間接控制事業之投資		綜合投資	
	股數	持股比例	股數	持股比例	股數	持股比例
USA Vision Systems, Inc.	650,646	100.00	0	0	650,646	100.00
EUROPE Vision Systems S. R. O.	(註2)	100.00	0	0	(註2)	100.00
株式會社Geo Vision	800	100.00	0	0	800	100.00
CYBER SURVEILLANCE CO., LTD.	960,000	100.00	0	0	960,000	100.00
奇偶信息科技(上海)有限公司	(註2)	100.00	0	0	(註2)	100.00
GEOVISION BRAZIL PARTICIPACOES LTDA.	100,000	100.00	0	0	100,000	100.00
愛現科技股份有限公司	3,060,000	51.00	1,975,000	33.00	5,035,000	84.00

註1：係本公司採權益法之長期股權投資

註2：係屬有限公司，故無發行股份

## 肆、 募資情形

### 一、資本及股份

#### (一) 股本來源

年	月	發行價格	核定股本		實收股本		備註		
			股數 (股)	金額 (元)	股數 (股)	金額 (元)	股本來源 (元)	以現金以外之 財產補充股款 者	其他 (核准文號)
87	02	10	800,000	8,000,000	800,000	8,000,000	設立股本8,000,000	0	註1
88	04	10	1,000,000	10,000,000	1,000,000	10,000,000	現金增資2,000,000	0	註2
89	08	10	2,000,000	20,000,000	2,000,000	20,000,000	現金增資10,000,000	0	註3
90	12	10	3,400,000	34,000,000	2,351,784	23,517,840	盈餘轉增資3,517,840	0	註4
91	06	50 10	12,500,000	125,000,000	5,851,939	58,519,390	現金增資15,000,000 盈餘轉增資20,001,550	0	註5
91	11	10	12,500,000	125,000,000	11,703,878	117,038,780	資本公積轉增資58,519,390	0	註6
92	10	10	25,000,000	250,000,000	20,223,435	202,234,350	盈餘轉增資85,195,570	0	註7
93	7	10	70,000,000	700,000,000	38,061,371	380,613,710	盈餘轉增資178,379,360	0	註8
94	7	10	70,000,000	700,000,000	48,125,219	481,252,190	盈餘轉增資100,638,480	0	註9
100	8	10	70,000,000	700,000,000	52,937,740	529,377,400	盈餘轉增資48,125,210	0	註10
100	8	10	70,000,000	700,000,000	53,120,882	531,208,820	公司債轉換1,831,420	0	註11
101	1	10	70,000,000	700,000,000	56,149,990	561,499,900	公司債轉換30,291,080	0	註12
101	8	10	70,000,000	700,000,000	57,834,489	578,344,890	盈餘轉增資16,844,990	0	註13

註1：台北市政府建設局87.02.03建一字第87257843號函

註2：台北市政府建設局88.04.23建一字第88280437號函

註3：台北市政府建設局89.08.28建商二字第89324447號函

註4：台北市政府建設局91.01.02建商字第090137484號函

註5：台北市政府建設局91.07.26建商字第091632027號函

註6：經濟部商業司91.11.11經授商字第09101444730號函

註7：財政部證期會92.09.24台財證一字第0920144147號函；台北市政府建設局92.11.05建商字第092232號函

註8：財政部證會93.06.17台財證一字第0930126813號函；台北市政府93.08.12府建商字第09316737320號函

註9：行政院金融監督管理委員會94.07.04金管證一字第0940126837號函；台北市政府建設局94.08.22建商字第094017172200號函

註10：行政院金融監督管理委員會100.06.24金管證發字第1000029251號函；經濟部100.08.24建投商字第10001195950號函

註11：台北市政府100.08.11府產業商字第10086629500號函；經濟部100.08.24建投商字第10001195950號函

註12：經濟部101.01.04建投商字第10001292790號函

註13：行政院金融監督管理委員會101.06.29金管證發字第1010028830號函；經濟部101.08.10建投商字第10101165620號函

102年4月12日

單位：股

股份種類	核定股本			備註
	流通在外股份	未發行股份	合計	
普通股	57,834,489	12,165,511	70,000,000	—

#### (二) 股東結構

102年4月12日

單位：仟股；人：%

數量	股東結構					
	政府機構	金融機構	其他法人	個人	外國機構 及外國人	合計
人數	3	25	33	7,256	77	7,394
持有股數	304	4,491	9,818	38,083	5,138	57,834
持股比例	0.53	7.76	16.97	65.85	8.89	100.00

(三) 股權分散情形

每股面額 10 元  
102 年 4 月 12 日

持 股 分 級(股)	股東人數(人)	持有股數(股)	持股比例(%)
1 ~ 999	2,328	317,480	0.55
1,000 ~ 5,000	4,005	7,489,711	12.95
5,001 ~ 10,000	503	3,547,669	6.13
10,001 ~ 15,000	210	2,499,592	4.32
15,001 ~ 20,000	84	1,474,392	2.55
20,001 ~ 30,000	78	1,888,930	3.27
30,001 ~ 40,000	45	1,527,722	2.64
40,001 ~ 50,000	31	1,415,773	2.45
50,001 ~ 100,000	52	3,648,974	6.31
100,001 ~ 200,000	28	4,206,063	7.27
200,001 ~ 400,000	15	4,189,306	7.24
400,001 ~ 600,000	5	2,765,105	4.78
600,001 ~ 800,000	2	1,436,617	2.48
800,001 ~ 1,000,000	1	800,249	1.38
1,000,001 以上	7	20,626,906	35.67
合 計	7,394	57,834,489	100.0

(四) 主要股東名單

102 年 4 月 12 日  
單位：股

主要股東名稱	股份	持有股數	持股比例(%)
戴光正		8,207,312	14.19%
錢錦企業管理顧問股份有限公司		2,782,926	4.81%
鎮遠科技有限公司		2,408,561	4.16%
智財科技股份有限公司		2,340,004	4.05%
林志衡		1,953,150	3.38%
元大多福基金專戶		1,500,000	2.59%
劉雪妃		1,434,953	2.48%
新光人壽保險股份有限公司		800,249	1.38%
中華郵政股份有限公司		765,059	1.32%
匯豐銀行託管 J F 東方小型企業基金投資戶		671,558	1.16%

(五) 最近二年度每股市價、淨值、盈餘、股利相關資料

單位：仟股／新台幣元

項目		年度		當年度截至 102年3月31日 (註8)	
		100年度	101年度		
每股市價 (註1)	最高	138.00	151.00	131.50	
	最低	88.10	102.50	116.50	
	平均	108.11	118.49	124.54	
每股淨值 (註2)	分配前	29.21	30.19	(註8)	
	分配後	22.21	(註9)	(註8)	
每股盈餘	加權平均股數		53,344	57,834	(註8)
	每股盈餘 (註3)	追溯調整前	8.53	8.77	(註8)
		追溯調整後	8.28	(註9)	(註8)
每股股利	現金股利		7.0	6.7	-
	無償 配股	盈餘配股	0.3	1.0	-
		資本公積配股	0	0	-
	累積未付股利(註4)		0	0	-
投資 報酬 分析	本益比(註5)		12.67	13.51	-
	本利比(註6)		15.44	17.69	-
	現金股利殖利率(註7)		6.47%	5.65%	-

\*若有以盈餘或資本公積轉增資配股時，並應揭露按發放之股數追溯調整之市價及現金股利資訊。

註1：列示各年度普通股最高及最低市價，並按各年度成交值與成交量計算各年度平均市價。

註2：請以年底已發行之股數為準並依據次年度股東會決議分配之情形填列。

註3：如有因無償配股等情形而須追溯調整者，應列示調整前及調整後之每股盈餘。

註4：權益證券發行條件如有規定當年度未發放之股利得累積至有盈餘年度發放者，應分別揭露截至當年度止累積未付之股利。

註5：本益比＝當年度每股平均收盤價／每股盈餘。

註6：本利比＝當年度每股平均收盤價／每股現金股利。

註7：現金股利殖利率＝每股現金股利／當年度每股平均收盤價。

註8：每股淨值、每股盈餘應填列截至年報刊印日止最近一季經會計師查核(核閱)之資料；其餘欄位應填列截至年報刊印日止之當年度資料。

註9：101年度之盈餘分配案經董事會決議，每股配發現金股利6.7元，股票股利1.0元，尚待102年股東會決議通過。

(六) 公司股利政策及執行情況

1. 公司章程所訂之股利政策

本公司所屬產業正處於成長階段，股利政策係依據公司當年度盈餘及以前年度盈餘，考量公司獲利情形、資本結構及未來營運需求，扣除公司章程規定應提撥部分後，由董事會就當年度可分配盈餘之全部或一部份分配股東紅利並提報股東會通過。股東紅利得以現金或股票方式發放，其中現金股利以不低於股利總額之10%。

2. 本次股東會擬議股利分配之情形

依本公司102年3月20日董事會通過之101年度盈餘分配案，擬議配發股利每股7.7元(每股現金股利6.7元；股票股利1.0元)，另提撥新台幣52,000,000元為員工紅利，擬全數以現金發放。

(七) 本次股東會擬議之無償配股對公司營業績效及每股盈餘之影響：

單位：除每股現金股利及每股盈餘以元表示外，其餘為新台幣仟元、%

項目		年度	
		102 年度(預估)	
期初實收資本額		578,345	
本年度 配股配息情形	每股現金股利	6.7(註1)	
	盈餘轉增資每股配股數	1.0(註1)	
	資本公積轉增資每股配股數	0	
營業績效 變化情形	營業利益	不 適 用 (註2)	
	營業利益較去年同期增(減)比率		
	稅後純益		
	稅後純益較去年同期增(減)比率		
	每股盈餘		
	每股盈餘較去年同期增(減)比率		
擬制性 每股盈餘 及本益比	年平均投資報酬率	不 適 用 (註2)	
	若盈餘轉增資全數改配 放現金股利		擬制每股盈餘
	若未辦理資本公積轉增 資		擬制年平均投資報酬率
	若未辦理資本公積且盈 餘轉增資改以現金股利 發放		擬制每股盈餘
			擬制年平均投資報酬率

註1：尚待102年股東常會決議

註2：本公司102年度未公開財務預測，故不適用。

(八) 員工分紅及董事、監察人酬勞

1. 公司章程所載員工分紅及董事、監察人酬勞之成數或範圍

本公司每年度決算如有盈餘，應先提繳稅款，彌補以往年度虧損後；分派盈餘時，先提列當年度盈餘百分之十為法定盈餘公積，必要時依法提列或迴轉特別盈餘公積，並依據下列分配原則分配之：

(1) 員工紅利發放總額，不低於百分之一，且依市價計算不得高於本期稅後純益之 50%，及可分配盈餘（扣除法定盈餘公積、特別盈餘公積及彌補虧損後餘額）之 50%，

(2) 董事監察人報酬不高於百分之一，

(3) 其餘額加計前期未分配盈餘後之可分配盈餘之全部或一部份則由董事會擬具分派議案，報請股東會同意保存或分派之。

員工紅利分配對象得包括符合一定條件之從屬公司員工，該一定條件授權董事會訂定之。

2. 本期估列員工紅利及董事、監察人酬勞金額之估列基礎、配發股票紅利之股數計算基礎及實際配發金額若與估列數有差異時之會計處理：

(1) 本期估列員工紅利及董事、監察人酬勞金額之估列基礎、配發股票紅利之股數計算基礎：係依本公司章程規定辦理，本期擬不配發員工股票紅利。

(2) 實際配發金額若與估列數有差異時之會計處理：列為當期損益。

3. 董事會通過之擬議配發員工分紅等資訊

(1) 配發員工現金紅利、股票紅利及董事、監察人酬勞金額

本公司 101 年度盈餘分派議案，於 102 年 3 月 20 日經董事會決議通過，有關董事會通過之內容如下：

- A. 員工紅利 52,000,000 元，全數擬以現金發放，金額同 101 年度決算報表中員工紅利估列數；
- B. 董事、監察人酬勞 0 元，金額同 101 年度決算報表估列數。
- (2) 擬議配發員工股票紅利金額及占本期稅後純益及員工紅利總額合計數之比例：不適用
- (3) 考慮擬議配發員工紅利及董事、監察人酬勞後之設算每股盈餘：8.77 元
4. 上年度盈餘用以配發員工紅利及董事、監察人酬勞情形：  
 上年度盈餘分配員工現金紅利 45,900,000 元；董監事酬勞 0 元；與原董事會通過之擬議配發情形無異。

(九) 公司買回本公司股份情形：無。

## 二、公司債辦理情形：

公 司 債 種 類 (註2)	第一次(期)有擔保轉換公司債 (註5)	
發行(辦理)日期	97年12月29日	
面 額	100,000 元	
發行及交易地點(註3)	不適用	
發 行 價 格	100.5 (溢價發行)	
總 額	新台幣 301,500 仟元整	
利 率	0%	
期 限	三年期 到期日：100年12月29日	
保 證 機 構	台灣土地銀行(股)公司	
受 託 人	台新國際商業銀行	
承 銷 機 構	台証綜合證券股份有限公司	
簽 證 律 師	郭惠吉 律師	
簽 證 會 計 師	徐永堅、蕭春鶯 會計師	
償 還 方 法	期限三年，除依轉換辦法條款提前轉換為本公司普通股者，或依賣回條款提前賣回者外，到期時按債券面額以現金一次償還	
未償還本金	新台幣 300,000 仟元整	
贖回或提前清償之條款	本轉換公司債並無債券發行人贖回權之設定。	
限 制 條 款 (註4)	無	
信用評等機構名稱、評等日期、公司債評等結果	不適用	
附其他權利	截至年報刊印日止已轉換(交換或認股)普通股、海外存託憑證或其他有價證券之金額	截至 100 年 12 月 19 日止 已轉換 288,600,000 元
	發行及轉換(交換或認股)辦法	發行及轉換辦法請詳第 46 頁至第 51 頁
發行及轉換、交換或認股辦法、發行條件對股權可能稀釋情形及對現有股東權益影響	無	
交換標的委託保管機構名稱	不適用	



註1：公司債辦理情形含辦理中之公募及私募公司債。辦理中之公募公司債係指已經本會生效（核准）者；辦理中之私募公司債係指已經董事會決議通過者。

註2：欄位多寡視實際辦理次數調整。

註3：屬海外公司債者填列。

註4：如限制發放現金股利、對外投資或要求維持一定資產比例等。

註5：屬私募者，應以顯著方式標示。

註6：屬轉換公司債、交換公司債、總括申報發行公司債或附認股權公司債，應依性質按表列格式再揭露轉換公司債資料、交換公司債資料、總括申報發行公司債情形及附認股權公司債資料。

### 轉換公司債資料

公司債種類		第一次(期)有擔保可轉換公司債			
項 目		年 度			
		97 年	98 年	99 年	100 年
轉換公司債市價	最 高	115.0	136.0	138.00	133.50
	最 低	107.5	128.0	107.00	99.40
	平 均	111.25	132.0	113.35	116.21
轉 換 價 格		118.4	110.0	102.1	89.1
發 行 ( 辦 理 ) 日 期		發行 97.12.29			
發 行 時 轉 換 價 格		118.4			
履 行 轉 換 義 務 方 式		發行新股			

三、特別股辦理情形：無。

四、海外存託憑證辦理情形：無。

五、員工認股權憑證辦理情形：無。

六、併購或受讓他人公司股份發行新股辦理情形：無。

# 奇偶科技股份有限公司

## 國內第一次有擔保轉換公司債發行及轉換辦法

### 一、債券名稱

奇偶科技股份有限公司(以下簡稱「本公司」)國內第一次有擔保轉換公司債(以下簡稱「本轉換公司債」)。

### 二、發行日期

民國97年12月29日(以下簡稱「發行日」)。

### 三、發行面額、張數及發行價格

本轉換公司債每張面額為新台幣壹拾萬元整，依票面金額之100.5%即新台幣壹拾萬伍佰元溢價發行，發行總張數為參仟張，發行總金額為新台幣參億壹佰伍拾萬元整。

### 四、發行期間

發行期間三年，自民國97年12月29日開始發行，至民國100年12月29日到期(以下簡稱「到期日」)。

### 五、票面利率

本轉換公司債之票面利率0%。

### 六、還本日期及方式

除債券持有人依本辦法第十條轉換為本公司普通股，或依本辦法第十八條由債券持有人提前賣出，或本公司由證券商營業處所買回註銷外，本公司於本轉換公司債到期時按債券面額以現金一次償還。

### 七、擔保情形

- (一)本轉換公司債委託台灣土地銀行股份有限公司擔任擔保銀行(以下簡稱「保證銀行」)。保證期間自本轉換公司債發行之日起至本轉換公司債依本辦法所應付本息等從屬於本轉換公司債之負擔全部清償為止，保證範圍為本轉換公司債未清償本金加計應付利息及從屬於主債務之負債。
- (二)本轉換公司債持有人(或受託人)如擬就本轉換公司債向保證銀行請求付款，保證銀行將於接獲本轉換公司債持有人(或受託人)依本轉換公司債規定請求付款之通知後十四個營業日內付款
- (三)在保證期間，本公司若發生未能按期償付本息，或違反與受託銀行簽訂之受託契約，或違反與保證銀行簽訂之委任保證契約(簡稱保證契約)，或違反主管機關核定事項，足以影響本轉換公司債持有人權益時，本轉換公司債視為全部到期。

### 八、轉換標的

本公司之普通股，本公司將以發行新股之方式履行轉換義務。

## 九、轉換期間

- (一)債券持有人於本轉換公司債發行日後屆滿三個月(民國98年3月29日)起，至到期日前十日(民國100年12月19日)止，除依法暫停過戶期間及本條第(二)項規定期間外，得依本辦法第十條規定將本轉換公司債轉換為本公司普通股。
- (二)自本公司無償配股停止過戶日、現金股息停止過戶日或現金增資認股停止過戶日前十個營業日起，至權利分派基準日止，辦理減資之減資基準日起至減資換發股票開始交易日前一日止，停止轉換。

## 十、請求轉換程序

- (一)債券持有人至原交易券商填具「轉換公司債帳簿劃撥轉換/贖回/賣回申請書」，註明轉換並檢同登載債券之存摺，由交易券商向臺灣集中保管結算所(以下簡稱「集保結算所」)提出申請，一經申請不得撤銷。集保結算所於接受申請後送交本公司股務代理機構，於送達本公司股務代理機構時即生轉換之效力。本公司股務代理機構於送達後五個營業日內，直接將本公司普通股股票撥入原債券持有人之集保帳戶。
- (二)華僑及外國人持有本債券轉換為股票時，統由集保結算所採取帳簿劃撥方式辦理配發。

## 十一、轉換價格及其調整

### (一)轉換價格之訂定

本轉換公司債轉換價格之訂定，以民國97年12月19日為轉換價格訂定基準日，以基準日(不含)前一、三、五個營業日本公司普通股收盤價之簡單算術平均數擇一為基準價格，再以基準價格乘以101%為計算依據(計算至新台幣角為止，分以下四捨五入)。基準日前如遇有除權或除息者，其經採樣用以計算轉換價格之收盤價，應先設算為除權或除息後價格；轉換價格於決定後，實際發行日前，如遇有除權或除息者，應依轉換價格調整公式調整之。以97年12月19日為轉換價格訂定基準日，本轉換公司債之轉換價格為每股新台幣118.4元。

### (二)轉換價格之調整

1. 本轉換公司債發行後，除因本公司履行本公司所發行具有普通股轉換權或認股權之各種有價證券而換發普通股外，遇有本公司已發行(或私募)普通股股數增加時(包括但不限於以募集發行或以私募方式辦理現金增資、盈餘轉增資、資本公積轉增資、員工紅利轉增資、合併或受讓他公司股份、股票分割及現金增資參與發行海外存託憑證等)，本公司應依下列公式調整轉換價格(向下調整，向上則不調整。計算至新台幣角為止，分以下四捨五入)，並函請櫃檯買賣中心公告，於新股發行除權基準日調整之(有實際繳款作業者則於股款繳足日調整之)。如於現金增資發行新股之除權基準日後變更新股發行價格，則依更新後之新股發行價格重新按下列公式調整之，如經設算調整後之轉換價格低於原除權基準日前已公告調整之轉換價格，則函請櫃檯買賣中心重新公告調整之。

$$\text{調整後轉換價格} = \frac{\text{調整前轉換價格} \times \text{已發行股數(註1)} + \text{每股繳款金額(註2)} \times \text{新股發行或私募股數}}{\text{已發行股數} + \text{新股發行股數或私募股數}}$$

註1：已發行股數係指普通股已發行股份總數(包括募集發行與私募股份)減除本公司買回惟尚未註銷或轉讓之庫藏股股數。

註2：每股繳款額如係屬無償配股或股票分割，則其繳款額為零。若係屬合併增資發行新股者，則其每股繳款額為合併基準日前依消滅公司最近期經會計師簽證或核閱之財務報表計算之每股淨值乘以換股比例。如係受讓他公司股份發行新股，則每股繳款額為受讓之他公司最近期經會計師簽證或核閱之財務報表計算之每股淨值乘以換股比例。如係員工紅利轉增資，則每股繳款額為應以股東會前一日之收盤價，並考量除權除息之影響，所分派員工紅配發股票紅利部份，其股利所屬年度係於96年度(含)以前者，不適用本規定。

2. 本轉換公司債發行後，如遇本公司配發普通股現金股利占每股時價之比率超過1.5%時，應按所占每股時價之比率於除息基準日調降轉換價格(計算至新台幣角為止，分以下四捨五入)，本公司並應函請櫃檯買賣中心公告調降後之轉換價格。本項規定不適用於除息基準日(不含)前已提出請求轉換者。其調整公式如下：

$$\text{調降後轉換價格} = \text{調降前轉換價格} \times (1 - \text{發放普通股現金股利占每股時價(註3)之比率})$$

註3：每股時價之訂定，應以現金股息停止過戶除息公告日之前一、三、五個營業日擇一計算普通股收盤價之簡單算術平均數為準。

3. 本轉換公司債發行後，遇有本公司以低於每股時價(註4)之轉換或認購價格再發行(或私募)具有普通股轉換權或認購權之各種有價證券時，本公司應依下列公式調整轉換價格(向下調整，向上則不調整。計算至新台幣角為止，分以下四捨五入)，並函請櫃檯買賣中心公告，於前述有價證券或認購權發行之日或私募有價證券交付日調整之。

$$\text{調整後轉換價格} = \frac{\text{調整前轉換價格} \times \text{已發行股數(註5)} + \frac{\text{新發行(或私募)有價證券或認股權之轉換或認股價格} \times \text{新發行(或私募)有價證券或認股權可轉換或認購之股數}}{\text{已發行股數} + \text{新發行(或私募)有價證券或認股權可轉換或認購之股數}}$$

註4：每股時價為再發行(或私募)具有普通股轉換權或認股權之各種有價證券之訂價基準日之前一、三、五個營業日本公司普通股收盤價之簡單算術平均數孰低者。如訂價基準日前過有除權或除息者，其經採採用以計算轉換價格之收盤價，應先設算為除權或除息後價格。

註5：已發行股數係指普通股已募集發行與私募部分，發行(或私募)具有普通股轉換權或認股權之各種有價證券如係以庫藏股支應，則調整公式中之已發行股數應減除新發行(或私募)有價證券可轉換或認購之股數。

4. 本轉換公司債發行後，如遇本公司非因庫藏股註銷之減資致普通股股份減少時，本公司應依下列公式調整轉換價格(計算至新台幣角為止，分以下四捨五入)，並函請櫃檯買賣中心公告，於減資基準日調整之。

$$\text{調整後轉換價格} = \text{調整前轉換價格} \times \frac{\text{減資前已發行普通股股數}}{\text{減資後已發行普通股股數}}$$

註6：已發行股數係指普通股已發行股份總數(包括募集發行與私募股份)減除本公司買回惟尚未註銷或轉讓之庫藏股股數。

### (三)轉換價格之重設

轉換價格除依本條第(二)項辦理有關反稀釋之調整外，若遇本公司之普通股於集中交易市場之連續十個營業日收盤價之簡單算術平均數低於或等於當時轉換價格之90%時，應即以該連續十個營業日期間最末一日之次一日為基準日，以基準日前一、三、五個營業日之本公司普通股收盤價之簡單算術平均數孰低者乘以轉換溢價率101%作為向下重新調整後之轉換價格(計算至新台幣角為止，分以下四捨五入，向下調整，向上則不調整)，再調整後之轉換價格仍應高於辦理重設時採樣之基準價格，惟不得低於發行時轉換價格(可因本公司普通股股份總額發生變動而調整)之80%。本公司並應函請櫃檯買賣中心公告重新訂定後之轉換價格。本款轉換價格重新訂定之規定，不適用於基準日落於本轉換債發行之日起滿六個月內，本債券持有人得行使賣回權之日及其前三十日之內，以及本債券到期日及其前三十日內之情況，且發行期間之每一發行年度內其依本款規定之轉換價格向下重設應各以一次為限，且不適用於基準日(含)前已提出轉換請求者。符合上述本項轉換價格重設之條件時，本公司即應辦理重設。

### 十二、本轉換公司債之上櫃及終止上櫃

本債券於發行日之前向櫃檯買賣中心申請上櫃買賣，並由本公司洽櫃檯買賣中心同意後公告之。本債券至全數轉換為普通股股份或全數由本公司買回或償還時終止上櫃。

### 十三、轉換後新股之上櫃

本轉換公司債經轉換後換發之普通股自交付日起於櫃檯買賣中心上櫃買賣，並由本公司洽櫃檯買賣中心同意後公告之。

十四、本公司應於每季結束後十五日內將前一季因本轉換公司債轉換所交付之普通股股票數額予以公告，且每季至少應向公司登記之主管機關申請資本額變更登記一次。

十五、轉換時若有不足壹股之股份金額，本公司以現金償付。

### 十六、轉換後之權利義務

除本辦法另有約定者外，請求轉換之債券持有人，於轉換請求生效後，其權利義務與持有本公司普通股股份之股東相同。

### 十七、轉換年度股利之歸屬

#### (一)現金股利

- 1.債券持有人於當年度一月一日起至當年度本公司現金股息停止過戶日前十五個營業日(不含)以前請求轉換者，轉換而得之普通股得參與當年度股東會決議發放之前一年度現金股利。
- 2.於本公司現金股息停止過戶日前十五個營業日(含)起至現金股息除息基準日(含)止，停止轉換。

- 3.債券持有人於當年度現金股息除息基準日翌日起至當年度十二月三十一日(含)請求轉換者，應放棄當年度股東會決議發放之前一年度現金股利而參與次年度股東會決議發放之當年度現金股利。

## (二)股票股利

- 1.債券持有人於當年度一月一日起至當年度本公司無償配股停止過戶日前十五個營業日(不含)以前請求轉換者，轉換而得之普通股得參與當年度股東會決議發放之前一年度股票股利。
- 2.於本公司無償配股停止過戶日前十五個營業日(含)起至無償配股除權基準日(含)止停止債券轉換。
- 3.債券持有人於當年度無償配股除權基準日翌日起至當年度十二月三十一日(含)請求轉換者，應放棄當年度股東會決議發放之前一年度股票股利，而參與次年度股東會決議發放之當年度股票股利。

## 十八、債券持有人之賣回權

本轉換公司債以發行滿二年為債券持有人賣回基準日。本公司將於賣回基準日之三十日前，以掛號寄發一份「債券持有人賣回權行使通知書」予債券持有人(以「債券持有人賣回權行使通知書」寄發日前第五個營業日債券持有人名冊所載者為準，對於其後因買賣或其他原因始取得本債券之投資人，則以公告方式為之)，並函請櫃檯買賣中心公告本轉換公司債券持有人賣回權之行使，債券持有人得於公告後三十日內以書面通知本公司股務代理機構(於送達時即生效力，採郵寄者以郵戳為憑)要求本公司以債券面額之 105.0625%(實質收益率 2.5%)將其所持有之本轉換公司債以現金贖回。本公司受理賣回請求，應於賣回基準日後五個營業日內以現金贖回本轉換債。

十九、所有本公司由次級市場買回、償還或已轉換之本轉換公司債將被註銷，不得再賣出或發行。

二十、本轉換公司債及所換發之普通股均為記名式，其過戶、異動登記、設質、遺失等均依「公開發行股票公司股務處理準則」之規定，另稅賦事宜依當時稅務法規之規定辦理。

二十一、本轉換公司債由台新國際商業銀行股份有限公司信託部為債券持有人之受託人，代表債券持有人之利益行使查核及監督本公司履行本轉換公司債發行事項之權責。凡持有本轉換公司債之債券持有人不論係於發行時認購或中途買受者，對於本公司與受託人之間所定受託契約規定、受託人之權利義務及本發行及轉換辦法，均予同意並授與受託人有關受託事項之全權代理，此項授權並不得中途撤銷，至於受託契約內容，債券持有人得在營業時間內隨時至本公司或受託人營業處所查閱。

二十二、若本公司發生下列情事，無論本轉換公司債是否已屆清償期限，均視為全部到期，則本轉換公司債之受託銀行得代本轉換公司債之債權人向本公司請求以面額償還。

(一)本公司所簽發之票據因存款不足遭退票(但經濟償註記者不在此限)或經票據交換

所通報為拒絕往來戶。

(二)本公司或第三人聲請本公司破產或重整程序時，或本公司之業務或經營發生經本轉換公司債債權人會議決議認定之重大不利變更。

(三)本公司停止正常營業，與解散、處分或轉讓其重要部份或全部資產、營業，以致無法清償本轉換公司債。

二十三、本轉換公司債由本公司之股務代理機構辦理轉換及還本事宜。

二十四、本轉換公司債之發行依證券交易法第八條規定，不印製實體債券。

二十五、本轉換公司債發行及轉換辦法如有未盡事宜之處，悉依相關法令辦理之。

## 七、資金運用計畫執行情形

### (一) 97 年國內第一次可轉換公司債資金計畫內容：

#### 變更前國內第一次可轉換公司債資金計畫內容

1. 主管機關核准日期及文號：97 年 12 月 12 日金管證一字第 0970065980 號函。
2. 變更情形：經 100 年 8 月 24 日董事會通過計畫變更，變更情形詳變更後國內第一次可轉換公司債資金計畫內容。
3. 計畫內容：
  - (1) 本次計畫所需資金總金額：新台幣 940,000 仟元。
  - (2) 資金來源：發行國內第一次有擔保轉換公司債 3,000 張，每張面額為新台幣壹拾萬元整，以面額之 100.5% 溢價發行，募集總金額為新台幣 301,500 仟元，其餘以自有資金 638,500 仟元支應。
  - (3) 計畫項目及資金運用進度：

單位：新台幣仟元

計畫項目	預定完成日期	所需資金總額	資金運用進度			
			98 年度	98 年度	98 年度	98 年度
			第一季	第二季	第三季	第四季
購置辦公場所 (含車位)	98 年第三季	900,000	180,000	630,000	90,000	0
辦公場所裝潢	98 年第四季	40,000	0	0	0	40,000

### 4. 執行情形：計畫已變更，截至 100 年第二季均未執行原籌資計畫。

計畫項目	執行狀況		99 年	截至 100 年第二季	進度超前或落後之原因及改進計畫
購置辦公場所 (含車位)	支用金額	預定	900,000	900,000	原計畫購買之標的物價格，經本公司持續詢價，截至 100 年第二季仍高於該公司之目標價格，尚無法達成節省租金成本之效益，加上原欲購置之大樓因部份樓層已賣出，剩餘樓層已不符合本公司之需求坪數，另有賣方欲整棟出售亦與公司需求無法達成共識，故截至 100 年第二季均無法執行原籌資計畫，其原因尚屬合理。
		實際	0	0	
	執行進度 (%)	預定	100	100	
		實際	0	0	
辦公場所裝潢	支用金額	預定	40,000	40,000	
		實際	0	0	
	執行進度 (%)	預定	100	100	
		實際	0	0	
合計	支用金額	預定	940,000	940,000	
		實際	0	0	
	執行進度 (%)	預定	100	100	
		實際	0	0	

#### 變更後國內第一次可轉換公司債資金計畫內容

1. 主管機關核准日期及文號：97 年 12 月 12 日金管證一字第 0970065980 號函。
2. 變更情形：經 100 年 8 月 24 日董事會通過計畫變更後，截至 100 年 12 月 30 日下櫃及截至 101 年第一季止無再次變更。



3. 計劃內容：

- (1) 本次計畫所需資金總金額：新台幣 301,500 仟元。  
 (2) 資金來源：發行國內第一次有擔保轉換公司債 3,000 張，每張面額為新台幣壹拾萬元整，以面額之 100.5% 溢價發行，募集總金額為新台幣 301,500 仟元。  
 (3) 計畫項目及資金運用進度：

單位：新台幣仟元

計畫項目	預定完成日期	所需資金總額	預定資金運用進度	
			一〇〇年度	
			第三季	第四季
開發及製造 IP-Cam 相關產品	100.12.31	200,500	105,465	95,035
長期股權投資-轉投資 USA VISION SYSTEMS, INC	100.12.31	101,000	-	101,000
合計	-	301,500	105,465	196,035

4. 執行情形：

- (1) 計劃項目及運用進度：

單位：新台幣仟元

計畫項目	預定完成日期	所需資金總額	預定資金運用進度	
			100 年度	
			第三季	第四季
開發及製造 IP-Cam 相關產品	100.12.31	200,500	105,465	95,035
長期股權投資-轉投資 USA VISION SYSTEMS, INC	100.12.31	101,000	-	101,000
合計	-	301,500	105,465	196,035
預計可能產生效益	(一) 支應開發及製造網路數位監控系統(IP Cam)產品： 預計於 2011 年第三季、2011 年第四季、2012 年第一季及 2012 年第二季預估分別增加營收 192,000 仟元、208,000 仟元、232,000 仟元及 256,000 仟元；營業淨利分別增加 57,600 仟元、62,400 仟元、69,600 仟元及 76,800 仟元。 (二) 長期股權投資：轉投資 USA VISION SYSTEMS, INC 本次增資主要支應北美 IP Cam 市場成長所需，預計本次轉投資後 100~106 年 USA VISION 之稅後淨利分別為 3,406 仟元、5,111 仟元、5,367 仟元、5,635 仟元、5,917 仟元、6,213 仟元及 6,524 仟元。			

## (2) 執行情形：

計畫項目	執行狀況		截至 100 年 第四季	進度超前或落後 之原因及改進計畫
開發及製造 IP Cam 相關產品	支用金額	預定 實際	200,500 200,500	該公司本次開發及製造 IP-Cam 產品及轉投資美國子公司係依預 計進度於 100 年第四季執行完畢  本公司修正後之資金執行進度無 超前或落後之情形。
	執行進度 (%)	預定 實際	100 100	
長期股權投資- 轉投資 USA VISION SYSTEMS, INC	支用金額	預定 實際	101,000 101,000	
	執行進度 (%)	預定 實際	100 100	
合計	支用金額	預定 實際	301,500 301,500	
	執行進度 (%)	預定 實際	100 100	

- (1) 如為併購或受讓其他公司、擴建或新建固定資產者，應就固定資產、營業收入、營業成本及營業利益等科目予以比較說明：

項目	年度	100年	101年	增減數
	固定資產		21,043	21,463
營業收入		1,532,512	1,839,857	307,345
營業成本		618,087	815,444	197,357
營業利益		519,596	657,581	137,985

變更計畫為支應開發及製造 IP Cam 新產品部門後，在產能擴充之下固定資產及營業成本均有增加，但 IP Cam 產品市場仍處於高度成長期，其銷售數量仍持續提升，故營業利益增加之效益應屬合理。

- (2) 如為轉投資其他公司，應就該轉投資事業之營運情形、對公司投資損益之影響加以說明：本公司美國子公司(USA VISION SYSTEMS, INC)營運正常，營運成果挹注於集團合併營收效益顯著。

營業收入 (幣別：新台幣仟元)	100年	101年	成長率
美國子公司-A	556,495	790,656	42%
集團合併-B	1,658,954	2,013,969	21%
合併營業收入 來自該子公司%(A/B)	34%	39%	↑5%

- (3) 如為充實營運資金、償還債務者，應就流動資產、流動負債及負債總額之增減情形、利息支出、營業收入等科目及每股盈餘予以比較說明，並分析財務結構：不適用。

## 伍、營運概況

### 一、業務內容

#### (一) 業務範圍

##### 1. 公司所營業務之主要內容

- A. F118010 資訊軟體批發業
- B. F119010 電子材料批發業
- C. F213010 電器零售業
- D. F213030 事務性機器設備零售業
- E. E605010 電腦設備安裝業
- F. F219010 電子材料零售業
- G. F401010 國際貿易業
- H. F218010 資訊軟體零售業
- I. I301030 電子資訊供應服務業
- J. I301010 資訊軟體服務業
- K. I301020 資料處理服務業
- L. I103010 企業經營管理顧問業
- M. ZZ99999 除許可業務外，得經營法令非禁止或限制之業務。

##### 2. 公司所營業務之營業比重

單位：新台幣仟元

產品項目	101 年度營業額	比重(%)
數位監控系統及其相關產品	1,839,857	100.00

##### 3. 公司目前之商品(服務)項目

- A. 數位監控系統：影像擷取卡系列(硬體壓縮卡、軟體壓縮卡)、數位監控主機 (Hot Swap、Tower、RAID Storage)
- B. 網路型影像監控系統：NVR 系統(Lite、Tower、Mobile、How Swap、Recording Server)
- C. 百萬像素網路攝影機(MegaPixel IP Cam):  
魚眼 IP 攝影機、方型網路攝影機、槍型網路攝影機、迷你槍型網路攝影機、防水防塵極地槍型網路攝影機、防水防塵子彈型網路攝影機、迷你子彈型網路攝影機、迷你半球型網路攝影機、迷你半球型防水防塵防暴網路攝影機、紅外線半球型網路攝影機、防水防塵防護半球型網路攝影機、PT/PTZ 網路攝影機、2MP /D1 快速球型網路攝影機、IP 影像解碼盒、IP 影像串流解碼平板、門禁讀卡機內建 4 百萬像素超廣角 IP 攝影機
- D. 影像伺服器(Video Server): 1 路、2 路、4 路
- E. 單機型數位監控系統(Compact DVR V3): 4 路、8 路
- F. 影像管理軟體: NVR、DVR 大規模遠端中央監控軟體、GIS 整合、POS 整合、Recording Server、備份轉移伺服器、智慧影像分析、3D 人數計數
- G. 門禁控制系統(Access Control): 中控/遠端管理軟體、控制器、讀卡機、指紋機
- H. 車牌辨識系統(LPR): 車牌辨識系統、單機型車牌辨識系統、LPR 中控軟體、LPR 攝影機
- I. 數位電子看板(Digital Signage): 播放器、顯示器、內容管理、時程控制

J.HD-SDI 影像監控系統：影像擷取卡、攝影機

K.支援網路攝影機 POE 轉換器

#### 4.計劃開發之新商品(服務)

30 倍光學變焦快速球型網路攝影機、紅外線魚眼攝影機、寬動態全系列網路攝影機、遠端自動變焦網路攝影機、超低照度網路攝影機、USB 支援網路攝影機等多項新產品。

### (二) 產業概況

#### 1. 產業之現況與發展

##### 1.1 市場上影像監控系統介紹

安全監控在 20 世紀 60 年代開始了早期傳統的類比攝影機與 VCR 為儲存設備的第一代 CCTV 監控架構，然而因儲存不易及耗材成本過高，幾乎已從市場上淘汰。

第二代的監控系統前端影像訊號來源仍是類比攝影機，但後端儲存在 90 年代已進入 PC 數位儲存的時代。此階段的影像監控系統進入數位化，稱為 DVR (Digital Video Recorder)，解決了長時錄影與儲存不易的問題，並提升了調閱比對錄影影像所花費的人力與時間。DVR 又可區分為非 PC 架構的 Standalone DVR 以及架構在 PC 系統上的 PC-based DVR。二者各有優點，前者以簡易使用及價格親民而雄踞中低階市場，後者則因易於擴充及軟體優勢，以高階市場為主，並且隨著 PC 穩定度逐漸提高及軟硬體整合能力增強，而能維持極佳的競爭力。

近年隨著網路普頻寬提升以及影像晶片技術提升，安全監控再次升級至網路監控時代，主要架構為 IP Camera 網路攝影機、網路影像監控軟體，以及 NVR 網路影像監控系統，可搭配網路型攝影機及影像伺服器使用。網路監控架構解決了 DVR 的監控距離與傳輸限制，更重要的是，網路攝影機可提供百萬像素高畫質的影像品質，解決了過去 DVR 架構中類比攝影機影像不清的問題，清晰高畫質的影像也提供了更多訊息進行智慧影像分析。

目前市場上影像監控可分為 DVR 數位型影像監控系統、Hybrid IP DVR 混合型監控系統、以及 NVR 網路影像監控系統為主。

數位型影像監控系統 DVR 可以獨立地對影像進行擷取、壓縮、分析處理、訊號傳輸、儲存和系統整合等進行運作；但由於 DVR 採用的是類比的方式進行連接攝影機，因此容易隨著傳輸距離的加大，造成類比信號的損失，因而 DVR 比較常被使用於監控區域較集中的監控系統中。另一方面，NVR 及網路攝影機可透過網路化架構的監控系統，打破監控區域的限制，易於擴充、多點分散、方便遠端存取；再加上網路攝影機提供百萬像素以上的高畫質，也加速了網路攝影機的普及與替換；但由於 NVR 及網路攝影機易受到網路頻寬的品質影響大規模的傳輸，因此在網路普及或頻寬不足的安装環境會造成傳輸瓶頸。

介於 DVR 與 NVR 之間的 Hybrid IP DVR 混合型監控系統，則能結合 DVR 的編碼及儲存技術，與 NVR 的網路及傳輸技術，同時處理多路類比與高畫素網路攝影機的影像訊號，並且可保有前期類比攝影機和線路的投資，適合想兼顧既有類比監控點及新增高畫素 IP 網路監控點的中小型標案。

值得注意的是，除了以高畫質 IP 網路攝影機能提供百萬像素以上畫質之外，HDCCTV 的出現，讓純數位高畫質的 DVR 成為另一種可能。除了 IP 影像監控市場主流的 ONVIF 和 PSIA 聯盟之外，HDCCTV 聯盟也促成傳統 DVR 輸入訊號的改變，基於類比的高畫質影像傳輸模式(HD-SDI)，使原有攝影機端至 DVR 的同軸電纜亦能傳輸高畫質影像，將能產生一個值得考量的網際網路通訊協定(IP)系統替代方案。而且相對於 IP 解決方案，HDCctv 信號不經過 DVR 的編解碼和網路傳輸，直接由前端傳輸到後端中央監控中心，播放於矩陣電視牆，影像顯示效果更好，即時性更高。雖然目前在前端 HD-SDI 數位攝影機及後端 HD-SDI 數位影像監控系統產品還沒有被大量採用，但在晶片及數位監控系統廠商的努力下，將逐漸成為影像監控產業的另一波熱潮。

## 1.2 數位化與網路化趨勢帶動成長動能，產業前景看好

根據富士 Chimera 總研統計資料，近年來全球網路監控攝影機需求呈現高速成長態勢，預估 2013 至 2015 年網路攝影機市場規模將有每年至少二位數成長表現。根據富士 Chimera 總研統計資料，2012 年網路攝影機市場規模約為 480 萬台，至 2015 年預估全球市場將超越 800 萬台規模。另一研究機構 IMS Research 亦推估 2013 年至 2015 年網路攝影機出貨量複合成長率達 24%，滲透率年年成長，2013 年可達約 2 成。數位化與網路普及正是帶動影像監控產業高速成長的主要動能之一。

影像監控產業需求穩定，主要因為安全永遠是人類社會最重視的議題。景氣佳時，各項建設無不大舉投資安裝安全監控設備；景氣不佳時，社會愈發動盪不安，基於社會安全，各國政府亦會加強添購安全監控設備，這些都是監控產業持續成長的動能。其次，數位化與網路化發展亦推動影像監控設備升級及更新的浪潮。高畫質影像已成為安全監控的基本要求，高畫質的百萬像素影像更有利於各種智慧影像分析，因此對高畫質影像的需求，也間接帶動了系統升級與更新的速度。另外，各國家與地區在安全監控起步的不同，也分散了總體經濟對於全球成長表現的影響與風險。新興國家因為新添網路監控產品的需求而帶動強勁成長，歐美國家亦因升級與更新需求而能維持穩健成長。

## 1.3 未來趨勢：高畫質、智慧化、管理整合化發展

由於影像顯示技術增進，使用者追求更清晰的高畫質畫面，反應在市場需求上，1.3 百萬畫素網路攝影機去年以來銷售大增，也帶動了監控系統升級的熱潮。高畫質對監控畫面能提供鉅細靡遺的細節，也促使更好的使用者經驗之技術推出，如百萬像素以上的全景式魚眼攝影機、數位物體追蹤功能等，相對帶動高附加價值產品成長。另一方面，與 NVR 網路監控架構不同的 HD-SDI 數位監控架構，也提供了高畫質影像的另一種解決方案。

智慧化影像發已有多年，以目前技術已發展出多種進階影像分析，如人臉偵測、遺失物偵測、可疑物偵測、智慧搜尋、群眾密度偵測、全景物體追蹤、人流計數、車流計數、人流報表輸出、場景變化警示、攝影機位移警示、影像遮蔽警報、視覺化控制、攝影機全景瀏覽技術、影像穩定技術、影像除霧技術、廣角反扭曲校正、面單偵測、臉部馬賽克隱私遮罩等。軟體實力在影像監控市場絕對為不可或缺的競爭力，而在台灣，擁有完整軟體研發實力的廠商僅區區可數。

隨著要管理的監控系統日漸增加，強大的管理軟體能將有設備化零為整，因而管理軟體的重要性也日益提升。在網路化的監控系統，影像管理軟體(Video Management Software, VMS)能協助管理各種不同廠牌的網路攝影機；在各種影像整合的終端需求下，更需要整合能力強大的中央監控軟體平台(Central Monitoring Station Software, CMS)，將門禁、收銀機、GIS、機電輸出入裝置等一併整合納入管理系統。

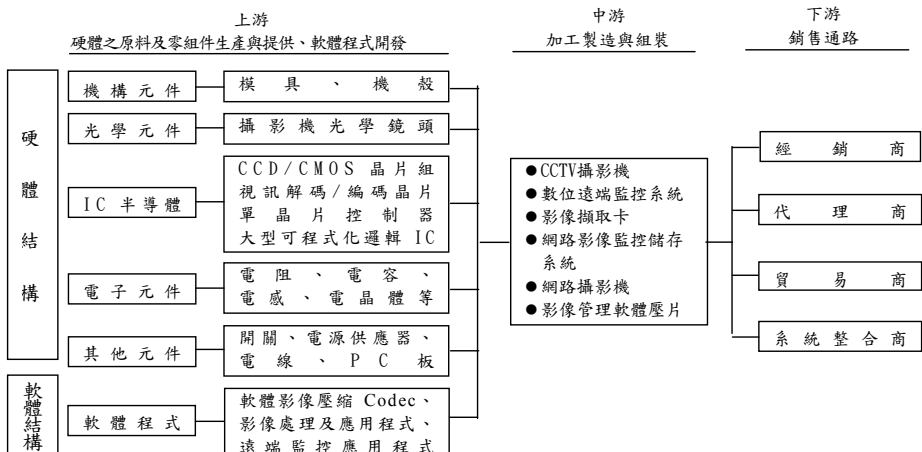
影像監控由於可結合第三方輸出入控制裝置，已廣泛應用於不同領域，如大樓管理、銷售點管理系統、遠距照護、公共場所、道路監控、生產線自動控制管理等廣泛用途。以影像監控系統整合功能而言，可分為保全中央監控中心軟體、智慧手機及平板電腦行動監控、GIS 地理資訊系統中央管理整合、大樓門禁系統整合、零售業收銀機整合、金融業 ATM 整合、道路停車場車牌辨識系統整合、零售業數位看板整合等多元應用。

#### 1.4 家用市場應用可發展為下一成長潛力

在安全監控業者及各國政府的不斷教育宣導下，一般民眾的安全意識也隨之不斷提升，未來安全監控產業將不再侷限於商業領域，如企業、銀行、工廠或機場。研究機構 IMS Research 指出，行動手持裝置的普及，有助於推動住宅智慧化的滲透程度；在影像監視設備走向輕而薄小而美的趨勢下，有愈來愈多電信業者及公用事業推出監控家用服務，基本功能包括影像監控，事件即時影像推播，警報偵測，網路雲端影像儲存調閱等，可減輕家用戶建構影像監控系統的負擔。因此家用市場可望成為安全監控的下一個重要應用市場。

## 2. 產業上、中、下游之關聯性

本公司係屬中游加工製造與組裝供應商。



資料來源：本公司彙整

### 3. 產品之各種發展趨勢及競爭情形

#### 3.1 產品之各種發展趨勢

##### (1) 5 百萬畫素 IP 網路攝影機

高畫質監控影像的需求已成市場趨勢，繼 2 百萬畫素網路攝影機的銷售比重逐漸提升後，3 百萬至 5 百萬畫素的網路攝影機需求也明顯增溫。本公司已開發出的 5 百萬畫素網路攝影機目前有魚眼 IP 攝影機、槍型網路攝影機、極地低溫網路攝影機、迷你半球型網路攝影機、防暴迷你半球型網路攝影機等。5 百萬畫素的高解析度能提供更清晰的影像；有 H.264、MPEG4、MJPEG 三種影像編碼格式，及影像雙串流技術，提供使用者依錄影、監看、遠端瀏覽等不同需求，自訂串流模式，決定最佳壓縮方法。此外，本公司所有網路攝影機皆免費提供標準版 32 路 GV-NVR 軟體，能為高畫素監控產品提供最好的使用經驗。

##### (2) 戶外用網路攝影機系列發展趨勢

因應戶外道路或開放區域的監控需求，防水防塵防暴甚至耐極地氣候的網路攝影機也因應而生。IK10 防暴等級外殼可有效抵抗人為惡意破壞；IP66 驗證標準的防塵、防水機構設計則可有效抵抗大雨及落塵；極地氣候攝影機可耐高溫 50 °C 至低溫 -40 °C 極大溫差。支援乙太網路供電系統 (PoE) 的設計，也非常適合供電不易的安裝點使用。目前本公司已推出的戶外型網路攝影機有魚眼 5MP 防水防塵防暴 IP 攝影機、槍型 5MP 戶外網路攝影機、子彈型(防水防塵)網路攝影機系列、極地氣候防水防塵網路攝影機系列、迷你半球型(防水防塵防暴)網路攝影機系列、防護半球型(防水防塵)網路攝影機系列等。

##### (3) 寬動態(WDR)發展趨勢

具有寬動態範圍 (WDR) 特性的新式攝影機可以提高影像的精準度，使影像分析的資料更穩定，品質更高。寬動態範圍是指攝影機能夠以最高的明暗比拍攝影像。換句話說，即使在高反差照明、強逆光、眩光、反光和其他無法控制或變化不定的照明條件下，寬動態範圍攝影機都可以同時捕捉一個場景中最亮和最暗區域的細節和準確色彩，進而解決逆光環境下所產生的曝光不均勻問題。目前本公司已推出 H.264 的寬動態 1.3 百萬畫素槍型攝影機，及具有 WDR 功能的快速球(D1/Full HD)網路攝影機。

##### (4) 數位 HD-SDI 高畫質發展趨勢

HD-SDI 即是高畫質 SDI，採用同軸電纜介面，以 BNC 介面作為線纜標準，有效距離為 100 米，是高畫質信號中等距離傳輸的較佳選擇。與 IP 網路攝影機的傳輸方式相較，HD-SDI 的攝影機信號無需進行編解碼處理，即可直接傳輸至前端螢幕顯示或後端存放，減少影像延遲問題，以及編解碼所造成的影像耗損及遺失情況；對於影像監控即時性跟穩定性要求特別高的行業領域為另一項選擇，並且能保有原有線路及縮減下游客戶學習曲線與成本。完整的 HD-SDI 高畫質監控系統，包含前端 HD-SDI 高畫質數位攝影機、HD-SDI 高畫質監控系統、HD-SDI 高畫質編碼器等。本公司今年預計推出 HD-SDI 數位攝影機，可達相當 2 百萬像素效果；以及數位 HD-SDI 監控系統，可混合支援 IP 網路攝影機、HD-SDI 攝影機,及 Analog 類比攝影機於同一平台。未來若推展 HD-SDI 整體設備的廠家增加及關鍵晶片與 sensor 等技術普及，HD-SDI 架構在幾年內在安全監控領域有機會取得普及應用，有效降低前期投入成本加大。並開始得到規模化量產。

### (5) 智慧化影像分析管理

智慧化影像分析管理可化被動為主動，透過智慧化技術能自動及時地從原始影像資料中擷取大量有用的資訊，完成影像的傳輸保存和檢索；亦可啟動其他第三方案式，進行其他智慧行為分析。透過智慧化影像分析可於事前輔助阻止犯罪發生，從而大幅提升監控效率；而且由於智慧化管理能夠選擇性地傳輸重要的關鍵影像，進而有效地節省頻寬，大幅度提高可用的網路頻寬。本公司目前技術已發展出多種進階影像分析，如臉部辨識、遺失物偵測、可疑物偵測、智慧搜尋、群眾密度偵測、全景物體追蹤、人流計數、車流計數、人流報表輸出、場景變化警示、攝影機位移警示、影像遮蔽警報、視覺化控制、攝影機全景瀏覽技術、影像穩定技術、影像除霧技術、廣角反扭曲校正、面罩偵測、臉部馬賽克隱私遮罩等。

### 3.2 競爭情形

目前在網路攝影機方面，國內外已有為數眾多的攝影機或網通製造商投入市場競爭，在 D1 等級的網路攝影機已有明顯的價格競爭情形。由於本公司的產品核心能力為智慧影像分析軟體及系統整合能力，不論是在網路監控或數位監控系統架構，產品功能及附加價值皆有優勢競爭力，並極力在影像整合方面，開發出「門禁管理」、「收銀機/ATM」、「中央監控中心」、「GIS 地理資訊追蹤」、「車牌辨識及車輛管理系統」、「數位看板」等多元產品，成為全方位的監控專業廠商。

### (三) 技術及研發概況

#### 1. 最近年度及截至年報刊印日止投入之研發費用

單位：仟元

項目 \ 年度	101 年度	截至 102 年 3 月 31 日止 (自結數)
營業收入	1,839,857	394,813
研發費用	234,109	50,633
研發費用占 營業收入比例	13%	13%

#### 2. 開發成功之技術或產品

年度	研發重點	開發成功之技術或產品
100 年度	<ul style="list-style-type: none"> <li>● 百萬畫素高階網路攝影機</li> <li>● 第三代防震 ACC Model 單機型監控系統</li> <li>● 4 路影像伺服器</li> <li>● 數位監控系統</li> <li>● 智慧化軟體</li> <li>● 影像校正技術</li> <li>● H.264, MPEG4 and JPEG 錄影支援</li> <li>● 監看技術提升</li> <li>● Mobile Server</li> </ul>	<ol style="list-style-type: none"> <li>1. 子彈型網路攝影機: GV-BL120D, GV-BL130D, GV-BL220D, GV-BL320D</li> <li>2. 槍型網路攝影機: GV-BX120DW, GV-BX130D, GV-BX520D,</li> <li>3. 方型網路攝影機: GV-CB120, GV-CB220,</li> <li>4. 紅外線半球型網路攝影: GV-FD120D, GV-FD130D, GV-FD220D, GV-FD320D</li> <li>5. 魚眼全景式網路攝影機: GV-FE420 / 421, GV-FE520 / 521,</li> <li>6. 迷你半球型網路攝影機: GV-MFD120, GV-MFD130, GV-MFD220, GV-MFD320, GV-MFD520,</li> <li>7. 半球型防水防塵防護網路攝影機 GV-VD120D, GV-VD220D, GV-VD320D,</li> <li>8. 防震 ACC Model 單機型監控系統: GV-Compact DVR V3 (4CH), GV-Compact DVR V3 (8CH)</li> <li>9. 影像伺服器: GV-VS04H</li> </ol>



年度	研發重點	開發成功之技術或產品
		10. 高效能經濟型數位監控卡: GV-600B, GV-650B, GV-800B, GV-900A, GV-4008A, GV-3008 硬壓卡 11. 魚眼數位物體追蹤技術 (Fisheye Object Tracking) 12. 魚眼扭曲校正技術 (Wide Angle Lens Dewarping) 13. 支援 H.264, MPEG4 and JPEG 標準格式錄影 14. 即時監控緩衝及每秒幀數控制 (Live view buffer and frame rate control) 15. Mobile Server 供連結 RTSP protocols 的 GV-System
101 年	<ul style="list-style-type: none"> <li>● 新版 DVR 影像擷取卡</li> <li>● 新版 HD-SDI 影像擷取卡</li> <li>● 多國語言支援</li> <li>● 新款百萬畫素網路攝影機</li> <li>● 車牌辨識攝影機</li> <li>● 單頻影像伺服器</li> <li>● Mobile Server 專業版</li> <li>● GIS 結合 Mobile Host 回播功能</li> <li>● 影像推播功能</li> </ul>	1. GV-Combo B 卡片系列 (1120B / 1240B / 1480B), GV-5016 Card 硬壓卡 2. HD-SDI 影像擷取卡: GV-SDI-204 系列 3. 新增 15 國語言支援: Arabic, Bulgarian, Dutch, Finland, Greek, Indonesian, Norwegian, Lithuanian, Persian, Romanian, Slovakian, Slovenian, Sweden, Thai, Turkish 4. 寬動態槍型網路攝影機: GV-BX140DW 5. 魚眼戶外防水防塵防暴: GV-FER521 6. 槍型網路攝影機: GV-BX1200 系列、GV-BX1300 系列、GV-BX2400 系列、GV-BX3400 系列、GV-BX5300 系列 7. 方型網路攝影機: GV-CA120, GV-CA220, GV-CAW120, GV-CAW220 8. 子彈型網路攝影機: GV-BL1210 系列、GV-BL2410 系列、GV-BL3410 系列、 9. 迷你半球型防水防塵防暴網路攝影機: GV-MDR120, GV-MDR140W, GV-MDR220, GV-MDR320, GV-MDR520 10. 寬動態迷你半球型網路攝影機 GV-MFD140W 11. Full HD 快速球網路攝影機: GV-SD220, GV-SD200, GV-SD200-S 12. 車牌辨識攝影機: GV-Hybrid LPR Cam 10M 13. 單頻影像伺服器: GV-VS11、GV-VS14 14. GV-Mobile Server 專業版支援連結 GV-Video Gateway 及非以 IE 瀏覽器之 MJPEG 即時監看 15. 支援 GV-GIS 之錄影回放於 Mobile Hosts 16. ViewLog 支援臉部遮罩 17. 支援 Skype 影像推播功能: GV-Skype Video Utility

#### (四) 長、短期業務發展計畫

##### 1. 短期業務發展計畫

###### (1) 持續國際參展：

每年持續參與國內及國際專業安控與特定通路展覽，介紹公司最新產品技術，藉以開發新客戶與鞏固既有客戶通路，提升產品銷量。

###### (2) 加強經銷關係，延伸行銷功能：

每年定期為經銷商舉辦新產品研討會及訓練講座，並與經銷商建立長期合作關係，協助業務開發及標案技術諮詢，建立競爭優勢，為公司長期發展奠定穩固之基礎。

##### 2. 長期計畫

###### (1) 海外據點擴展經銷通路：

本公司目前已於中國大陸、日本、美國、捷克、巴西設有子公司，作為海外行銷、運送、與技術支援中心。藉由子公司的訊息網絡，能有效掌握各地市場之變化，即時回應客戶需求，快速開發經銷通路。

(2)鞏固自有品牌：

長期持續耕耘「GeoVision」自有品牌為主要行銷策略，維護品牌形象，增進品牌附加價值，增加產品之競爭優勢及國際知名度。

## 二、市場及產銷概況

### (一) 市場分析

#### 1. 公司主要商品（服務）之銷售（提供）地區

單位：仟元；%

項目	年度	100 年度		101 年度	
		銷售金額	占營收比例	銷售金額	占營收比例
外銷	美洲	695,056	45	906,599	49
	歐洲	563,848	37	597,523	32
	亞洲	183,456	12	211,557	12
	其他	51,745	3	84,175	5
	小計	1,494,105	97	1,799,854	98
內銷		38,407	3	40,003	2
合計		1,532,512	100	1,839,857	100

#### 2. 市場占有率

依 a&s International 專業安全監控媒體於 2012 年公佈之「全球安全產業前五十大排名」，本公司之營收於 2012 年全球同業中排名第 36 名。本公司網路影像監控系統(GV-NVR)可成功支援全球知名網路攝影機廠牌，如 Axis, Panasonic, Sony, Sanyo, Bosch, Mobotix 等，及含所有 ONVIF, PSIA 在內之網路攝影機共達 1 千款以上型號。由此可知，本公司的影像監控產品及技術在市場普及度及品牌接受度已達到相當程度的信賴與競爭力。

#### 3. 市場未來供需狀況與成長性

根據 IMS 國際研調機構的全球 CCTV 及影像監控市場調查，影像監控設備需求仍將維持強勁，2013 至 2015 年網路影像監控產品出貨量年複合成長率預估可達 24%。

(1)隨著安全意識成熟，不僅已開發或開發中國家都愈發注重安全議題。

(2)經濟不景氣時期對犯罪行為的恐懼提升，導致安全監控需求增加。

(3)各國政府為擴大內需刺激經濟成長，投入各項公共建設專案，包括影像監控的整備。

(4)既有監控系統從傳統類比影像監控攝影機及設備升級至高畫質網路影像監控攝影機及錄影設備，直接帶動產業升級及廠商相繼投入製造。

(5)新興國家未受經濟衰退疑雲籠罩影響，相反地由於經濟快速成長及大量標案開發與進行，對安全監控設備需求亦隨之大增。

由此可見，影像監控市場之未來發展，仍有相當大的需求空間，潛在無限商機。

#### 4. 競爭利基

##### (1)具備專業之研發創新能力

本公司之研發團隊，專注於「影像擷取」、「影像處理」、「影像壓縮」、「智慧影像分析」、「影像整合」、「人機界面」等技術之研發與創新，具備專業之研發能力，目前公司研發人員佔公司員工半數以上，自行開發軟硬體產品，以求不斷創新，增加產品之競爭優勢與附加價值。

## (2)產品功能完整且具競爭性

本公司產品可因應客戶不同的應用需求，提供中高階完整的產品線，是具備數位化、智慧化、網路化、整合化的全方位數位監控系統。同時本公司更透過軟體整合的能力，擴大數位影像監控與其他系統的整合運用，如與 ATM 系統、POS 系統、電子輸出入裝置、門禁系統、車牌辨識系統、中央監控站等等整合運用，提供完整的解決方案。此外，本公司產品支援十九國語言版本（繁中、英、日、簡中、葡萄牙、西班牙、德、法、俄、波蘭、義大利、匈牙利、阿拉伯、希伯來、捷克、丹麥、荷蘭、瑞典、泰），符合全球主要市場之需求，使本公司產品功能特性更具差異性與競爭性。

## (3)全方位之產品線符合市場需求

本公司主要產品包括數位監控系統(含影像擷取卡及整機系統)、單機型 DVR (Compact DVR)、網路監控系統(含 1.3 百萬至 5 百萬畫素數十款 IP 攝影機、影像伺服器及 NVR 網路監控軟體)、POS/ATM 系統整合、車牌辨識系統、中央監控中心、門禁控制系統影像整合、數位/類比混合型解決方案及相關全方位安控整合解決方案等。以全方位的監控需求為考量，在提供影像監控外，同時兼顧門禁安全，保全服務，道路監控，零售預防損失等各終端市場需求。

## (4)建立「GeoVision」品牌及全球行銷據點之佈局

本公司自成立以來，即以「GeoVision」自有品牌行銷全球，致公司產品深獲歐美先進國家之青睞，成為全球安全監視器材之重要零件商。為加強公司品牌行銷及經營國際化之目標，目前海外子公司分別位於中國上海、美國加州、日本東京、捷克布拉格，巴西聖保羅，各子公司之海外行銷據點佈局漸趨完善，以求貼近當地市場，建立緊密經銷商通路，提高當地市佔率，透過子公司達到即時供貨（Just in time）及技術支援之服務，以提昇公司之服務品質。透過地區經銷網延伸公司業務行銷能力，將「GeoVision」產品行銷配售延伸至全球七十多國家，行銷通路建構完善，有助於提升市場佔有率。

## 5. 發展前景之有利、不利因素與因應對策

### 5.1 未來發展之有利因素

#### (1)安全產業需求之成長

依據美國 Freedom Group, Inc.所公佈之 World Security Product & System 研究報告顯示，開發中國家在經濟自由化及經濟迅速擴張下，伴隨而來的社會犯罪率的升高促使這些國家對安全器材需求的不斷增加，有利公司數位監控系統之未來成長。此外，目前世界各先進國家均積極投入相關技術的研發，本公司以目前在各產品線的佈局，未來發展前景可期。

#### (2)產品種類多滿足客戶需求

本公司監控產品具有優異的智慧型功能與品質，又能提供多國語言之服務，全系列產品符合各種監控管理之不同需求，又可擴大應用於交通道路監控、環境監控、銷售監控、工廠製程監控等等，因此在市場上更具差異性與競爭性。

#### (3)高素質之研發與經營團隊

本公司具有專業的技術研發團隊專注於『影像擷取軟硬體』、『數位影像存取操控軟體』、『數位監控保全系統』、『車牌辨識系統』、『數位監控門禁系統』等技術之研發與創新，因此能不斷發展出最先進的科技及高品質的產品。加上優良之經營團隊，使公司之品牌形象及經營績效不斷提昇。

## 5.2 未來發展之不利因素

### (1) 製造商相繼投入，易造成低價競爭

由於網路影像監控市場正開始蓬勃發展，許多 OEM/ODM 製造廠商亦爭相投入資源開發網路攝影機產品，以致低價產品開始面臨價格競爭。本公司面對激烈及快速變遷之產業環境，不斷以檢視經營計劃及調整策略方向，以高階百萬畫素產品及公司研發軟體搭配行銷策略，並提高產能而降低生產成本，加強產品之功能性及服務品質以增加產品之差異性，進而提高後進競爭門檻。

### (2) 面臨中國與韓國之競爭

中國、韓國廠商近年來在安全監控產業發展迅速，挾其成本低廉及國內市場商機龐大優勢，大力開發跟進。本公司以過去在全球尤其歐美市場的開發經驗，加速開發高附加價值之新產品，提高性能及價格比，建立完整銷售通路體系，透過海外子公司即時交貨及技術支援之服務系統，與客戶建立長遠合作關係，鞏固現有客戶，加強新客戶之開發，並以「GeoVision」品牌行銷全球，建立企業品牌形象，以提昇國際競爭性。

### (3) 產品以外銷為主，亦受匯率波動影響

由於台灣以產品出口導向，加上匯率亦受美元及歐元連動波動，本公司以持有多種外國貨幣達到自然避險功能，並透過網路即時系統及加強與金融機構之聯繫等方式，隨時掌握最新匯率資訊，以研判匯率之未來走向，以降低匯率變動對公司營運之影響。

### (4) 專業人才培訓不易，人員異動將對公司產生影響

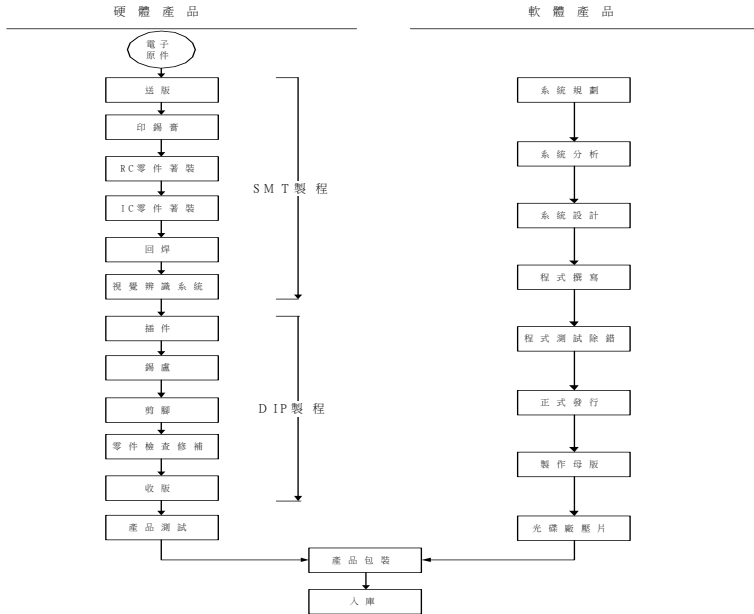
本公司提供優渥之福利制度、優良之企業文化及舒適之工作環境與完整的教育訓練，提昇員工素質並留住優秀人才。落實研發成果保存及重要文件管理機制，建立標準化之作業流程，以降低人員異動之衝擊。

## (二) 主要產品之重要用途及產製過程

本公司主要產品為數位影像監控系統、網路監控攝影機、影像伺服器、智慧分析軟體、中央監控軟體等；主要用途為保障人身安全，居家安全，營業安全，公共安全，消極為防止犯罪協助搜尋，積極可提升安全管理效率，增加營業收入。可應用於需要安全監控、門禁管控或是影像辨視之環境，如道路收費系統、ATM 提款機、營業辦公處、銀行、交通監控、軍事巡防、大樓、商辦、倉庫、學校、商店、賭場、車站、機場、港口、政府機關、急診室、看護中心、遠距醫療、調劑室、嬰兒室、停車場管理等場所。

其產品之產製過程如下圖：

主要產品產製過程



(三) 主要原料之供應狀況

主要原料	供應狀況
IC 零件	良好、穩定
LENS	良好、穩定

(四) 最近二年度任一年度中曾占進(銷)貨總額百分之十以上客戶名稱及其進(銷)貨金額與比例，並說明其增減變動原因

1. 主要進貨供應商名單

單位:新台幣仟元

項目	100 年				101 年				102 年度截至前一季止(自結數)			
	名稱	金額	占全年度進貨淨額比率 [%]	與發行人之關係	名稱	金額	占全年度進貨淨額比率 [%]	與發行人之關係	名稱	金額	占當年度截至前一季止進貨淨額比率 [%]	與發行人之關係
1	A 廠商	66,940	13	-	A 廠商	99,392	14	-	A 廠商	26,735	13	-
	其他	459,456	87		其他	634,804	86		其他	172,478	87	
	進貨淨額	526,396	100		進貨淨額	734,196	100		進貨淨額	199,213	100	

註：列明最近二年度進貨總額百分之十以上之供應商名稱及其進貨金額及比例，但因契約約定不得揭露供應商名稱或交易對象為個人且非關係人者，得以代號為之。

## 2. 主要銷貨客戶名單

單位:新台幣仟元

項目	100年				101年				102年度截至前一季止(自結數)			
	名稱	金額	占全年度銷貨淨額比率[%]	與發行人之關係	名稱	金額	占全年度銷貨淨額比率[%]	與發行人之關係	名稱	金額	占當年度截至前一季止銷貨淨額比率[%]	與發行人之關係
1	USA Vision	496,444	32	本公司之子公司	USA Vision	707,690	38	本公司之子公司	USA Vision	120,246	30	本公司之子公司
2	Europe Vision	339,576	22	本公司之子公司	Europe Vision	342,612	19	本公司之子公司	Europe Vision	82,013	21	本公司之子公司
3	其他	696,492	46		其他	789,555	43		其他	192,554	49	
	銷貨金額	1,532,512	100		銷貨金額	1,839,857	100		銷貨金額	394,813	100	

### (五) 最近二年度生產量值

單位：新台幣仟元；套

生產量值 產品別	年度	100年度			101年度		
		產能	產量	產值	產能	產量	產值
數位監控系統		-	253,784	656,789	-	474,323	880,174

註：本公司以委外加工方式生產，故無產能資訊。

### (六) 最近二年度銷售量值

單位：新台幣仟元；套

銷售量值 商品別	年度	100年度				101年度			
		內銷		外銷		內銷		外銷	
		量	值	量	值	量	值	量	值
數位監控系統		7,266	38,407	234,436	1,494,105	110,065	40,003	342,534	1,799,854

## 三、從業員工最近二年度及截至年報刊印日止從業員工人數、平均服務年資、平均年齡及學歷分布比率

年 度		100年	101年	當年度截至 102年3月31日
員工人數(人)	研 發 人 員	131	139	150
	管 理 及 業 務 人 員	56	54	54
	生 產 人 員	60	85	89
	合 計	247	278	293
平均年齡(歲)		33	32.4	32.8
平均服務年資(年)		4.2	3.7	3.7
學歷分布比率%	博 士	0.4	0.3	0.3
	碩 士	31.6	24.5	25.6
	大 專	55.9	59.7	58.0
	高 中	11.7	13.0	12.3
	高 中 以 下	0.4	2.5	3.8

#### 四、環保支出資訊

最近二年度及截至年報刊印日止，因污染環境所受損失(包括賠償)及處分之總額，並說明其未來因應對策(包括改善措施)及可能之支出(包括未採取因應對策可能發生損失、處分及賠償之估計金額，如無法合理估計者，應說明其無法合理估計之事實)：無。

#### 五、勞資關係

(一) 員工福利措施、進修、訓練、退休制度與其實施情形，以及勞資間之協議與各項員工權益維護措施情形：

##### 1. 員工福利措施

- (1) 本公司依法設立職工福利委員會，遴選福利委員辦理各項福利措施，且每年均訂定年度預算及計劃，以合理有效運用職工福利金。
- (2) 員工可享有生日禮金、員工健檢、旅遊補助、年節獎金、紅利分配、員工急難救助、婚喪補助、部門聚餐補助等各項福利措施。
- (3) 成立多樣化社團，並定期舉辦各項活動，提供休閒活動管道，讓同仁可於下班時間調劑身心，增進情誼。
- (4) 本公司員工除有年假、勞健保等一般福利外，每位員工皆投保團體保險，內容含定期壽險、意外保險、醫療險及癌症險等等，另同仁如遇出差，則會加保旅行平安險，保障員工生活。

##### 2. 進修、與教育訓練

新進同仁報到當天皆安排公司介紹，說明各項重要規定公司和福利措施等，讓同仁儘快適應工作環境，了解自身權益。並會依需求規劃完整的新人產品訓練，再由同仁或主管帶領，協助提昇工作技能及效率。

員工也能於在職期間依其職務及職能所需接受適當訓練，以增進其專業知識與工作生產力。

##### 3. 退休制度

本公司依據勞基法訂有員工退休辦法，自 91 年 4 月起每月按員工薪資百分之二提撥員工退休金基金，交由勞工退休準備金監督委員會保管，並以該委員會名義存入中央信託局。

另外依據勞工退休金條例，自 94 年 7 月 1 日起選擇勞退新制的員工，公司每月按員工薪資百分之六提撥員工退休金至員工個人勞退金帳戶，交由勞工保險局保管。

##### 4. 勞資間之協議與各項員工權益維護措施

本公司相當重視勞資關係之和諧及共同成長，故除提供較優渥之員工福利外，在平常作業中亦強調溝通管道之順暢，迄今互動情況良好。

(二) 最近年度及截至年報刊印日止，因勞資糾紛所遭受之損失，並揭露目前及未來可能發生之估計金額與因應措施：無。

#### 六、重要契約

102 年 4 月

契約性質	當事人	契約起訖日期	主要內容	限制條款
委外合約	智鼎公司	101.08.31~102.08.30	委外加工合約	無
委外合約	貿特公司	101.08.31~102.08.30	委外加工合約	無
委外合約	日昭公司	101.08.31~102.08.30	委外加工合約	無
委外合約	鑫亞公司	101.08.31~102.08.30	委外加工合約	無
銷售合約	學琳科技	91.09~自動更新	銷售代理合約	無

## 陸、財務概況

### 一、最近五年度簡明資產負債表及損益表

#### (一) 簡明資產負債表

單位：新台幣仟元

項 目	年 底	最 近 五 年 度 財 務 資 料				
		101	100	99	98	97
流 動 資 產		\$1,887,275	\$1,820,795	\$1,472,541	\$1,440,539	\$1,554,608
基 金 及 投 資		195,390	237,762	132,938	280,616	156,576
固 定 資 產		21,463	21,043	17,163	8,625	8,273
其 他 資 產		40,215	23,889	107,738	22,110	174,041
資 產 總 額		2,144,343	2,103,489	1,730,380	1,751,890	1,893,498
流 動 負 債	分 配 前	233,633	302,583	472,320	146,630	188,640
	分 配 後	(註1)	695,633	712,946	531,632	669,892
長 期 負 債		-	-	-	283,088	274,597
其 他 負 債		164,904	160,973	121,899	87,718	105,987
負 債 總 額	分 配 前	398,537	463,556	594,219	517,436	569,224
	分 配 後	(註1)	856,606	834,845	902,438	1,050,476
股 本		578,345	561,500	481,252	481,252	481,252
資 本 公 積		264,078	264,078	8,586	8,586	8,586
保 留 盈 餘	分 配 前	915,272	818,245	651,939	743,637	832,827
	分 配 後	(註1)	408,350	363,188	358,635	351,575
金 融 商 品 未 實 現 損 益		-	-	-	-	-
累 積 換 算 調 整 數		(11,889)	(3,890)	(5,616)	979	1,609
未 認 列 為 退 休 金 成 本 之 淨 損 失		-	-	-	-	-
股 東 權 益	分 配 前	1,745,806	1,639,933	1,136,161	1,234,454	1,324,274
	分 配 後	(註1)	1,246,883	895,535	849,452	843,022

註1：101年度盈餘分派案尚待102年度股東會決議。

註2：102年截至年報刊印日前一季，未有經會計師查核或核閱之財務資料。



(二) 簡明損益表

單位：新台幣仟元；除每股盈餘單位為元

年 度 項 目	最 近 五 年 度 財 務 資 料				
	101	100	99	98	97
營業收入	\$1,839,857	\$1,532,512	\$1,197,619	\$1,109,630	\$1,420,296
營業毛利	1,020,482	875,351	728,073	761,572	968,320
營業損益	657,581	519,596	442,466	512,594	663,980
營業外收入及利益	6,826	65,798	14,086	24,167	34,575
營業外費用及損失	40,325	9,389	98,152	54,066	29,003
繼續營業部門稅前損益	624,082	576,005	358,400	482,695	669,552
繼續營業部門損益	506,922	455,057	293,304	392,062	600,921
停業部門損益	-	-	-	-	-
非常損益	-	-	-	-	-
會計原則變動之累積影響數	-	-	-	-	-
本期損益	506,922	455,057	293,304	392,062	600,921
每股盈餘(元) (註1)	8.77	8.28	5.38	7.19	11.03

註1：按追溯調整盈餘轉增資後股數計算每股盈餘。

註2：102年截至年報刊印日前一季，未有經會計師查核或核閱之財務資料。

(三) 最近五年度簽證會計師姓名及查核意見

年度	簽證會計師事務所	會計師姓名	查核意見
97(註1)	資誠會計師事務所	徐永堅、蕭春鴛 會計師	修正式無保留意見
98	資誠聯合會計師事務所	徐永堅、蕭春鴛 會計師	修正式無保留意見
99	資誠聯合會計師事務所	徐永堅、蕭春鴛 會計師	修正式無保留意見
100	資誠聯合會計師事務所	徐永堅、蕭春鴛 會計師	修正式無保留意見
101(註2)	資誠聯合會計師事務所	徐聖忠、徐永堅 會計師	修正式無保留意見

註1：經97.03.20董事會通過自97年度起轉委託資誠會計師事務所辦理

註2：101.8.28會計師事務所內部組織調整

## 二、最近五年度財務分析

年 度 (註 1) 分析項目 (註 2)		最近五年度財務分析					
		101 年	100 年	99 年	98 年	97 年	
財務結構 (%)	負債占資產比率	18.59	22.04	34.34	29.54	30.06	
	長期資金占固定資產比率	8,133.82	7,793.3	6,619.9	17,593.69	19,326.11	
償債能力 (%)	流動比率	807.79	601.75	311.77	982.43	824.11	
	速動比率	654.88	502.22	264.92	934.63	784.79	
	利息保障倍數	-	78.54	43.21	57.85	9,594.81	
經營能力	應收款項週轉率 (次)	4.92	5.37	5.82	5.18	6.56	
	平均收現日數	74	68	63	70	56	
	存貨週轉率 (次)	2.54	2.45	3.17	5.58	6.19	
	應付款項週轉率 (次)	10.84	8.91	10.07	11.57	11.82	
	平均銷貨日數	144	149	115	65	59	
	固定資產週轉率 (次)	85.72	72.83	69.78	128.65	171.68	
	總資產週轉率 (次)	0.86	0.73	0.69	0.63	0.75	
獲利能力	資產報酬率 (%)	23.87	24.04	17.24	21.86	35.07	
	股東權益報酬率 (%)	29.94	32.78	24.74	30.65	45.27	
	占實收資本比率 (%)	營業利益	113.70	92.54	91.94	106.51	137.97
		稅前純益	107.91	102.58	74.47	100.30	139.13
	純益率 (%)	27.55	29.69	24.49	35.33	42.31	
	每股盈餘 (元)-基本(註3)	8.77	8.28	5.38	7.19	11.03	
每股盈餘 (元)-稀釋(註3)	8.69	8.19	5.18	6.81	10.39		
現金流量	現金流量比率 (%)	160.46	136.25	39.74	296.85	340.39	
	現金流量允當比率 (%)	86.57	101.77	104.66	134.5	169.31	
	現金再投資比率 (%)	(0.95)	9.38	(15.43)	(2.84)	7.20	
槓桿度	營運槓桿度	2.07	2.00	1.87	1.58	1.60	
	財務槓桿度	1.00	1.01	1.02	1.02	1.00	

請說明最近二年度各項財務比率變動原因。(若增減變動未達 20% 者可免分析)

1. 流動比率、速動比率增加:主要係去年度公司債到期轉換,導致本期負債減少所致。
2. 應付款項週轉率增加:主要係因本年度營收成長並於年中大量進貨所致。
3. 稅前利益佔實收資本比率增加:主要係本年度營運良好,獲利增加所致。
4. 現金再投資比率減少:主要係 101 年度發放之現金股利增加所致。

註1：未經會計師查核簽證之年度，應予註明。

註2：年報本表末端，應列示如下之計算公式：

#### 1.財務結構

(1)負債占資產比率＝負債總額／資產總額。

(2)長期資金占固定資產比率＝（股東權益淨額＋長期負債）／固定資產淨額。

#### 2.償債能力

(1)流動比率＝流動資產／流動負債。

(2)速動比率＝（流動資產－存貨－預付費用）／流動負債。

(3)利息保障倍數＝所得稅及利息費用前純益／本期利息支出。

#### 3.經營能力

(1)應收款項(包括應收帳款與因營業而產生之應收票據)週轉率＝銷貨淨額／各期平均應收款項(包括應收帳款與因營業而產生之應收票據)餘額。

(2)平均收現日數＝365／應收款項週轉率。

(3)存貨週轉率＝銷貨成本／平均存貨額。

(4)應付款項(包括應付帳款與因營業而產生之應付票據)週轉率＝銷貨成本／各期平均應付款項(包括應付帳款與因營業而產生之應付票據)餘額。

(5)平均銷貨日數＝365／存貨週轉率。

(6)固定資產週轉率＝銷貨淨額／平均固定資產淨額。

(7)總資產週轉率＝銷貨淨額／平均資產總額。

#### 4.獲利能力

(1)資產報酬率＝〔稅後損益＋利息費用×（1－稅率）〕／平均資產總額。

(2)股東權益報酬率＝稅後損益／平均股東權益淨額。

(3)純益率＝稅後損益／銷貨淨額。

(4)每股盈餘＝（稅後淨利－特別股股利）／加權平均已發行股數。（註4）

#### 5.現金流量

(1)現金流量比率＝營業活動淨現金流量／流動負債。

(2)淨現金流量允當比率＝最近五年度營業活動淨現金流量／最近五年度(資本支出＋存貨增加額＋現金股利)。

(3)現金再投資比率＝(營業活動淨現金流量－現金股利)／(固定資產毛額＋長期投資＋其他資產＋營運資金)。(註5)

#### 6.槓桿度：

(1)營運槓桿度＝(營業收入淨額－變動營業成本及費用)／營業利益(註6)。

(2)財務槓桿度＝營業利益／(營業利益－利息費用)。

註3：上開每股盈餘之計算公式，在衡量時應特別注意下列事項：

- 1.以加權平均普通股股數為準，而非以年底已發行股數為基礎。
- 2.凡有現金增資或庫藏股交易者，應考慮其流通期間，計算加權平均股數。
- 3.凡有盈餘轉增資或資本公積轉增資者，在計算以往年度及半年度之每股盈餘時，應按增資比例追溯調整，無庸考慮該增資之發行期間。
- 4.若特別股為不可轉換之累積特別股，其當年度股利（不論是否發放）應自稅後淨利減除、或增加稅後淨損。特別股若為非累積性質，在有稅後淨利之情況，特別股股利應自稅後淨利減除；如為虧損，則不必調整。

註4：現金流量分析在衡量時應特別注意下列事項：

- 1.營業活動淨現金流量係指現金流量表中營業活動淨現金流入數。
- 2.資本支出係指每年資本投資之現金流出數。
- 3.存貨增加數僅在期末餘額大於期初餘額時方予計入，若年底存貨減少，則以零計算。
- 4.現金股利包括普通股及特別股之現金股利。
5. 固定資產毛額係指扣除累計折舊前之固定資產總額。

註5：發行人應將各項營業成本及營業費用依性質區分為固定及變動，如有涉及估計或主觀判斷，應注意其合理性並維持一致。

**三、最近年度財務報告之監察人審查報告：詳第73~75頁。**

**四、最近年度財務報表：詳第76~106頁。**

**五、最近年度經會計師查核簽證之母子公司合併財務報表：詳第107~147頁。**

**六、公司及其關係企業最近年度及截至年報刊印日止，如有發生財務週轉困難情事，應列明其對本公司財務狀況之影響：無。**

奇偶科技股份有限公司

監察人審查報告書

董事會造送本公司民國一〇一年度營業報告書、財務報表及盈餘分配議案等，其中財務報表業經資誠聯合會計師事務所查核完竣。上述營業報告書、財務報表及盈餘分配議案，經本監察人審查完竣，認為尚無不符，爰依公司法第二百一十九條之規定報告如上，敬請 鑒核。

此 致

本公司一〇二年股東常會

奇偶科技股份有限公司

監察人：錢錦企業管理顧問

代表人：徐英文



中 華 民 國 一 〇 二 年 三 月 二 十 日

奇偶科技股份有限公司

監察人審查報告書

董事會造送本公司民國一〇一年度營業報告書、財務報表及盈餘分配議案等，其中財務報表業經資誠聯合會計師事務所查核完竣。上述營業報告書、財務報表及盈餘分配議案，經本監察人審查完竣，認為尚無不符，爰依公司法第二百一十九條之規定報告如上，敬請 鑒核。

此 致

本公司一〇二年股東常會

奇偶科技股份有限公司

監察人：彭金玉



中 華 民 國 一 〇 二 年 三 月 二 十 日

奇偶科技股份有限公司

監察人審查報告書

董事會造送本公司民國一〇一年度營業報告書、財務報表及盈餘分配議案等，其中財務報表業經資誠聯合會計師事務所查核完竣。上述營業報告書、財務報表及盈餘分配議案，經本監察人審查完竣，認為尚無不符，爰依公司法第二百一十九條之規定報告如上，敬請 鑒核。

此 致

本公司一〇二年股東常會

奇偶科技股份有限公司

監察人：紀怡嫻



中 華 民 國 一 〇 二 年 三 月 二 十 日

會計師查核報告

(102)財審報字第 12003348 號

奇偶科技股份有限公司 公鑒：

奇偶科技股份有限公司民國 101 年及 100 年 12 月 31 日之資產負債表，暨民國 101 年及 100 年 1 月 1 日至 12 月 31 日之損益表、股東權益變動表及現金流量表，業經本會計師查核竣事。上開財務報表之編製係管理階層之責任，本會計師之責任則為根據查核結果對上開財務報表表示意見。貴公司民國 101 年及 100 年度採權益法評價之部分長期股權投資暨其於附註十一所揭露相關被投資公司資訊，係依各該公司所委任其他會計師查核之財務報表評價及揭露，本會計師並未查核該等財務報表。民國 101 年及 100 年度依據其他會計師查核之財務報表所認列之投資損失分別為 1,476 及 2,095 仟元，截至民國 101 年及 100 年 12 月 31 日止，其相關之長期股權投資餘額分別為 28,417 及 30,231 仟元。

本會計師係依照「會計師查核簽證財務報表規則」及中華民國一般公認審計準則規劃並執行查核工作，以合理確信財務報表有無重大不實表達。此項查核工作包括以抽查方式獲取財務報表所列金額及所揭露事項之查核證據、評估管理階層編製財務報表所採用之會計原則及所作之重大會計估計，暨評估財務報表整體之表達。本會計師相信此項查核工作及其他會計師之查核報告可對所表示之意見提供合理之依據。

依本會計師之意見，基於本會計師之查核結果及其他會計師之查核報告，第一段所述財務報表在所有重大方面係依照「證券發行人財務報告編製準則」及中華民國一般公認會計原則編製，足以允當表達奇偶科技股份有限公司民國 101 年及 100 年 12 月 31 日之財務狀況，暨民國 101 年及 100 年 1 月 1 日至 12 月 31 日經營成果與現金流量。





資誠

奇偶科技股份有限公司已編製民國 101 年及 100 年度合併財務報表，並經本會計師出具修正正式無保留意見查核報告在案，備供參考。

資誠聯合會計師事務所

徐聖忠 



會計師

徐永堅 



金融監督管理委員會

核准簽證文號：金管證審字第 1010034097 號

前財政部證券管理委員會

核准簽證文號：(84)台財證(六)第 13377 號

中華民國 102 年 3 月 20 日

奇偶禾 投資 有限公司  
資 產 負 債 表  
民國 101 年 及 100 年 12 月 31 日

單位：新台幣仟元

資 產	附註	101 年 12 月 31 日			100 年 12 月 31 日		
		金 額	%		金 額	%	
<b>流動資產</b>							
1100	現金及約當現金	四(一)	\$ 1,066,075	50	\$ 949,970	45	
1310	公平價值變動列入損益之金融資產 - 流動	四(二)					
			8,130	-	8,146	1	
1140	應收帳款淨額	四(三)	49,682	2	64,975	3	
1150	應收帳款 - 關係人淨額	五	345,280	16	274,984	13	
1178	其他應收款	五	799	-	13,981	1	
1190	其他金融資產 - 流動	六	-	-	152,394	7	
120X	存貨	四(四)	345,577	16	286,064	14	
1286	遞延所得稅資產 - 流動	四(十三)	55,613	3	48,808	2	
1298	其他流動資產 - 其他		16,119	1	21,473	1	
11XX	<b>流動資產合計</b>		<u>1,887,275</u>	<u>88</u>	<u>1,820,795</u>	<u>87</u>	
<b>基金及投資</b>							
1480	以成本衡量之金融資產 - 非流動	四(五)					
			13,500	1	23,500	1	
1421	採權益法之長期股權投資	四(六)	181,890	8	214,262	10	
14XX	<b>基金及投資合計</b>		<u>195,390</u>	<u>9</u>	<u>237,762</u>	<u>11</u>	
<b>固定資產</b>							
<b>成本</b>							
1531	機器設備		2,176	-	1,411	-	
1551	運輸設備		954	-	954	-	
1561	辦公設備		11,110	1	13,210	1	
1631	租賃改良		6,218	-	6,681	-	
1681	其他設備		36,953	2	27,786	1	
15XY	<b>成本及重估增值</b>		57,411	3	50,042	2	
15X9	減：累計折舊		( 35,948 )	( 2 )	( 28,999 )	( 1 )	
15XX	<b>固定資產淨額</b>		<u>21,463</u>	<u>1</u>	<u>21,043</u>	<u>1</u>	
<b>其他資產</b>							
1820	存出保證金		13,288	1	8,930	1	
1850	長期應收票據及款項 - 關係人	五	10,800	1	-	-	
1860	遞延所得稅資產 - 非流動	四(十三)	6,948	-	6,948	-	
1888	其他資產 - 其他	四(九)	9,179	-	8,011	-	
18XX	<b>其他資產合計</b>		<u>40,215</u>	<u>2</u>	<u>23,889</u>	<u>1</u>	
1XXX	<b>資產總計</b>		<u>\$ 2,144,343</u>	<u>100</u>	<u>\$ 2,103,489</u>	<u>100</u>	

(續次頁)

奇偶科技股份有限公司  
資 產 負 債 表  
民國 101 年 12 月 31 日

單位：新台幣仟元

負債及股東權益		附註	101 年 12 月 31 日			100 年 12 月 31 日			
			金	額	%	金	額	%	
<b>流動負債</b>									
2140	應付帳款		\$	64,600	3	\$	85,797	4	
2160	應付所得稅	四(十三)		68,957	3		76,215	4	
2170	應付費用	四(十二)		91,296	4		115,104	5	
2270	一年或一營業週期內到期長期負債	四(八)		-	-		11,400	-	
2298	其他流動負債 - 其他			8,780	1		14,067	1	
21XX	<b>流動負債合計</b>			<u>233,633</u>	<u>11</u>		<u>302,583</u>	<u>14</u>	
<b>其他負債</b>									
2880	<b>其他負債 - 其他</b>	五		164,904	8		160,973	8	
2XXX	<b>負債總計</b>			<u>398,537</u>	<u>19</u>		<u>463,556</u>	<u>22</u>	
<b>股東權益</b>									
<b>股本</b>									
3110	普通股股本	四(十)		578,345	27		561,500	27	
<b>資本公積</b>									
3211	普通股溢價	四(八)(十一)		264,078	12		264,078	12	
<b>保留盈餘</b>									
3310	法定盈餘公積	四(十二)		401,046	19		355,540	17	
3320	特別盈餘公積			3,890	-		5,616	-	
3350	未分配盈餘			510,336	24		457,089	22	
<b>股東權益其他調整項目</b>									
3420	累積換算調整數		(	11,889)	(	1)	(	3,890)	-
3XXX	<b>股東權益總計</b>			<u>1,745,806</u>	<u>81</u>		<u>1,639,933</u>	<u>78</u>	
<b>重大承諾事項及或有事項</b>									
<b>重大期後事項</b>									
<b>負債及股東權益總計</b>			\$	<u>2,144,343</u>	<u>100</u>	\$	<u>2,103,489</u>	<u>100</u>	

請參閱後附財務報表附註暨資誠聯合會計師事務所  
徐聖忠、徐永堅會計師民國 102 年 3 月 20 日查核報告。

董事長：戴光正



經理人：戴光正



會計主管：李建邦



## 奇偶科技股份有限公司

民國 101 年及 100 年 12 月 31 日

單位：新台幣仟元  
(除每股盈餘為新台幣元外)

項目	附註	101 年 度			100 年 度		
		金 額	%		金 額	%	
<b>營業收入</b>	五						
4110 銷貨收入		\$ 1,851,280	101	\$ 1,546,637	101		
4170 銷貨退回		( 11,017 )	( 1 )	( 11,659 )	( 1 )		
4190 銷貨折讓		( 406 )	-	( 2,466 )	-		
4100 銷貨收入淨額		1,839,857	100	1,532,512	100		
<b>營業成本</b>	四(四)(十五)						
5110 銷貨成本		( 815,444 )	( 44 )	( 618,087 )	( 40 )		
5910 營業毛利		1,024,413	56	914,425	60		
5920 聯屬公司間未實現利益	五	( 164,904 )	( 9 )	( 160,973 )	( 11 )		
5930 聯屬公司間已實現利益		160,973	9	121,899	8		
營業毛利淨額		1,020,482	56	875,351	57		
<b>營業費用</b>	四(十五)及五						
6100 推銷費用		( 71,992 )	( 4 )	( 87,870 )	( 6 )		
6200 管理及總務費用		( 56,800 )	( 3 )	( 43,995 )	( 3 )		
6300 研究發展費用		( 234,109 )	( 13 )	( 223,890 )	( 14 )		
6000 營業費用合計		( 362,901 )	( 20 )	( 355,755 )	( 23 )		
6900 營業淨利		657,581	36	519,596	34		
<b>營業外收入及利益</b>							
7110 利息收入	五	5,898	-	7,765	1		
7121 權益法認列之投資收益	四(六)	-	-	5,631	-		
7160 兌換利益		-	-	47,384	3		
7310 金融資產評價利益	四(二)	562	-	-	-		
7320 金融負債評價利益	四(八)	-	-	3,382	-		
7480 什項收入		366	-	1,636	-		
7100 營業外收入及利益合計		6,826	-	65,798	4		
<b>營業外費用及損失</b>							
7510 利息費用		-	-	( 7,428 )	-		
7521 採權益法認列之投資損失	四(六)	( 23,845 )	( 1 )	-	-		
7560 兌換損失		( 14,283 )	( 1 )	-	-		
7640 金融資產評價損失	四(二)	-	-	( 571 )	-		
7880 什項支出		( 2,197 )	-	( 1,390 )	-		
7500 營業外費用及損失合計		( 40,325 )	( 2 )	( 9,389 )	-		
7900 繼續營業單位稅前淨利		624,082	34	576,005	38		
8110 所得稅費用	四(十三)	( 117,160 )	( 6 )	( 120,948 )	( 8 )		
9600 本期淨利		\$ 506,922	28	\$ 455,057	30		
		稅 前	稅 後	稅 前	稅 後		
<b>普通股每股盈餘</b>	四(十四)						
<b>基本每股盈餘</b>							
9750 本期淨利		\$ 10.79	\$ 8.77	\$ 10.48	\$ 8.28		
<b>稀釋每股盈餘</b>							
9850 本期淨利		\$ 10.70	\$ 8.69	\$ 10.37	\$ 8.19		

請參閱後附財務報表附註暨資誠聯合會計師事務所  
徐聖忠、徐永堅會計師民國 102 年 3 月 20 日查核報告。

董事長：戴光正



經理人：戴光正



會計主管：李建邦



奇 偉 打 釘 服 務 有 限 公 司  
 財 務 報 告 附 錄  
 民 國 101 年 及 100 年 盈 餘 分 派 表  
 日 至 12 月 31 日



單位：新台幣仟元

普 通 股 股 本	普 通 股 溢 價	公 積 金	法 定 盈 餘 公 積	留 特 別 盈 餘 公 積	盈 餘 未 配 分 盈 餘	累 積 換 算 數	合 計
\$ 481,252	\$ 1,481	\$ 7,105	\$ 326,209	\$ -	\$ 325,730	(\$ 5,616)	\$ 1,136,161
-	-	-	29,331	-	( 29,331)	-	-
-	-	-	-	5,616	( 5,616)	-	-
-	-	-	-	-	( 240,626)	-	( 240,626)
48,125	-	-	-	-	( 48,125)	-	-
32,123	262,327	( 6,835)	-	-	-	-	287,615
-	270	( 270)	-	-	-	-	-
-	-	-	-	-	455,057	-	455,057
-	-	-	-	-	-	1,726	1,726
\$ 561,500	\$ 264,078	\$ -	\$ 355,540	\$ 5,616	\$ 457,089	(\$ 3,890)	\$ 1,639,933
\$ 561,500	\$ 264,078	\$ -	\$ 355,540	\$ 5,616	\$ 457,089	(\$ 3,890)	\$ 1,639,933
-	-	-	45,506	-	( 45,506)	-	-
-	-	-	-	( 1,726)	1,726	-	-
-	-	-	-	-	( 393,050)	-	( 393,050)
16,845	-	-	-	-	( 16,845)	-	-
-	-	-	-	-	506,922	-	506,922
-	-	-	-	-	-	( 7,999)	( 7,999)
\$ 578,345	\$ 264,078	\$ -	\$ 401,046	\$ 3,890	\$ 510,336	(\$ 11,889)	\$ 1,745,806

100 年  
 100 年 1 月 1 日 餘 額  
 99 年 度 盈 餘 指 標 及 分 配 (註) :  
 提 列 法 定 盈 餘 公 積  
 提 列 特 別 盈 餘 公 積  
 現 金 股 利  
 股 票 股 利  
 可 轉 換 公 司 債 轉 換 為 普 通 股  
 可 轉 換 公 司 債 到 期 收 回  
 100 年 度 淨 利  
 累 積 換 算 調 整 數  
 100 年 12 月 31 日 餘 額

101 年  
 101 年 1 月 1 日 餘 額  
 100 年 度 盈 餘 指 標 及 分 配 (註) :  
 提 列 法 定 盈 餘 公 積  
 迴 轉 特 別 盈 餘 公 積  
 現 金 股 利  
 股 票 股 利  
 101 年 度 淨 利  
 累 積 換 算 調 整 數  
 101 年 12 月 31 日 餘 額

註：民國 100 年度及 99 年度之員工紅利分別為 45,900 及 25,140 仟元，均已於該年度損益表中扣除。

請參閱後附財務報表附註暨資誠聯合會計師事務所徐聖忠、徐永堅會計師民國 102 年 3 月 20 日查核報告。



董事長：戴光正



經理人：戴光正



會計主管：李建邦

奇 偶 科 信 託 有 限 公 司  
現 金 流 量 報 告  
民國 101 年 及 102 年 1 月 至 12 月 31 日



單位：新台幣仟元

	101 年 度	100 年 度
<b>營業活動之現金流量</b>		
本期淨利	\$ 506,922	\$ 455,057
調整項目		
折舊費用及各項攤提	13,459	9,049
公平價值變動列入損益之金融資產及負債評價調整 (	1)	( 2,718)
備抵呆帳本期提列(轉列收入)數	13,122	( 1,345)
存貨評價損失	5,717	4,574
採權益法認列之投資損失(收益)淨額	23,845	( 5,631)
減損損失	528	-
處分固定資產損失	650	-
應付公司債折價攤銷	-	7,428
聯屬公司間未實現利益淨額	3,931	39,074
資產及負債科目之變動		
公平價值變動列入損益之金融資產及負債-流動	-	5,011
應收帳款淨額	2,171	( 38,938)
應收帳款關係人	( 70,296)	( 70,785)
其他應收款	( 146)	2,349
存貨	( 65,230)	( 79,656)
其他流動資產-其他	5,354	( 6,427)
預付退休金	( 788)	( 937)
遞延所得稅	( 6,805)	( 17,663)
應付帳款	( 21,197)	32,871
應付所得稅	( 7,258)	37,948
應付費用	( 23,808)	34,153
其他流動負債-其他	( 5,287)	8,860
營業活動之淨現金流入	374,883	412,274
<b>投資活動之現金流量</b>		
公平價值變動列入損益之金融資產-流動減少	17	-
其他應收款-資金貸與關係人減少	2,528	72,053
以成本衡量之金融資產減資退回股款	10,000	10,000
採權益法之長期股權投資增加	-	( 107,467)
其他金融資產-流動減少(增加)	152,394	( 1,103)
購置固定資產	( 14,002)	( 12,172)
處分固定資產價款	48	-
存出保證金增加	( 4,358)	( 1,607)
其他資產-其他增加	( 955)	100
投資活動之淨現金流入(流出)	145,672	( 40,396)
<b>融資活動之現金流量</b>		
支付現金股利	( 393,050)	( 240,626)
償還應付公司債	( 11,400)	-
融資活動之淨現金流出	( 404,450)	( 240,626)
本期現金及約當現金增加	116,105	131,252
期初現金及約當現金餘額	949,970	818,718
期末現金及約當現金餘額	\$ 1,066,075	\$ 949,970
<b>不影響現金流量之投資及融資活動</b>		
可轉換公司債轉換	\$ -	\$ 287,615
盈餘轉增資	\$ 16,845	\$ 48,125
<b>現金流量資訊之補充揭露</b>		
本期支付利息	\$ -	\$ -
本期支付所得稅	\$ 131,223	\$ 100,663

請參閱後附財務報表附註暨資誠聯合會計師事務所  
徐聖忠、徐永堅會計師民國 102 年 3 月 20 日查核報告。

董事長：戴光正



經理人：戴光正



會計主管：李建邦



單位：新台幣仟元  
(除特別註明者外)

## 一、公司沿革

本公司於民國 87 年 2 月 3 日奉經濟部核准成立，本公司股票並於民國 94 年 3 月 28 日起在臺灣證券交易所上市買賣。本公司主要營業項目為經營遠端數位監控系統之研發、銷售及售後服務。截至民國 101 年 12 月 31 日止，本公司實收資本額為\$578,345，員工人數約為 280 人。

## 二、重要會計政策之彙總說明

本財務報表係依照「證券發行人財務報告編製準則」及中華民國一般公認會計原則編製。重要會計政策彙總說明如下：

### (一)資產負債區分流動及非流動之分類標準

1. 資產符合下列條件之一者，應列為流動資產；資產不屬於流動資產者為非流動資產：
  - (1) 因營業所產生之資產，預期將於正常營業週期中變現、消耗或意圖出售者。
  - (2) 主要為交易目的而持有者。
  - (3) 預期於資產負債表日後十二個月內將變現者。
  - (4) 現金或約當現金，但於資產負債表日後逾十二個月用以交換、清償負債或受有其他限制者除外。
2. 負債符合下列條件之一者，應列為流動負債；負債不屬於流動負債者為非流動負債：
  - (1) 因營業而發生之債務，預期將於正常營業週期中清償者。
  - (2) 主要為交易目的而發生者。
  - (3) 須於資產負債表日後十二個月內清償者。
  - (4) 不能無條件延期至資產負債表日後逾十二個月清償之負債。

### (二)會計估計

本公司於編製財務報表時，業已依照一般公認會計準則之規定，對財務報表所列金額及或有事項，作必要之衡量、評估與揭露，其中包括若干假設及估計之採用，惟該等假設及估計與實際結果可能存有差異。

### (三)外幣交易

1. 外幣交易按交易當日之即期匯率作為入帳基準，其與實際收付時之兌換差異，列為當年度損益。
2. 期末就外幣貨幣性資產或負債餘額，按資產負債表日之即期匯率評價調整，因調整而產生之兌換差額列為當年度損益。
3. 期末就外幣非貨幣性資產或負債餘額，屬依公平價值衡量且變動列入損

益者，按資產負債表日之即期匯率評價調整，因調整而產生之兌換差額列為當年度損益；屬依公平價值衡量且變動列入股東權益調整項目者，按資產負債表日之即期匯率評價調整，因調整而產生之兌換差額，列為股東權益調整項目；屬非依公平價值衡量者，則按交易日之歷史匯率衡量。

#### (四) 交割日會計

採用交割日會計時，對於交易日及交割日（資產負債表日）間公平價值之變動，屬以成本或攤銷後成本衡量者不宜認列，屬以公平價值衡量且公平價值變動認列為損益者宜認列為當期損益，屬備供出售者則宜認列為業主權益調整項目。

#### (五) 公平價值變動列入損益之金融資產與負債

1. 屬權益性質者係採交易日會計；屬債務性質、受益憑證及衍生性商品者係採交割日會計，於原始認列時，將金融商品以公平價值衡量。
2. 公平價值變動列入損益之金融資產與負債係以公平價值評價且其價值變動列為當期損益。上市、上櫃股票係以資產負債表日公開市場之收盤價為公平價值。開放型基金係以資產負債表日該基金淨資產價值為公平價值。
3. 嵌入本公司發行應付公司債之賣回權、買回權、重設權，請詳附註二(十五)說明。

#### (六) 以成本衡量之金融資產

採交易日會計，於原始認列時，將金融商品以公平價值衡量，並加計取得或發行之交易成本。若有減損之客觀證據，則認列為減損損失，此減損金額不予迴轉。

#### (七) 應收票據及帳款、其他應收款

應收票據及帳款係因出售商品或勞務而發生之債權，其他應收款係不屬於應收票據及帳款之其他應收款項。應收票據及帳款、其他應收款原始認列時以公平價值衡量，續後以有效利率法之攤銷後成本減除減損後之金額衡量。

本公司於資產負債表日評估是否存在客觀證據，顯示重大個別金融資產發生減損，以及非屬重大之個別金融資產單獨或共同發生減損。若有減損之客觀證據，則認列減損損失。減損金額為金融資產之帳面價值與其估計未來現金流量採原始有效利率折現之現值間之差額。若後續期間減損金額減少，而該減少明顯與認列減損後發生之事件有關，則迴轉先前認列之金融資產減損金額，該迴轉不應使金融資產帳面金額大於未認列減損情況下之攤銷後成本，迴轉之金額認列為當期損益。

#### (八) 存貨

存貨採永續盤存制，成本結轉按加權平均法計算。期末存貨採成本與淨變現價值孰低衡量，比較成本與淨變現價值孰低時，採逐項比較法。淨變現



價值係指在正常情況下之估計售價減除至完工尚需投入之成本及推銷費用後之餘額。當原物料價格下跌而製成品之成本超過淨變現價值時，原物料之淨變現價值為重置成本。

#### (九) 採權益法之長期股權投資

1. 持有被投資公司有表決權股份比例達 20% 以上或具有重大影響力者，採權益法評價。投資成本與股權淨值之差額，如屬投資成本超過所取得可辨認淨資產公平價值，將超過部分列為商譽，並於每年定期執行減損測試。
2. 持有被投資公司有表決權股份比例超過 50% 或對被投資公司具有控制力者，採權益法評價並編製合併財務報表。
3. 海外投資按權益法評價時，被投資公司財務報表轉換所產生之「累積換算調整數」，本公司依持股比例認列之，並作為股東權益之調整項目。

#### (十) 固定資產

1. 以取得成本為入帳基礎，重大之增添及改良支出列為資本支出；經常性維護或修理支出則列為當年度費用。
2. 折舊按估計經濟耐用年限並考量其殘值採平均法計提。各項資產主要耐用年數為 1~8 年。

#### (十一) 無形資產

商譽係指事業合併時，收購成本超過所取得可辨認淨資產公平價值之部份。有關商譽減損之處理，請詳附註二(十三)之說明。

#### (十二) 其他資產-其他-電腦軟體

以取得成本為入帳基礎，並按其估計效益年數 5 年，採直線法平均攤銷。

#### (十三) 非金融資產減損

本公司於資產負債表日針對有減損跡象之資產，估計其可回收金額，當可回收金額低於其帳面價值時，則認列減損損失。可回收金額係指一項資產之淨公平價值或其使用價值，兩者較高者。當以前年度認列資產減損之情況不再存在時，則在以前年度提列損失金額之範圍內予以迴轉。商譽減損之減損損失於以後年度不予迴轉。

#### (十四) 退休金

退休金辦法屬確定給付退休辦法者，係依據精算結果認列淨退休金成本。淨退休金成本包括當期服務成本、利息成本、退休基金資產之預期報酬及未認列過渡性淨給付義務與退休金損益之攤銷數。未認列過渡性淨給付義務按 15 年攤提。退休金辦法屬確定提撥退休辦法者，則依權責發生基礎將應提撥之退休基金數額認列為當期之退休金成本。

#### (十五) 應付公司債

本公司發行嵌入具轉換權、賣回權、買回權及因轉換標的市場價值變動而重設轉換價格之應付公司債，於原始認列時將發行價格依發行條件區

分為金融資產、金融負債或股東權益(資本公積—認股權)，其處理如下：

1. 應付公司債之溢價與折價為應付公司債之評價科目，列為應付公司債之加項或減項，於債券流通期間採利息法攤銷，作為利息費用之調整項目。
2. 嵌入本公司發行應付公司債之賣回權、買回權與重設權，淨額帳列「公平價值變動列入損益之金融資產或負債」；續後於資產負債表日，按當時之公平價值評價，差額認列「金融資產或負債之評價損益」。於約定賣回期間屆滿日，若可換得普通股之市價高於約定賣回價格，則將賣回權之公平價值一次轉列資本公積；若可換得普通股之市價不高於約定賣回價格，則將賣回權之公平價值轉認列為當期利益，於轉換價格重設時，因重設導致之公平價值減少數轉列為股東權益。
3. 嵌入本公司發行應付公司債之轉換權，符合權益定義者，帳列「資本公積—認股權」。當持有人要求轉換時，就帳列負債組成要素(包括公司債及分別認列之嵌入式衍生性商品)於轉換當時依當日之帳面價值予以評價認列當期損益，再以前述依負債組成要素帳面價值加計認股權之帳面價值作為換出普通股之發行成本。
4. 發行可轉換公司債之發行成本，按原始認列金額比例分攤至各負債及權益組成要素。
5. 當公司債持有人得於未來一年內執行賣回權，則該應付公司債應轉列流動負債；若賣回權行使期間結束後，未被行使賣回權部份之應付公司債，則予以轉回非流動負債。

#### (十六) 所得稅

1. 本公司所得稅之會計處理採跨期間及同期間之所得稅分攤，以前年度溢、低估之所得稅，列為當年度所得稅費用之調整項目。當稅法修正時，於公佈日之年度按新規定將遞延所得稅負債或資產重新計算，因而產生之遞延所得稅負債或資產之變動影響數，列入當期繼續營業部門之所得稅費用(利益)。
2. 未分配盈餘依所得稅法加徵 10%之營利事業所得稅，於股東會決議分配盈餘後列為當期之所得稅費用。
3. 本公司因研究發展所產生之所得稅抵減採當期認列法處理。
4. 自民國 95 年 1 月 1 日起施行「所得稅基本稅額條例」，本公司於計算所得稅時，除一般所得稅額外，另予計算基本所得稅額。如一般所得稅額低於基本所得稅額，則將差額估列入帳，列為當年度所得稅費用調整項目。

#### (十七) 員工分紅及董監事酬勞

自民國 97 年 1 月 1 日起，本公司員工分紅及董監酬勞成本，依民國 96 年 3 月 16 日財團法人中華民國會計研究發展基金會(96)基秘字第 052 號函「員工分紅及董監酬勞會計處理」之規定，於具法律義務或推定義務且金額可合理估計時，認為費用及負債。嗣後股東會決議實際配發金

額與估列金額有差異時，則列為次年度之損益。

#### (十八) 收入及成本

1. 收入通常於已實現或可實現且已賺得時認列；相關成本配合收入於發生時承認。費用則依權責發生制於發生時認列為當期費用。
2. 銷貨收入係按與買方所協議之交易對價(考量商業折扣及數量折扣)之公平價值衡量；備抵銷貨折讓係依據經驗估計可能發生之產品折讓，於產品出售年度列為銷貨之減項。

#### (十九) 營運部門

本公司營運部門資訊與提供給營運決策者之內部管理報告採一致之方式報導。營運決策者負責分配資源予營運部門並評估其績效。

本公司依財務會計準則公報第四十一號「營運部門資訊之揭露」規定於合併財務報表揭露部門資訊，而不於個別財務報表揭露部門資訊。

### 三、會計變動之理由及其影響

#### (一) 應收票據及帳款、其他應收款

本公司自民國 100 年 1 月 1 日起，採用新修訂之財務會計準則公報第三十四號「金融商品之會計處理準則」，就應收票據及帳款、其他應收款等各項債權，於有減損之客觀證據時認列減損(呆帳)損失，此項會計原則變動使民國 100 年度淨利增加\$15,027，及每股盈餘 0.28 元。

#### (二) 營運部門

本公司自民國 100 年 1 月 1 日起，採用新發布之財務會計準則公報第四十一號「營運部門資訊之揭露」，以取代原財務會計準則公報第二十號「部門別財務資訊之揭露」。此項會計原則變動並不影響民國 100 年度之淨利及每股盈餘。

### 四、重要會計科目之說明

#### (一) 現金及約當現金

	<u>101年12月31日</u>	<u>100年12月31日</u>
零用金及庫存現金	\$ 91	\$ 218
活期存款	604,385	139,371
定期存款	461,599	810,381
	<u>\$ 1,066,075</u>	<u>\$ 949,970</u>

(二) 公平價值變動列入損益之金融資產-流動

	<u>101年12月31日</u>	<u>100年12月31日</u>
上市櫃公司股票	\$ 400	\$ 400
開放型基金	8,000	8,000
衍生性金融商品	-	17
金融資產評價調整	( 270)	( 271)
	<u>\$ 8,130</u>	<u>\$ 8,146</u>

1. 本公司於民國 101 年及 100 年度因從事上述交易產生之淨損益分別為利益\$562 及損失\$571 (其中包括因期末評價而產生之淨損益分別為利益\$1 及損失\$664)。

2. 有關衍生性金融商品之交易性質及合約資訊說明如下：

<u>100 年 12 月 31 日</u>			
	<u>帳面價值</u>		
<u>金融商品</u>	<u>(即公平價值)</u>	<u>履約期間</u>	<u>名目本金(仟元)</u>
預售美金(USD Sell/NTD Buy)	\$ 17	2011/11/23~ 2012/02/21	USD 500 NTD 15,145

本公司從事之遠期外匯交易主係預售遠期交易(賣美金買台幣)，係為規避進口外銷之匯率風險，惟未適用避險會計。民國 101 年度本公司未有上開交易餘額。

(三) 應收帳款淨額

	<u>101年12月31日</u>	<u>100年12月31日</u>
應收帳款	\$ 62,973	\$ 65,162
減：備抵呆帳	( 13,291)	( 187)
	<u>\$ 49,682</u>	<u>\$ 64,975</u>

(四) 存 貨

	<u>101 年 12 月 31 日</u>		
	<u>成 本</u>	<u>備抵評價損失</u>	<u>帳面價值</u>
原料	\$ 167,529	(\$ 2,995)	\$ 164,534
在製品	99,594	( 2,213)	97,381
製成品	78,842	( 468)	78,374
商品	5,317	( 29)	5,288
合計	<u>\$ 351,282</u>	<u>(\$ 5,705)</u>	<u>\$ 345,577</u>

	100 年 12 月 31 日		
	成 本	備抵評價損失	帳 面 價 值
原料	\$ 135,496	(\$ 2,553)	\$ 132,943
在製品	106,470	( 3,183)	103,287
製成品	47,127	( 228)	46,899
商品	2,936	( 1)	2,935
合計	<u>\$ 292,029</u>	<u>(\$ 5,965)</u>	<u>\$ 286,064</u>

當期認列之存貨相關費損：

	101 年 度	100 年 度
已出售存貨成本	\$ 809,697	\$ 613,513
評價損失淨額	5,717	4,574
	<u>\$ 815,444</u>	<u>\$ 618,087</u>

(五) 以成本衡量之金融資產

	101年12月31日	100年12月31日
C Squared Venture Capital Inc.	\$ 20,000	\$ 30,000
減：累計減損	( 6,500)	( 6,500)
	<u>\$ 13,500</u>	<u>\$ 23,500</u>

本公司持有之標的因無活絡市場公開報價且公平價值無法可靠衡量，故以成本衡量。上述之被投資公司於民國 101 年及 100 年度均辦理減資退回股款計\$10,000。

(六) 採權益法之長期股權投資

被 投 資 公 司	101年12月31日		100年12月31日	
	帳列金額	持股比例	帳列金額	持股比例
USA Vision Systems, Inc.	\$ 138,462	100	\$ 156,426	100
EUROPE Vision Systems S.R.O.	23,241	100	18,866	100
株式會社 Geo Vision	9,725	100	16,618	100
愛現科技股份有限公司(愛現科技)	5,176	51	11,365	51
CYBER SURVEILLANCE CO., LTD.	3,280	100	8,475	100
GEOVISION BRAZIL REPRESENTACAO E SERVICOS LTDA.	2,006	100	2,512	100
	<u>\$ 181,890</u>		<u>\$ 214,262</u>	

1. 本公司透過 CYBER SURVEILLANCE CO., LTD. 再轉投資大陸奇偶信息科技(上海)有限公司，以經營影像處理及網路應用等軟體之製作及銷售。
2. 民國 101 年及 100 年度採權益法認列之投資損益分別為損失\$23,845 及收益\$5,631，係依各被投資公司同期間經會計師查核之財務報表評價而得。有關投資損益明細請詳附註十一。
3. 本公司由於未來營運之需求，於民國 100 年 10 月對子公司 USA Vision

Systems, Inc. 進行現金增資\$107,467。

4. 本公司民國 101 年及 100 年度業已依規定編製合併財務報表。

(七) 固定資產

	101 年 12 月 31 日		100 年 12 月 31 日	
	原始成本	累計折舊	帳面價值	帳面價值
機器設備	\$ 2,176	(\$ 230)	\$ 1,946	\$ 981
運輸設備	954	( 347)	607	766
辦公設備	11,110	( 8,138)	2,972	2,230
租賃改良	6,218	( 3,700)	2,518	1,786
其他設備	36,953	( 23,533)	13,420	15,280
	<u>\$ 57,411</u>	<u>(\$ 35,948)</u>	<u>\$ 21,463</u>	<u>\$ 21,043</u>

(八) 應付公司債

	101年12月31日	100年12月31日
應付公司債	\$ -	\$ 11,400
減：應付公司債折價	-	-
小計	-	11,400
減：一年內到期部分	-	( 11,400)
合計	<u>\$ -</u>	<u>\$ -</u>

1. 國內第一次有擔保轉換公司債之發行條件如下：

- (1) 本公司經主管機關核准募集及發行國內第一次有擔保轉換公司債，發行總額計\$300,000，票面利率 0%，發行期間 3 年，流通期間自民國 97 年 12 月 29 日至 100 年 12 月 29 日。本轉換公司債於民國 97 年 12 月 29 日於財團法人中華民國證券櫃檯買賣中心掛牌交易。
- (2) 本轉換公司債之轉換價格係依轉換辦法規定之設定模式，截至民國 100 年 12 月 29 日止，該轉換公司債面額計\$288,600 已轉換為普通股 3,212,250 股。另本公司於民國 100 年 7 月 11 日因配發 99 年度股利而經董事會通過調整轉換價格調整至新台幣 89.10 元，並自民國 100 年 8 月 1 日開始適用。
- (3) 依轉換辦法規定，所有本公司收回(包括由櫃檯買賣中心買回)、償還或已轉換之本轉換公司債將註銷，且所有尚隨附於公司債之權利義務

亦將併同消滅，不再發行。

- (4) 債券持有人得於本轉換公司債發行滿二年及到期日時，要求本公司分別以票面金額之 105.0625% 及票面金額將其所持有之轉換公司債買回。
  - (5) 依本公司國內第一次有擔保轉換公司債發行及轉換辦法之規定，轉換後普通股之權利義務與原已發行之普通股相同。
  - (6) 本轉換公司債之有效利率為 2.96%。
2. 本公司於發行可轉換公司債時，依據財務會計準則公報第三十六號規定，將屬權益性質之轉換權與各負債組成要素分離，帳列「資本公積－認股權」計 \$7,105。另所嵌入之賣回權與因轉換標的市場價值變動而重設轉換價格之重設權，依據財務會計準則公報第三十四號之規定，因其與主契約債務商品之經濟特性及風險非緊密關聯，故予以分離處理。本公司於發行時嵌入該公司債之賣回權、重設權所產生之衍生性金融負債為 \$14,868，並以其淨額帳列「公平價值變動列入損益之金融負債」，民國 100 年度因前揭金融負債期末評價產生之淨利益 \$3,382。
3. 上述公司債已於民國 100 年 12 月 29 日到期。本公司已將可轉換公司債持有人尚未行使轉換權利之「資本公積－認股權」\$270 轉列「資本公積－普通股溢價」；並於民國 101 年 1 月 10 日償還未執行轉換權及賣回權之公司債 \$11,400。

#### (九) 退休金

1. 本公司依據「勞動基準法」之規定，訂有確定給付之退休辦法，適用於民國 94 年 7 月 1 日實施「勞工退休金條例」前所有正式員工之服務年資，以及於實施「勞工退休金條例」後選擇繼續適用勞動基準法員工之後續服務年資。員工符合退休條件者，退休金之支付係根據服務年資及退休前 6 個月之平均薪資計算，15 年以內(含)的服務年資每滿一年給予兩個基數，超過 15 年之服務年資每滿一年給予一個基數，惟累積最高以 45 個基數為限。本公司按月就薪資總額 2% 提撥退休基金，以勞工退休準備金監督委員會之名義專戶儲存於台灣銀行。本公司依精算報告認列之相關資訊如下：

(1) 民國 101 年及 100 年度淨退休金成本之組成項目列示如下：

	101年度	100年度
服務成本	\$ 219	\$ 165
利息成本	149	143
退休基金資產預期報酬	( 248)	( 266)
未認列過渡性淨給付義務	50	50
退休金損失攤銷數	5	-
當期淨退休金成本	\$ 175	\$ 92

(2) 民國 101 年及 100 年 12 月 31 日預付退休金與退休基金提撥狀況之調節列示如下：

	<u>101年12月31日</u>	<u>100年12月31日</u>
給付義務：		
既得給付義務	\$ -	\$ -
非既得給付義務	( 4,363)	( 4,311)
累積給付義務	( 4,363)	( 4,311)
未來薪資增加影響數	( 2,945)	( 3,133)
預計給付義務	( 7,308)	( 7,444)
退休基金資產公平價值	<u>13,485</u>	<u>12,398</u>
提撥狀況	6,177	4,954
未認列過渡性淨給付義務	795	844
未認列退休金損失	<u>960</u>	<u>1,346</u>
預付退休金	<u>\$ 7,932</u>	<u>\$ 7,144</u>
精算假設		
折現率	2.00%	2.25%
未來薪資水準增加率	2.50%	3.00%
退休基金資產預期長期投資報酬率	2.00%	2.25%

2. 自民國 94 年 7 月 1 日起，本公司依據「勞工退休金條例」，訂有確定提撥之退休辦法，適用於本國籍之員工。本公司就員工選擇適用「勞工退休金條例」所定之勞工退休金制度部分，每月按不低於薪資之 6% 提繳勞工退休金至勞保局員工個人帳戶，員工退休金之支付依員工個人之退休金專戶及累積收益之金額採月退休金或一次退休金方式領取。本公司於民國 101 年及 100 年度，依前述退休金辦法認列之退休金成本分別為 \$9,002 及 \$8,119。

#### (十) 股本

- 截至民國 101 年 12 月 31 日止，本公司額定普通股股本為 \$700,000，發行及流通在外股數為 57,834 仟股，每股面額 10 元。
- 本公司分別於民國 101 年 6 月 14 日及 100 年 6 月 10 日經股東會決議由盈餘提撥 \$16,845 及 \$48,125 轉增資發行新股。
- 截至民國 100 年 12 月 31 日止，本公司因可轉換公司債之債券持有人請求轉換而發行之股份計 3,212 仟股，並產生「資本公積-普通股溢價」\$262,327。

#### (十一) 資本公積

- 依公司法規定，超過票面金額發行股票所得之溢額及受領贈與之所得之資本公積，除得用於彌補虧損外，於公司無累積虧損時，按股東原有股份之比例發給新股或現金。另依證券交易法之相關規定，以上開資本公積撥充資本時，每年以其合計數不超過實收資本額百分之十為限。公司非於盈餘公積填補資本虧損仍有不足時，不得以資本公積補



充之。

2. 有關資本公積-認股權請詳附註四(八)之說明。

## (十二) 保留盈餘

1. 依本公司章程規定，年度決算如有盈餘，應依法完納一切稅捐並彌補以前年度虧損後，分配盈餘時，先提百分之十為法定盈餘公積，必要時依法提列或迴轉特別盈餘公積，並依據下列原則分配之：
  - (1) 員工紅利發放總額不低於 1%，且依市價計算不得高於本期稅後純益之 50% 及可供分配盈餘(扣除法定盈餘公積、特別盈餘公積及彌補虧損後金額)之 50%。
  - (2) 董事監察人報酬不高於 1%。
  - (3) 其餘額加計前期未分配盈餘後之可分配盈餘之全部或一部份則由董事會擬定分派議案，報請股東會同意保存或分派之。
2. 本公司所屬產業正處於成長階段，股利政策係依據公司當年度盈餘及以前年度盈餘，考量公司獲利情形、資本結構及未來營運需求，扣除公司章程規定應提撥部分後，由董事會就當年度可分配盈餘之全部或一部份分配股東紅利並提報股東會通過。股東紅利得以現金或股票方式發放，其中現金股利不低於股利總額之 10%。
3. 法定盈餘公積除彌補公司虧損及按股東原有之比例發給新股或現金外，不得使用之，惟發給新股或現金者，以該項公積超過實收資本額百分之二十五之部分為限。
4. (1) 本公司分別於民國 101 年及 100 年 6 月經股東會決議通過民國 100 年及民國 99 年度盈餘分派案如下：

	100 年 度		99 年 度	
	金額	每股股利(元)	金額	每股股利(元)
法定盈餘公積	\$ 45,506		\$ 29,331	
(迴轉)提列特別盈餘公積	( 1,726)		5,616	
股票股利	16,845	\$ 0.3000	48,125	\$ 0.9962
現金股利	<u>393,050</u>	7.0000	<u>240,626</u>	4.9810
合計	<u>\$ 453,675</u>		<u>\$323,698</u>	

自民國 100 年及 99 年度盈餘中分派之現金股利分別計 \$393,050 及 \$240,626，截至民國 101 年及 100 年 12 月 31 日止已全數發放。有關董事會通過擬議及股東會決議盈餘分派情形，請至台灣證券交易所之「公開資訊觀測站」查詢。

(2)本公司於民國 102 年 3 月 20 日經董事會提議民國 101 年度盈餘分派案如下：

	101 年 度	
	金 額	每股股利(元)
法定盈餘公積	\$ 50,692	
特別盈餘公積	7,999	
股票股利	57,834	\$ 1.00
現金股利	387,491	6.70
合計	<u>\$ 504,016</u>	

前述民國 101 年度盈餘分派議案，截至民國 102 年 3 月 20 日止，尚未經股東會決議。

5. 本公司於民國 87 年 2 月成立，截止民國 101 年 12 月 31 日止，本公司未分配盈餘皆屬兩稅合一實施(87 年度)後之累積數，未分配盈餘如下：

	101年12月31日	
已加徵10%營利事業所得稅未分配盈餘	\$	3,414
未加徵10%營利事業所得稅未分配盈餘		<u>506,922</u>
	\$	<u>510,336</u>

6. 本公司民國 101 年及 100 年度員工紅利估列金額分別為\$52,000 及 \$45,900，董監酬勞皆為\$0，係以章程所定之成數為基礎估列。本公司董事會通過及股東會決議之員工紅利及董監酬勞相關資訊可至公開資訊觀測站查詢。經股東會通過之 100 年度員工紅利及董監酬勞與 100 年度財務報表認列之金額一致。

### (十三) 所得稅

1. 有關所得稅費用與應付所得稅之調節情形如下：

	101 年 度	100 年 度
稅前淨利按法定稅率計算之所得稅	\$ 106,094	\$ 97,921
永久性差異之所得稅影響數	52	833
上年度未分配盈餘加徵10%所得稅	138	-
備抵遞延所得稅影響數	4,054	( 1,280)
遞延所得稅之所得稅淨影響數	( 17)	( 20,058)
上年度所得稅低(高)估數	177	( 1,687)
以前年度所得稅低估數	<u>6,662</u>	<u>45,219</u>
所得稅費用	117,160	120,948
遞延所得稅淨變動數	6,805	17,663
上年度所得稅(低)高估數	( 177)	1,687
以前年度所得稅低估數	( 6,662)	( 24,821)
預付所得稅	<u>( 48,169)</u>	<u>( 39,262)</u>
應付所得稅	<u>\$ 68,957</u>	<u>\$ 76,215</u>

2. 民國 101 年及 100 年 12 月 31 日之遞延所得稅資產及負債科目總額如下：

	101年12月31日	100年12月31日
(1) 遞延所得稅資產總額	\$ 75,890	\$ 65,008
(2) 遞延所得稅負債總額	(\$ 24)	-
(3) 遞延所得稅資產之備抵評價金額	(\$ 13,305)	(\$ 9,252)

3. 因暫時性差異而產生之金額及所得稅影響數明細如下：

項 目	101 年 12 月 31 日		100 年 12 月 31 日	
	金 額	所 得 稅 影 響 數	金 額	所 得 稅 影 響 數
<u>遞延所得稅資產-流動</u>				
未實現銷貨毛利	\$ 164,904	\$ 53,027	\$ 160,973	\$ 47,422
未實現兌換(利益)損失	( 104)	( 24)	2,088	355
備抵存貨評價損失	5,705	970	5,965	1,014
備抵呆帳超限數	9,643	1,640	102	17
		<u>\$ 55,613</u>		<u>\$ 48,808</u>
<u>遞延所得稅資產-非流動</u>				
採權益法之投資損失	\$ 112,637	\$ 19,148	\$ 88,792	\$ 15,095
成本法投資備抵減損損失	6,500	1,105	6,500	1,105
減：備抵評價		( 13,305)		( 9,252)
		<u>\$ 6,948</u>		<u>\$ 6,948</u>

4. 本公司於民國 100 年 12 月 31 日之股東可扣抵稅額帳戶餘額為 \$68,379，民國 100 年度實際稅額扣抵比率為 20.60%。截至民國 101 年 12 月 31 日，本公司股東可扣抵稅額帳戶餘額 \$106,128，預計稅額扣抵比率為 20.62%。

5. 本公司營利事業所得稅結算申報，業經稅捐稽徵機關核定至民國 98 年度。

(十四) 每股盈餘

	101		年		度	
	金 額		股 數	每 股 盈 餘(元)		
	稅 前	稅 後		稅 前	稅 後	
基本每股盈餘						
本期淨利	\$ 624,082	\$ 506,922	57,834	<u>\$10.79</u>	<u>\$ 8.77</u>	
具稀釋作用之普通股						
員工分紅	-	-	507			
稀釋每股盈餘						
本期淨利	<u>\$ 624,082</u>	<u>\$ 506,922</u>	<u>58,341</u>	<u>\$10.70</u>	<u>\$ 8.69</u>	

	100		年		度	
	金額		股數 (仟股)	每股盈餘(元)		
	稅前	稅後		稅前	稅後	
基本每股盈餘						
本期淨利	\$ 576,005	\$ 455,057	54,944	\$10.48	\$ 8.28	
具稀釋作用之普通股						
員工分紅	-	-	591			
稀釋每股盈餘						
本期淨利	\$ 576,005	\$ 455,057	55,535	\$10.37	\$ 8.19	

1. 上述加權平均流通在外股數係追溯至民國 101 年 12 月 31 日止本公司盈餘轉增資之股數。
2. 自民國 97 年度起，因員工分紅可選擇採用發放股票之方式，於計算每股盈餘時，係假設員工分紅將採發放股票方式，於該潛在普通股具有稀釋作用時計入加權平均流通在外股數，以計算稀釋每股盈餘；計算基本每股盈餘時，係於股東會決議上一年度員工分紅採發放股票方式之股數確定時，始將該股數計入股東會決議年度普通股加權平均流通在外股數。

(十五) 用人、折舊及攤銷費用

本公司於民國 101 及 100 年度發生之用人、折舊及攤銷費用，依其功能別彙總如下：

	101		年		度	
	屬於營業 成本者	屬於營業 費用者	合計			
用人費用						
薪資費用	\$ 36,337	\$ 205,422	\$ 241,759			
勞健保費用	3,305	12,336	15,641			
退休金費用	1,775	7,402	9,177			
其他	3,385	4,730	8,115			
	<u>\$ 44,802</u>	<u>\$ 229,890</u>	<u>\$ 274,692</u>			
折舊費用	<u>\$ 11,740</u>	<u>\$ 1,144</u>	<u>\$ 12,884</u>			
攤銷費用	<u>\$ 40</u>	<u>\$ 535</u>	<u>\$ 575</u>			
	100		年		度	
	屬於營業 成本者	屬於營業 費用者	合計			
用人費用						
薪資費用	\$ 32,765	\$ 209,389	\$ 242,154			
勞健保費用	2,612	11,318	13,930			
退休金費用	1,347	6,864	8,211			
其他	2,416	4,436	6,852			
	<u>\$ 39,140</u>	<u>\$ 232,007</u>	<u>\$ 271,147</u>			
折舊費用	<u>\$ 687</u>	<u>\$ 7,605</u>	<u>\$ 8,292</u>			
攤銷費用	<u>\$ 56</u>	<u>\$ 701</u>	<u>\$ 757</u>			

## 五、關係人交易

### (一)關係人之名稱及關係

<u>關 係 人 名 稱</u>	<u>與 本 公 司 之 關 係</u>
USA Vision Systems, Inc. (USA Vision)	本公司之子公司
EUROPE Vision Systems S. R. O. (EUROPE Vision)	"
株式會社 Geo Vision (Geo Vision)	"
CYBER SURVEILLANCE CO., LTD. (CYBER)	"
GEOVISION BRAZIL REPRESENTACAO E SERVICOS LTDA. (GEOVISION BRAZIL)	"
愛現科技股份有限公司(愛現科技)	"
奇偶信息科技(上海)有限公司(上海奇偶)	CYBER 之子公司

### (二)與關係人間之重大交易事項

#### 1. 銷貨

	<u>101 年 度</u>		<u>100 年 度</u>	
	<u>金 額</u>	<u>佔銷貨 淨額%</u>	<u>金 額</u>	<u>佔銷貨 淨額%</u>
USA Vision	\$ 707,690	38	\$ 496,444	32
EUROPE Vision	342,612	19	339,576	22
Geo Vision	25,563	1	29,701	2
其他	8,600	-	5,888	-
	<u>\$ 1,084,465</u>	<u>58</u>	<u>\$ 871,609</u>	<u>56</u>

(1)與上述關係人間之交易，因考量其當地營運成本，故均視業績之達成狀況，給予額度內之商業折扣，故其交易價格較一般非關係人低。

(2)本公司銷售予關係人之銷貨，於期末將關係人尚未再出售之存貨所產生之未實現銷貨毛利予以銷除，帳列「其他負債-其他」。截至民國 101 年及 100 年 12 月 31 日止，其他負債-其他之金額分別為 \$164,904 及 \$160,973。

#### 2. 進貨

	<u>101 年 度</u>		<u>100 年 度</u>	
	<u>金 額</u>	<u>佔進貨 淨額%</u>	<u>金 額</u>	<u>佔進貨 淨額%</u>
愛現科技	\$ -	-	\$ 15,115	3

上開對愛現科技之進貨係以雙方之議訂價格為其進貨價格，付款期間為月結 30 天。

### 3. 應收關係人款項

	101 年 12 月 31 日		100 年 12 月 31 日	
	金 額	估本公司 應收帳款 百分比	金 額	估本公司 應收帳款 百分比
USA Vision	\$ 225,922	57	\$ 153,646	45
EUROPE Vision	110,213	28	111,788	33
Geo Vision	5,887	1	8,265	2
其他	3,258	1	1,285	-
	<u>\$ 345,280</u>	<u>87</u>	<u>\$ 274,984</u>	<u>80</u>

USA Vision、EUROPE Vision 及 Geo Vision 係本公司在美國、歐洲及日本之經銷商，考量市場狀況，收款期間為銷貨後 90 天收款，係考量市場狀況予延長故較一般客戶之平均收款期間 0~30 天為長。

### 4. 資金貸與他人

關係人名稱	101 年 度		利率區間	當期利息收入總額
	本期最高餘額	期末餘額		
Geo Vision	<u>\$ 24,888</u>	<u>\$ 10,800</u>	2.50%	<u>\$ 348</u>

關係人名稱	100 年 度		利率區間	當期利息收入總額
	本期最高餘額	期末餘額		
Geo Vision	\$ 21,060	\$ 13,328	3.00%	\$ 497
USA Vision	92,108	-	2.10%	1,362
	<u>\$ 113,168</u>	<u>\$ 13,328</u>		<u>\$ 1,859</u>

截至民國 101 年及 100 年 12 月 31 日止，上開交易依到期日不同，分別帳列於「長期應收票據及款項-關係人」及「其他應收款」項下。

### 5. 佣金支出

關係人名稱	101 年 度		100 年 度	
	佣金支出	應付費用(佣金)	佣金支出	應付費用(佣金)
GEOVISION BRAZIL	\$ 9,409	\$ -	\$ 8,197	\$ -
上海奇偶	-	-	12,949	-
	<u>\$ 9,409</u>	<u>\$ -</u>	<u>\$ 21,146</u>	<u>\$ -</u>

### 6. 董事、監察人、總經理及副總經理等主要管理階層薪酬資訊

	101 年 度	100 年 度
薪資	\$ 13,058	\$ 12,946
獎金	4,976	5,620
董監酬勞及員工紅利	9,786	5,800
合計	<u>\$ 27,820</u>	<u>\$ 24,366</u>

(1) 薪資包括薪資及董監報酬等。

(2) 獎金包括各種獎金、獎勵金等。

(3)董監酬勞及員工紅利係指當期估列於損益表之董監酬勞及員工紅利。

(4)相關資訊可參閱本公司股東會年報。

#### 六、抵(質)押之資產

截至民國 101 年 12 月 31 日止，本公司提供抵押資產之帳面價值明細如下：

<u>資 產 項 目</u>	<u>擔 保 性 質</u>	<u>帳 面 價 值</u>	
		<u>101年12月31日</u>	<u>100年12月31日</u>
定期存款	發行可轉換公司債		
(表列「其他金融資產-流動」)	提存銀行保證金	\$ -	\$ 152,394

該質押資產之保證期間係自轉換公司債發行日起至從屬於轉換公司債之負擔全部清償為止。

#### 七、重大承諾事項及或有事項

截至民國 101 年 12 月 31 日，本公司因簽訂辦公室等租賃契約，租賃期間為 1~5 年。依合約規定本公司未來年度應付租金如下：

<u>期 間</u>	<u>金 額</u>
102.01.01~102.12.31	\$ 35,640
103.01.01~103.12.31	20,766
104.01.01~104.12.31	19,020
105.01.01以後	30,156
	<u>\$ 105,582</u>

#### 八、重大之災害損失

無此情形。

#### 九、重大之期後事項

本公司關於董事會通過 101 年度盈餘分配案，請參閱附註四(十二)。

十、其他

(一)金融商品之公平價值

		101 年 12 月 31 日			
		公平價值			
金融資產	帳面價值	公開報價 決定之金額	評估方法 估計之金額	說明	
<b>非衍生性金融商品</b>					
資產					
公平價值與帳面價值					
相等之金融資產	\$ 1,477,955	\$ -	\$ 1,477,955	1	
公平價值變動列入損益					
之金融資產	8,130	8,130	-	2	
以成本衡量之金融資產	13,500	-	-		
存出保證金	13,288	-	13,221	3	
負債					
公平價值與帳面價值					
相等之金融負債	233,633	-	233,633	1	
		100 年 12 月 31 日			
		公平價值			
金融資產	帳面價值	公開報價 決定之金額	評估方法 估計之金額	說明	
<b>非衍生性金融商品</b>					
資產					
公平價值與帳面價值					
相等之金融資產	\$ 1,477,777	\$ -	\$ 1,477,777	1	
公平價值變動列入損益					
之金融資產	8,146	8,146	-	2、4	
以成本衡量之金融資產	23,500	-	-		
存出保證金	8,930	-	8,809	3	
負債					
公平價值與帳面價值					
相等之金融負債	302,583	-	302,583	1	

本公司估計金融商品公平價值所使用之方法及假設說明如下：

1. 短期金融商品以帳面價值估計其公平價值，非屬公開報價決定或評價方法估計其金額。此方法應用於現金及約當現金、應收帳款淨額、應收帳款-關係人淨額、其他應收款、其他金融資產-流動、其他流動資產-其他、應付帳款、應付所得稅、應付費用、一年或一營業週期內到期長期負債及其他流動負債-其他等。
2. 公平價值變動列入損益之金融資產有活絡市場公開報價時，則以此市場價格為公平價值。若無市場價值可供參考時，則採用評價方法估計。
3. 其他金融資產-流動及存出保證金以其預期現金流量之折現值估計公平價值，折現率則以期末郵政匯業局一年期定期存款固定利率為準。



4. 衍生性金融商品之公平價值，係假設本公司若依約定在報表日終止合約，預計所能取得或必須支付之金額。

(二) 財務風險控制

本公司採用全面風險管理與控制系統，以清楚辨認、衡量並控制本公司所有各種風險(包含市場風險、信用風險、流動性風險及現金流量風險)，使本公司之管理階層能有效從事控制並衡量市場風險、信用風險、流動性風險及現金流量風險。本公司市場風險管理目標係經適當考量經濟環境、競爭狀況及市場價值風險之影響下，為達到最佳化之風險部位、維持適當流動性部位及集中管理所有市場風險。

(三) 重大財務風險資訊

1. 市場風險

本公司從事之業務涉及若干非功能性貨幣，故受匯率波動之影響，具重大匯率波動影響之外幣資產及負債資訊如下：

(外幣:功能性貨幣)	101年12月31日		100年12月31日	
	外幣(仟元)	匯率	外幣(仟元)	匯率
<u>金融資產</u>				
<u>貨幣性項目</u>				
美金:新台幣	\$ 16,751	29.14	\$ 14,453	30.29
歐元:新台幣	9,915	38.61	7,240	39.20
日圓:新台幣	80,876	0.338	44,295	0.391
<u>採權益法之長期股權投資</u>				
美金:新台幣	\$ 4,752	29.14	\$ 5,164	30.29
日圓:新台幣	28,814	0.338	42,556	0.391
捷克幣:新台幣	15,132	1.536	12,281	1.536
<u>金融負債</u>				
<u>貨幣性項目</u>				
美金:新台幣	\$ 946	29.14	\$ 1,811	30.29

2. 信用風險

本公司所持有之金融商品受到交易對方或其他方未履合約之潛在影響，其影響包括本公司所從事金融商品之信用風險集中程度、組合要素、合約金額及其他應收款。本公司信用風險金額，係以資產負債表日公平價值為正數之合約為評估對象；本公司持有之各種金融商品最大暴險金額係與其帳面價值相同。惟因本公司之交易對象均為信譽良好之金融機構，故經評估本公司之信用風險不重大。

3. 流動性風險

本公司之營運資金足以支應，故未有因無法籌措資金已履行合約義務之流動性風險。另本公司投資之以成本衡量之金融資產無活絡市場，具有流動性風險，惟其佔本公司總資產比例低，預期對本公司無重大影響。

#### 4. 利率變動之現金流量風險

本公司並未從事重大之浮動利率金融商品交易，故未有因利率變動產生之重大現金流量風險。

十一、附註揭露事項

(一)重大交易事項相關資訊

1. 資金貸與他人情形：

(1) 本公司資訊：

編號	貸出資金之公司	貸與對象	往來科目	本期最高餘額	期末餘額	利率區間	資金貸與性質	業務往來金額	有短期融通資金必要之原因	提供擔保呆帳金額	擔保品名稱	價值	對個別對象資金貸與		備註
													與限額	總限額	
1	奇偶科技股份有限公司	株式會社Geo vision	其他應收款	\$ 24,888	\$ 10,800	2.5%	有業務往來	\$25,563	不適用	-	無	-	\$ 25,563	\$698,322	

註：資金貸與有業務往來之公司，貸與總額以不超過本公司淨值40%為限。不起過本公司淨值40%為限。

(2) 被投資公司資訊：無此情形。

2. 為他人背書保證：本公司及被投資公司均無此情形。

3. 期末持有有價證券情形：本公司及被投資公司資訊：

持有之公司	有價證券種類及名稱	與有價證券發行人之關係		帳列科目		股數	帳面金額	持股比例	市價	備註
		帳列科目	帳列科目							
奇偶科技股份有限公司	USA Vision Systems, Inc. 普通股	本公司之子公司	株權益法之長期股權投資	650,646	\$ 138,462	100	\$ 138,462	100	\$ 138,462	
奇偶科技股份有限公司	Europe Vision Systems S.R.O. 普通股	本公司之子公司	株權益法之長期股權投資	-	23,241	100	23,241	100	23,241	註
奇偶科技股份有限公司	株式會社 Geo Vision 普通股	本公司之子公司	株權益法之長期股權投資	800	9,725	100	9,725	100	9,725	
奇偶科技股份有限公司	CYBER SURVEILLANCE CO., LTD. 普通股	本公司之子公司	株權益法之長期股權投資	960,000	3,280	100	3,280	100	3,280	
奇偶科技股份有限公司	GEOVISION BRAZIL PARTICIPACO E SERVICOS LTDA. 普通股	本公司之子公司	株權益法之長期股權投資	100,000	2,006	100	2,006	100	2,006	
奇偶科技股份有限公司	愛現科技股份有限公司 普通股	本公司之子公司	株權益法之長期股權投資	3,060,000	5,176	51	5,176	51	5,176	
					\$ 181,890		\$ 181,890		\$ 181,890	
奇偶科技股份有限公司	C Squared Venture Capital Inc.	無	以成本衡量之金融資產-非流動	600,000	13,500	4.4	\$ 13,500	4.4	\$ 22,467	

期末

持有之公司	有價證券種類及名稱	與有價證券發行人之關係	帳列科目	股數或單位數	帳面金額	持股比例	市價	備註
奇偶科技股份有限公司	崑崙投資控股股份有限公司, 上市 櫃公司	無	交易目的金融資產- 流動	5,000	\$ 710	-	\$ 710	
奇偶科技股份有限公司	凱基新興趨勢ETF組合基金, 開放型 基金	無	交易目的金融資產- 流動	300,000	2,367	-	2,367	
奇偶科技股份有限公司	寶來得寶貨幣市場基金, 開放型基 金	無	交易目的金融資產- 流動	432,844	5,053	-	5,053	
					\$ 8,130		\$ 8,130	
CYBER SURVEILLANCE CO., LTD.	奇偶信息(上海)有限公司, 普通股	本公司間接投資之子公司	採權益法之長期股權 投資		100		\$ 3,277	

註：該被投資公司並未發行股票，故無持有股數。

4. 累積買進或賣出同一有價證券之金額達新台幣一億元或實收資本額百分之二十以上；本公司及被投資公司均無此情形。

5. 取得不動產之金額達新台幣一億元或實收資本額百分之二十以上；本公司及被投資公司均無此情形。

6. 處分不動產之金額達新台幣一億元或實收資本額百分之二十以上；本公司及被投資公司均無此情形。

7. 與關係人進、銷貨交易金額達新台幣一億元或實收資本額百分之二十以上；

(1) 本公司資訊：

交易條件與一般交易不  
同之情形及原因

進(銷)貨之公司	交易對象	關係	進(銷)貨	金額	佔總進(銷) 貨之比率	授信期間	單價	授信期間	應收(付)票據、帳款	備註
奇偶科技股份有限 公司	USA Vision Systems, Inc.	本公司之子公司	銷貨	\$ 707,690	38	90天	註1	註2	\$ 225,922	57
奇偶科技股份有限 公司	Europe Vision Systems S.R.O.	本公司之子公司	銷貨	342,612	19	90天	註1	註2	110,213	28

註1：因考量關係人當地營運成本，視業績達成狀況給予額度內之商業折扣，故其交易價格較一般非關係人低。

註2：考量當地市場狀況酌予延長收款期間，故其收款期間較一般客戶之平均收款期間0-30天為長。

(2) 被投資公司資訊：同上。

8. 應收關係人款項達新台幣一億元或實收資本額百分之二十以上；

(1) 本公司資訊：

帳列應收款項之公司	交易對象	關係	應收關係人 款項餘額	週轉率	逾期應收關係人款項 金額	處理方式	應收關係人款項 期後收回金額	提列備抵呆帳金額
奇偶科技股份有限 公司	USA Vision Systems, Inc.	本公司之子公司	\$ 225,922	3.73	\$ -	無	\$ -	-
奇偶科技股份有限 公司	Europ Vision System S.R.O.	本公司之子公司	110,213	3.09	-	無	-	-

(2) 被投資公司資訊：同上。

9. 從事衍生性金融商品交易

(1)截至民國 101 年 12 月 31 日止，本公司承作之衍生性金融商品均已平倉，被投資公司無此情形。  
 (2)本公司民國 101 年度因從事上述交易所認列之淨利益計\$383。

(二)賺投資事業相關資訊

1. 被投資公司之相關資訊：

投資公司 名稱	被投資公司 名稱	所在地區	主要營 業項目	原始投資金額		股數	比率	期末持有		被投資公司本期損益		本期認列之投資損益	
				幣別	金額			幣別	金額	幣別	金額	幣別	金額
奇偶科技股 份有限公司	USA Vision Systems, Inc.	美國	數位監控 系統	新台幣	\$ 207,695	650,646	100	新台幣	\$138,462	新台幣	(\$ 12,092)	新台幣	(\$ 12,092)
奇偶科技股 份有限公司	EUROPE Vision Systems S.R.O	捷克共和國	數位監控 系統	新台幣	24,819	-	100	新台幣	23,241	新台幣	4,186	新台幣	4,186
奇偶科技股 份有限公司	株式會社 Geo Vision	日本	數位監控 系統	新台幣	11,688	800	100	新台幣	9,725	新台幣	( 5,109)	新台幣	( 5,109)
奇偶科技股 份有限公司	CYBER SURVEILLANCE CO., LTD.	薩摩亞	投資公司	新台幣	32,247	960,000	100	新台幣	3,280	新台幣	( 4,968)	新台幣	( 4,968)
奇偶科技股 份有限公司	GEOVISION BRAZIL REPRESENTACAO E SERVICOS LTDA.	巴西	數位監控 系統	新台幣	3,224	100,000	100	新台幣	2,006	新台幣	( 200)	新台幣	( 200)
奇偶科技股 份有限公司	愛理科技股份有限公 司	台灣	數位監控 系統	新台幣	28,841	3,060,000	51	新台幣	5,176	新台幣	( 11,102)	新台幣	( 5,662)
CYBER SURVEILLAN CE CO., LTD.	奇偶信息科技(上海) 有限公司	中國大陸	影像處理 及網路	新台幣	32,247	-	100	新台幣	3,277	新台幣	( 4,967)	新台幣	( 4,967)

註：該被投資公司並未發行股票，故無持有股數。

2. 被投資公司重大交易資訊：請參閱附註十一(一)之 1-9。

(三)大陸投資資訊

1. 赴大陸投資相關資訊彙總表：

大陸被投資 公司名稱	主要營業項目	實收資本額	投資方式	本月初自 台灣匯出累 稱投資金額		本期匯出或收回投資金額		本期期末自 台灣匯出累 稱投資金額	本公司直接 或間接投資 之持股比例	本期認列 投資損益	期末投資 帳面價值	截至本期末 已匯回台灣 之投資收益
				匯出	收回	匯出	收回					
奇偶信息科技(上海)有限公司	影像處理及網路應用等軟體之製造及銷售	\$ 27,974	註	\$ 27,974	\$ -	\$ -	\$ -	\$ 27,974	100	(\$ 4,967)	\$ 3,277	\$ -
註：係透過第三地區投資設立公司再投資大陸公司。												
奇偶科技股份有限公司		\$ 27,974		\$ 27,974	\$ -	\$ -	\$ -	\$ 27,974	依經濟部訓投審會規定 赴大陸地區投資限額			
		\$ 27,974		\$ 27,974	\$ -	\$ -	\$ -	\$ 27,974				

2. 與大陸被投資公司間之重大交易事項：請參閱附註五(二)。

十二、營運部門資訊

營運部門資訊依財務會計準則公報第四十一號規定，另於合併財務報表中揭露。

奇偶科技股份有限公司 公鑒：

奇偶科技股份有限公司及子公司民國 101 年及 100 年 12 月 31 日之合併資產負債表，暨民國 101 年及 100 年 1 月 1 日至 12 月 31 日之合併損益表、合併股東權益變動表及合併現金流量表，業經本會計師查核竣事。上開合併財務報表之編製係管理階層之責任，本會計師之責任則為根據查核結果對上開財務報表表示意見。 貴公司及子公司民國 101 年及 100 年度合併財務報表編製個體之部分子公司財務報表及附註十一所揭露之相關資訊，係依各該公司所委任其他會計師查核之財務報表所編製，其民國 101 年及 100 年 12 月 31 日相關之資產總額分別為新台幣 90,757 及 85,815 仟元，佔合併資產總額之 4.54 %及 4.36%；民國 101 年及 100 年度相關之營業收入淨額為分別為新台幣 397,649 及 378,249 仟元，佔合併營業收入淨額之 19.74%及 22.80%。

本會計師係依照「會計師查核簽證財務報表規則」及中華民國一般公認審計準則規劃並執行查核工作，以合理確信財務報表有無重大不實表達。此項查核工作包括以抽查方式獲取財務報表所列金額及所揭露事項之查核證據、評估管理階層編製財務報表所採用之會計原則及所作之重大會計估計，暨評估財務報表整體之表達。本會計師相信此項查核工作及其他會計師之查核報告可對所表示之意見提供合理之依據。

依本會計師之意見，基於本會計師之查核結果及其他會計師之查核報告，第一段所述財務報表在所有重大方面係依照「證券發行人財務報告編製準則」及中華民國一般公認會計原則編製，足以允當表達奇偶科技股份有限公司及子公司民國 101 年及 100 年 12 月 31 日之財務狀況，暨民國 101 年及 100 年 1 月 1 日至 12 月 31 日經營成果與現金流量。



資誠

奇偶科技股份有限公司自民國 102 年 1 月 1 日起採用前行政院金融監督管理委員會認可之國際財務報導準則、國際會計準則、解釋及解釋公告(IFRSs)及於民國 102 年適用之「證券發行人財務報告編製準則」編製奇偶科技股份有限公司及子公司之合併財務報表。奇偶科技股份有限公司依前行政院金融監督管理委員會民國 99 年 2 月 2 日金管證審字第 0990004943 號函規定，於附註十三所揭露採用 IFRSs 之相關資訊，其所依據之 IFRSs 規定可能有所改變，因此採用 IFRSs 之影響亦可能有所改變。

資 誠 聯 合 會 計 師 事 務 所

徐聖忠



會計師

徐永堅



金融監督管理委員會

核准簽證文號：金管證審字第 1010034097 號

前財政部證券管理委員會

核准簽證文號：(84)台財證(六)第 13377 號

中 華 民 國 1 0 2 年 3 月 2 0 日



奇偶科技股份有限公司及子公司  
 合併資產負債表  
 民國100年及101年12月31日



單位：新台幣仟元

資	產	附註	101 年 12 月 31 日			100 年 12 月 31 日		
			金	額	%	金	額	%
<b>流動資產</b>								
1100	現金及約當現金	四(一)	\$	1,112,952	56	\$	1,019,573	52
1310	公平價值變動列入損益之金融資產 - 流動	四(二)		8,130	1		8,146	-
1140	應收帳款淨額	四(三)		140,367	7		122,807	6
1190	其他金融資產 - 流動	六		-	-		152,394	8
120X	存貨	四(四)		467,645	23		386,314	20
1286	遞延所得稅資產 - 流動	四(十二)		56,816	3		49,606	3
1298	其他流動資產 - 其他			23,929	1		28,426	1
11XX	<b>流動資產合計</b>			<u>1,809,839</u>	<u>91</u>		<u>1,767,266</u>	<u>90</u>
<b>基金及投資</b>								
1480	以成本衡量之金融資產 - 非流動	四(五)		13,500	1		23,500	1
<b>固定資產</b>								
<b>成本</b>								
1501	土地			48,623	2		50,549	3
1521	房屋及建築			60,386	3		62,778	3
1531	機器設備			4,450	-		3,499	-
1551	運輸設備			954	-		954	-
1561	辦公設備			16,742	1		19,052	1
1631	租賃改良			9,819	1		10,760	1
1681	其他設備			38,503	2		29,336	1
15XY	<b>成本及重估增值</b>			179,477	9		176,928	9
15X9	減：累計折舊		(	53,044)	(3)	(	43,798)	(2)
15XX	<b>固定資產淨額</b>			<u>126,433</u>	<u>6</u>		<u>133,130</u>	<u>7</u>
<b>無形資產</b>								
1760	商譽			-	-		528	-
<b>其他資產</b>								
1820	存出保證金			20,994	1		17,997	1
1860	遞延所得稅資產 - 非流動	四(十二)		18,825	1		16,476	1
1888	其他資產 - 其他	四(八)		9,349	-		8,283	-
18XX	<b>其他資產合計</b>			<u>49,168</u>	<u>2</u>		<u>42,756</u>	<u>2</u>
1XXX	<b>資產總計</b>		\$	<u>1,998,940</u>	<u>100</u>	\$	<u>1,967,180</u>	<u>100</u>

(續次頁)

奇偶科技股份有限公司及子公司  
合併資產負債表  
民國101年12月31日

單位：新台幣仟元

負債及股東權益		附註	101年12月31日 金 額 %	100年12月31日 金 額 %
<b>流動負債</b>				
2140	應付帳款		\$ 69,242 3	\$ 91,945 5
2160	應付所得稅	四(十二)	69,018 3	76,285 4
2170	應付費用	四(十一)	96,864 5	119,879 6
2270	一年或一營業週期內到期長期負債	四(七)	-	11,400 -
2298	其他流動負債 - 其他		13,037 1	17,325 1
21XX	<b>流動負債合計</b>		<u>248,161 12</u>	<u>316,834 16</u>
2XXX	<b>負債總計</b>		<u>248,161 12</u>	<u>316,834 16</u>
<b>股東權益</b>				
<b>股本</b> 四(九)				
3110	普通股股本		578,345 29	561,500 29
<b>資本公積</b> 四(七)(十)				
3211	普通股溢價		264,078 13	264,078 13
3272	認股權		-	-
<b>保留盈餘</b> 四(十一)				
3310	法定盈餘公積		401,046 20	355,540 18
3320	特別盈餘公積		3,890 -	5,616 -
3350	未分配盈餘		510,336 26	457,089 23
<b>股東權益其他調整項目</b>				
3420	累積換算調整數		( 11,889 ) -	( 3,890 ) -
361X	<b>母公司股東權益合計</b>		<u>1,745,806 88</u>	<u>1,639,933 83</u>
3610	少數股權		4,973 -	10,413 1
3XXX	<b>股東權益總計</b>		<u>1,750,779 88</u>	<u>1,650,346 84</u>
<b>重大承諾事項及或有事項</b> 七				
<b>重大期後事項</b> 九				
<b>負債及股東權益總計</b>			<u>\$ 1,998,940 100</u>	<u>\$ 1,967,180 100</u>

請參閱後附合併財務報表附註暨資誠聯合會計師事務所  
徐聖忠、徐永堅會計師民國102年3月20日查核報告。

董事長：戴光正



經理人：戴光正



會計主管：李建邦



奇偶科技股份有限公司及子公司  
合 併 報 表  
民國 101 年及 100 年 1 月 1 日至 12 月 31 日

單位：新台幣仟元  
(除每股盈餘為新台幣元外)

項目	附註	101 年 度			100 年 度		
		金 額	%		金 額	%	
<b>營業收入</b>							
4110 銷貨收入		\$ 2,063,814	102	\$ 1,695,412	102		
4170 銷貨退回		( 25,506 )	( 1 )	( 17,848 )	( 1 )		
4190 銷貨折讓		( 24,339 )	( 1 )	( 18,610 )	( 1 )		
4100 銷貨收入淨額		2,013,969	100	1,658,954	100		
<b>營業成本</b>	四(四)(十四)						
5110 銷貨成本		( 862,358 )	( 43 )	( 654,577 )	( 40 )		
5910 營業毛利		1,151,611	57	1,004,377	60		
<b>營業費用</b>	四(十四)						
6100 推銷費用		( 152,980 )	( 7 )	( 136,577 )	( 8 )		
6200 管理及總務費用		( 133,267 )	( 7 )	( 112,835 )	( 7 )		
6300 研究發展費用		( 243,835 )	( 12 )	( 234,032 )	( 14 )		
6000 營業費用合計		( 530,082 )	( 26 )	( 483,444 )	( 29 )		
6900 營業淨利		621,529	31	520,933	31		
<b>營業外收入及利益</b>							
7110 利息收入		5,738	1	6,134	1		
7160 兌換利益		-	-	44,891	3		
7310 金融資產評價利益	四(二)	562	-	-	-		
7320 金融負債評價利益		-	-	3,382	-		
7480 什項收入		5,227	-	5,670	-		
7100 營業外收入及利益合計		11,527	1	60,077	4		
<b>營業外費用及損失</b>							
7510 利息費用		-	-	( 7,428 )	( 1 )		
7560 兌換損失		( 12,326 )	( 1 )	-	-		
7640 金融資產評價損失	四(二)	-	-	( 571 )	-		
7880 什項支出		( 5,149 )	-	( 3,366 )	-		
7500 營業外費用及損失合計		( 17,475 )	( 1 )	( 11,365 )	( 1 )		
7900 繼續營業單位稅前淨利		615,581	31	569,645	34		
8110 所得稅費用	四(十二)	( 114,099 )	( 6 )	( 121,425 )	( 7 )		
9600XX 合併總損益		\$ 501,482	25	\$ 448,220	27		
<b>歸屬於：</b>							
9601 合併淨損益		\$ 506,922	25	\$ 455,057	27		
9602 少數股權損益		( 5,440 )	-	( 6,837 )	-		
		\$ 501,482	25	\$ 448,220	27		
<b>普通股每股盈餘</b>	四(十三)						
<b>基本每股盈餘</b>							
9710 繼續營業單位淨利		\$ 10.64	\$ 8.68	\$ 10.37	\$ 8.16		
9740AA 少數股權		0.09	0.09	0.12	0.12		
9750 本期淨利		\$ 10.73	\$ 8.77	\$ 10.49	\$ 8.28		
<b>稀釋每股盈餘</b>							
9810 繼續營業單位淨利		\$ 10.55	\$ 8.60	\$ 10.26	\$ 8.07		
9840AA 少數股權		0.09	0.09	0.12	0.12		
9850 本期淨利		\$ 10.64	\$ 8.69	\$ 10.38	\$ 8.19		

請參閱後附合併財務報表附註暨資誠聯合會計師事務所  
徐聖忠、徐永堅會計師民國 102 年 3 月 20 日查核報告。

董事長：戴光正



經理人：戴光正



會計主管：李建邦



奇 偶 科 技 股 份 有 限 公 司  
 合 併 財 務 報 告  
 民國 101 年 及 100 年 12 月 31 日

單位：新台幣仟元

100 年	普 通 股 本	普 通 股 溢 價	認 股 權	法 定 盈 餘 公 積	特 別 盈 餘 公 積	未 分 配 盈 餘	累 積 換 算 調 整 數	少 數 股 權	合 計
\$ 481,252	\$ 1,481	\$ 7,105	\$ 326,209	\$ -	\$ -	\$ 325,730	(\$ 5,616)	\$ 17,250	\$ 1,153,411
-	-	-	29,331	-	( 29,331)	-	-	-	-
-	-	-	-	5,616	( 5,616)	-	-	-	-
-	-	-	-	-	( 240,626)	-	-	-	( 240,626)
48,125	-	-	-	-	( 48,125)	-	-	-	-
32,123	262,327	( 6,835)	-	-	-	-	-	-	287,615
-	270	( 270)	-	-	-	-	-	-	-
-	-	-	-	-	-	455,057	-	( 6,837)	448,220
-	-	-	-	-	-	-	1,726	-	1,726
\$ 561,500	\$ 264,078	\$ -	\$ 355,540	\$ 5,616	\$ 457,089	(\$ 3,890)	\$ 10,413	\$ 1,650,346	
\$ 561,500	\$ 264,078	\$ -	\$ 355,540	\$ 5,616	\$ 457,089	(\$ 3,890)	\$ 10,413	\$ 1,650,346	
-	-	-	45,506	-	( 45,506)	-	-	-	-
-	-	-	-	( 1,726)	1,726	-	-	-	-
-	-	-	-	-	( 393,050)	-	-	-	( 393,050)
16,845	-	-	-	-	( 16,845)	-	-	-	-
-	-	-	-	-	-	506,922	-	( 5,440)	501,482
-	-	-	-	-	-	-	( 7,999)	-	( 7,999)
\$ 578,345	\$ 264,078	\$ -	\$ 401,046	\$ 3,890	\$ 510,336	(\$ 11,889)	\$ 4,973	\$ 1,750,779	

註：民國 100 年及 99 年度之員工紅利分別為 45,500 及 25,140 仟元，均已於該年度損益表中扣除。

請參閱後附合併財務報表附註暨資誠聯合會計師事務所徐聖忠、徐永堅會計師民國 102 年 3 月 20 日查核報告。



董事長：戴光正



經理人：戴光正



會計主管：李建邦

奇偶科技股份有限公司及其子公司  
合併現金流量表  
民國 101 年及 100 年 12 月 31 日

單位：新台幣仟元

	101 年 度	100 年 度
<b>營業活動之現金流量</b>		
合併總損益	\$ 501,482	\$ 448,220
調整項目		
折舊費用及各項攤提	16,865	12,618
公平價值變動列入損益之金融資產負債評價調整	( 1 )	( 2,718 )
備抵呆帳本期提列(轉列收入)數	13,178	( 1,350 )
處分固定資產損失	650	-
存貨評價損失提列數	5,717	4,574
減損損失	528	-
應付公司債折價攤銷	-	7,428
資產及負債科目之變動		
應收帳款	( 30,738 )	( 44,681 )
存貨	( 87,048 )	( 107,051 )
其他流動資產-其他	4,497	2,139
預付退休金	( 788 )	( 937 )
遞延所得稅資產	( 9,559 )	( 17,787 )
應付帳款	( 22,703 )	28,061
應付所得稅	( 7,267 )	37,953
應付費用	( 23,015 )	34,851
其他流動負債-其他	( 4,288 )	8,181
營業活動之淨現金流入	357,510	409,501
<b>投資活動之現金流量</b>		
公平價值變動列入損益之金融資產及負債-流動減少	17	5,011
以成本衡量之金融資產減資退回股款	10,000	10,000
其他金融資產-流動(減少)增加	152,394	( 1,103 )
購置固定資產	( 14,476 )	( 13,570 )
處分固定資產價款	53	-
其他資產-其他增加	( 955 )	( 411 )
存出保證金增加	( 2,997 )	( 1,185 )
投資活動之淨現金流入(流出)	144,036	( 1,258 )
<b>融資活動之現金流量</b>		
支付現金股利	( 393,050 )	( 240,626 )
償還應付公司債	( 11,400 )	-
融資活動之淨現金流出	( 404,450 )	( 240,626 )
匯率影響數	( 3,717 )	( 2,280 )
本期現金及約當現金增加	93,379	165,337
期初現金及約當現金餘額	1,019,573	854,236
期末現金及約當現金餘額	\$ 1,112,952	\$ 1,019,573
<b>現金流量資訊之補充揭露</b>		
本期支付利息	\$ -	\$ -
本期支付所得稅	\$ 131,295	\$ 100,663
<b>不影響投資活動現金流量資訊</b>		
可轉換公司債轉換	\$ -	\$ 287,615
盈餘轉增資	\$ 16,845	\$ 48,125

請參閱後附合併財務報表附註暨資誠聯合會計師事務所  
徐聖忠、徐永堅會計師民國 102 年 3 月 20 日查核報告。

董事長：戴光正



經理人：戴光正



會計主管：李建邦



奇偶科技股 券 有 限 公 司 及 子 公 司  
 合 併 財 務 報 表 附 註  
 民 國 101 年 及 100 年 12 月 31 日



單位：新台幣仟元  
 (除特別註明者外)

一、公司沿革

本公司於民國 87 年 2 月 3 日奉經濟部核准成立，本公司股票並於民國 94 年 3 月 28 日起在台灣證券交易所上市買賣。本公司主要營業項目為經營遠端數位監控系統之研發、銷售及售後服務。截至民國 101 年 12 月 31 日止，本公司實收資本額為\$578,345，員工人數為 345 人。

二、重要會計政策之彙總說明

本合併財務報表係依照「證券發行人財務報告編製準則」及中華民國一般公認會計原則編製。重要會計政策彙總說明如下：

(一)合併財務報表編製基礎

1. 合併財務報表編製基礎

本公司對於直接或間接持有表決權之股份超過 50%以上之被投資公司及符合有控制能力之條件者將全數納入合併財務報表編製個體，並自民國 97 年 1 月 1 日起按季編製合併財務報表。本公司與合併子公司間及合併子公司相互間重大交易事項及資產負債表科目餘額，均於編製合併財務報表時予以沖銷。

2. 列入合併財務報表之所有子公司及本期增減變動情形如下：

投資公司 名稱	子 公 司 名稱	業務性質	所持股權百分比		說明
			民國101年 12月31日	民國100年 12月31日	
奇偶科技股份 有限公司	USA Vision Systems, Inc.(USA Vision)	經營數位監控 系統業務	100	100	(2)
奇偶科技股份 有限公司	株式會社Geo Vision(Geo Vision)	經營數位監控 系統業務	100	100	
奇偶科技股份 有限公司	EUROPE Vision Systems	經營數位監控 系統業務	100	100	
奇偶科技股份 有限公司	GEOVISION BRAZIL REPRESENTACAO ESERVICOS LTDA.	經營數位監控 系統業務	100	100	
奇偶科技股份 有限公司	愛現科技股份有限公司	多媒體網路資 訊看板及LCD顯 示器相關產品	51	51	

投資公司 名稱	子 公 司 名 稱	業 務 性 質	所 持 股 權 百 分 比		說 明
			民國101年 12月31日	民國100年 12月31日	
奇偶科技股份 有限公司	CYBER SURVEILLANCE Co., LTD (CYBER)	投資公司	100	100	
CYBER SURVEILLANCE Co., LTD (CYBER)	奇偶信息科技(上海)有 限公司	經營影像處理 及網路應用等 軟體製作銷售	100	100	

(1) 上開列入民國101年及100年度合併財務報表編製個體之子公司，其財務報表均經會計師查核。

(2) 本公司由於未來營運之需求，於民國100年10月對子公司USA Vision Systems, Inc. 進行現金增資\$107,467。

3. 未列入合併財務報表之子公司：無。
4. 子公司會計期間不同之調整及處理方式：無。
5. 國外子公司營業之特殊風險：無。
6. 子公司將資金移轉予母公司之能力受重大限制之情形：無。
7. 子公司持有母公司發行證券之內容：無。
8. 子公司發行轉換公司債及新股有關資料：無。

## (二) 子公司外幣財務報表換算基礎

海外子公司財務報表於轉換時，所有資產、負債科目係按資產負債表日之匯率換算，股東權益中除期初保留盈餘以上期期末換算後之餘額結轉外，其餘均按歷史匯率換算；股利按宣告日之匯率換算，損益科目按加權平均匯率換算。換算產生之差額，列入「累積換算調整數」，作為股東權益之調整項目。

## (三) 資產負債區分流動及非流動之分類標準

1. 資產符合下列條件之一者，列為流動資產；資產不屬於流動資產者為非流動資產：
  - (1) 因營業所產生之資產，預期將於正常營業週期中變現、消耗或意圖出售者。
  - (2) 主要為交易目的而持有者。
  - (3) 預期於資產負債表日後十二個月內將變現者。
  - (4) 現金或約當現金，但於資產負債表日後逾十二個月用以交換、清償負債或受有其他限制者除外。
2. 負債符合下列條件之一者，應列為流動負債；負債不屬於流動負債者為非流動負債：
  - (1) 因營業而發生之債務，預期將於正常營業週期中清償者。
  - (2) 主要為交易目的而發生者。

(3)須於資產負債表日後十二個月內清償者。

(4)不能無條件延期至資產負債表日後逾十二個月清償之負債。

#### (四)會計估計

編製財務報表時，業已依照一般公認會計準則之規定，對財務報表所列金額及或有事項，作必要之衡量、評估與揭露，其中包括若干假設及估計之採用，惟該等假設及估計與實際結果可能存有差異。

#### (五)外幣交易

1. 外幣交易按交易當日之即期匯率作為入帳基準，其與實際收付時之兌換差異，列為當年度損益。
2. 期末就外幣貨幣性資產或負債餘額，按資產負債表日之即期匯率評價調整，因調整而產生之兌換差額列為當年度損益。
3. 期末就外幣非貨幣性資產或負債餘額，屬依公平價值衡量且變動列入損益者，按資產負債表日之即期匯率評價調整，因調整而產生之兌換差額列為當年度損益；屬依公平價值衡量且變動列入股東權益調整項目者，按資產負債表日之即期匯率評價調整，因調整而產生之兌換差額，列為股東權益調整項目；屬非依公平價值衡量者，則按交易日之歷史匯率衡量。

#### (六)交割日會計

採用交割日會計時，對於交易日及交割日(資產負債表日)間公平價值之變動，屬以成本或攤銷後成本衡量者不宜認列，屬以公平價值衡量且公平價值變動認列為損益者宜認列為當期損益，屬備供出售者則宜認列為業主權益調整項目。

#### (七)公平價值變動列入損益之金融資產與負債

1. 屬權益性質者係採交易日會計；屬債務性質、受益憑證及衍生性商品者係採交割日會計，於原始認列時，將金融商品以公平價值衡量。
2. 公平價值變動列入損益之金融資產與負債係以公平價值評價且其價值變動列為當期損益。上市、上櫃股票係以資產負債表日公開市場之收盤價為公平價值。開放型基金係以資產負債表日該基金淨資產價值為公平價值。
3. 嵌入本公司應付公司債之賣回權、買回權、重設權，請詳附註二(十七)。

#### (八)以成本衡量之金融資產

採交易日會計，於原始認列時，將金融商品以公平價值衡量，並加計取得或發行之交易成本。若有減損之客觀證據，則認列為減損損失，此減損金額不予迴轉。

#### (九)應收票據及帳款、其他應收款

應收票據及帳款係因出售商品或勞務而發生之債權，其他應收款係不屬於應收票據及帳款之其他應收款項。應收票據及帳款、其他應收款原始認列



時以公平價值衡量，續後以有效利率法之攤銷後成本減除減損後之金額衡量。

本公司於資產負債表日評估是否存在客觀證據，顯示重大個別金融資產發生減損，以及非屬重大之個別金融資產單獨或共同發生減損。若有減損之客觀證據，則認列減損損失。減損金額為金融資產之帳面價值與其估計未來現金流量採原始有效利率折現之現值間之差額。若後續期間減損金額減少，而該減少明顯與認列減損後發生之事件有關，則迴轉先前認列之金融資產減損金額，該迴轉不應使金融資產帳面金額大於未認列減損情況下之攤銷後成本，迴轉之金額認列為當期損益。

#### (十) 存貨

存貨採永續盤存制，成本結轉按加權平均法計算。期末存貨採成本與淨變現價值孰低衡量，比較成本與淨變現價值孰低時，採逐項比較法。淨變現價值係指在正常情況下之估計售價減除至完工尚需投入之成本及推銷費用後之餘額。當原物料之價格下跌而製成品之成本超過淨變現價值時，原物料之淨變現價值為重置成本。

#### (十一) 採權益法之長期股權投資

1. 持有被投資公司有表決權股份比例達 20% 以上或具有重大影響力者，採權益法評價。投資成本與股權淨值之差額，如屬投資成本超過所取得可辨認淨資產公平價值，將超過部分列為商譽，並於每年定期執行減損測試。
2. 持有被投資公司有表決權股份比例超過 50% 或對被投資公司具有控制力者，採權益法評價並編製合併財務報表。
3. 海外投資按權益法評價時，被投資公司財務報表轉換所產生之「累積換算調整數」，本公司依持股比例認列之，並作為股東權益之調整項目。

#### (十二) 固定資產

1. 以取得成本為入帳基礎，重大之增添及改良支出列為資本支出；經常性維護或修理支出則列為當年度費用。
2. 折舊按估計經濟耐用年限並考量其殘值採平均法計提。各項資產主要耐用年數為 2~39 年。

#### (十三) 無形資產

商譽係指事業合併時，收購成本超過所取得可辨認淨資產公平價值之部份。有關商譽減損之處理，請詳附註二(十五)之說明。

#### (十四) 其他資產-其他-電腦軟體

以取得成本為入帳基礎，並按其估計效益年數 5 年，採直線法平均攤銷。

#### (十五) 非金融資產減損

於資產負債表日針對有減損跡象之資產，估計其可回收金額，當可回收金額低於其帳面價值時，則認列減損損失。可回收金額係指一項資產之淨公平價值或其使用價值，兩者較高者。當以前年度認列資產減損之情況不再存在時，則在以前年度提列損失金額之範圍內予以迴轉。已認列之商譽減損損失不予迴轉。

#### (十六) 退休金

退休金辦法屬確定給付退休辦法者，係依據精算結果認列淨退休金成本。淨退休金成本包括當期服務成本、利息成本、退休基金資產之預期報酬及未認列過渡性淨給付義務與退休金損益之攤銷數。未認列過渡性淨給付義務按 15 年攤提。退休金辦法屬確定提撥退休辦法者，則依權責發生基礎將應提撥之退休基金數額認列為當期之退休金成本。

#### (十七) 應付公司債

本公司發行嵌入具轉換權、賣回權、買回權及因轉換標的市場價值變動而重設轉換價格之應付公司債，於原始認列時將發行價格依發行條件區分為金融資產、金融負債或股東權益（資本公積－認股權），其處理如下：

1. 應付公司債之溢價與折價為應付公司債之評價科目，列為應付公司債之加項或減項，於債券流通期間採利息法攤銷，作為利息費用之調整項目。
2. 嵌入本公司發行應付公司債之賣回權、買回權與重設權，淨額帳列「公平價值變動列入損益之金融資產或負債」；續後於資產負債表日，按當時之公平價值評價，差額認列「金融資產或負債之評價損益」。於約定賣回期間屆滿日，若可換得普通股之市價高於約定賣回價格，則將賣回權之公平價值一次轉列資本公積；若可換得普通股之市價不高於約定賣回價格，則將賣回權之公平價值轉認列為當期利益。於轉換價格重設時，因重設導致之公平價值減少數轉列為股東權益。
3. 嵌入本公司發行應付公司債之轉換權，符合權益定義者，帳列「資本公積－認股權」。當持有人要求轉換時，就帳列負債組成要素（包括公司債及分別認列之嵌入式衍生性商品）於轉換當時依當日之帳面價值予以評價認列當期損益，再以前述依負債組成要素帳面價值加計認股權之帳面價值作為換出普通股之發行成本。
4. 發行可轉換公司債之發行成本，按原始認列金額比例分攤至各負債及權益組成要素。
5. 當公司債持有人得於未來一年內執行賣回權，則該應付公司債應轉列流動負債；若賣回權行使期間結束後，未被行使賣回權部份之應付公司債，則予以轉回非流動負債。

#### (十八) 所得稅

1. 本公司所得稅之會計處理採跨期間及同期間之所得稅分攤，以前年度

溢、低估之所得稅，列為當年度所得稅費用之調整項目。當稅法修正時，於公布日之年度按新規定將遞延所得稅負債或資產重新計算，因而產生之遞延所得稅負債或資產之變動影響數，列入當期繼續營業部門之所得稅費用(利益)。

2. 未分配盈餘依所得稅法加徵 10% 之營利事業所得稅，於股東會決議分配盈餘後列為當期之所得稅費用。
3. 本公司因研究發展所產生之所得稅抵減採當期認列法處理。
4. 自民國 95 年 1 月 1 日起施行「所得稅基本稅額條例」，本公司於計算所得稅時，除一般所得稅額外，另予計算基本所得稅額。如一般所得稅額低於基本所得稅額，則將差額估列入帳，列為當年度所得稅費用調整項目。

#### (十九) 員工分紅及董監事酬勞

自民國 97 年 1 月 1 日起，本公司員工分紅及董監酬勞成本，依民國 96 年 3 月 16 日財團法人中華民國會計研究發展基金會(96)基秘字第 052 號函「員工分紅及董監酬勞會計處理」之規定，於具法律義務或推定義務且金額可合理估計時，認為費用及負債。嗣後股東會決議實際配發金額與估列金額有重大差異時，則列為次年度之損益。

#### (二十) 收入及成本

1. 收入通常於已實現或可實現且已賺得時認列；相關成本配合收入於發生時承認。費用則依權責發生制於發生時認列為當期費用。
2. 銷貨收入係按與買方所協議之交易對價(考量商業折扣及數量折扣)之公平價值衡量；備抵銷貨折讓係依據經驗估計可能發生之產品折讓，於產品出售年度列為銷貨之減項。

#### (二十一) 營運部門

本公司營運部門資訊與提供給營運決策者之內部管理報告採一致之方式報導。營運決策者負責分配資源予營運部門並評估其績效。

本公司依財務會計準則公報第四十一號「營運部門資訊之揭露」規定於合併財務報表揭露部門資訊，而不於個別財務報表揭露部門資訊。

### 三、會計變動之理由及其影響

#### (一) 應收票據及帳款、其他應收款

本公司自民國 100 年 1 月 1 日起，採用新修訂之財務會計準則公報第三十四號「金融商品之會計處理準則」，就應收票據及帳款、其他應收款等各項債權，於有減損之客觀證據時認列減損(呆帳)損失，此項會計原則變動使民國 100 年度淨利增加 \$15,027，及每股盈餘 0.28 元。

#### (二) 營運部門

本公司自民國 100 年 1 月 1 日起，採用新發布之財務會計準則公報第四十

一號「營運部門資訊之揭露」，以取代原財務會計準則公報第二十號「部門別財務資訊之揭露」，此項會計原則變動並不影響民國100年度之淨利及每股盈餘。

#### 四、重要會計科目之說明

##### (一) 現金及約當現金

	<u>101年12月31日</u>	<u>100年12月31日</u>
零用金及庫存現金	\$ 246	\$ 395
活期存款	647,064	195,767
定期存款	<u>465,642</u>	<u>823,411</u>
	<u>\$ 1,112,952</u>	<u>\$ 1,019,573</u>

##### (二) 公平價值變動損益之金融資產-流動

	<u>101年12月31日</u>	<u>100年12月31日</u>
上市櫃公司股票	\$ 400	\$ 400
開放型基金	8,000	8,000
衍生性金融商品	-	17
金融資產評價調整	( 270)	( 271)
	<u>\$ 8,130</u>	<u>\$ 8,146</u>

1. 本公司於民國101年及100年度因從事上述交易產生之淨損益分別為利益\$562及損失\$571（其中包括因期末評價而產生之淨損益分別為利益\$1及損失\$664）。

2. 有關衍生性金融商品之交易性質及合約資訊說明如下：

	<u>100年12月31日</u>			
	帳面價值		履約期間	名目本金(仟元)
金融商品	(即公平價值)			
預售美金(USD Sell/NTD Buy)	\$ 17	2011/11/23~	USD	500
		2012/02/21	NTD	15,145

本公司從事之遠期外匯交易主係預售遠期交易（賣美金買台幣），係為規避進口外銷之匯率風險，惟未適用避險會計。民國101年度本公司未有上開交易餘額。

##### (三) 應收帳款淨額

	<u>101年12月31日</u>	<u>100年12月31日</u>
應收帳款	\$ 153,733	\$ 122,995
減：備抵呆帳	( 13,366)	( 188)
	<u>\$ 140,367</u>	<u>\$ 122,807</u>

(四) 存 貨

	101 年 12 月 31 日		
	成 本	備抵評價損失	帳 面 價 值
原料	\$ 167,529	(\$ 2,995)	\$ 164,534
在製品	99,594	( 2,213)	97,381
製成品	200,910	( 468)	200,442
商品	5,317	( 29)	5,288
合計	<u>\$ 473,350</u>	<u>(\$ 5,705)</u>	<u>\$ 467,645</u>

	100 年 12 月 31 日		
	成 本	備抵評價損失	帳 面 價 值
原料	\$ 136,384	(\$ 2,553)	\$ 133,831
在製品	106,744	( 3,183)	103,561
製成品	145,965	( 228)	145,737
商品	3,186	( 1)	3,185
合計	<u>\$ 392,279</u>	<u>(\$ 5,965)</u>	<u>\$ 386,314</u>

當期認列之存貨相關費損：

	101 年 度	100 年 度
已出售存貨成本	\$ 856,641	\$ 650,003
評價損失淨額	5,717	4,574
	<u>\$ 862,358</u>	<u>\$ 654,577</u>

(五) 以成本衡量之金融資產

	101年12月31日	100年12月31日
C Squared Venture Capital Inc.	\$ 20,000	\$ 30,000
減：累計減損	( 6,500)	( 6,500)
	<u>\$ 13,500</u>	<u>\$ 23,500</u>

本公司持有之標的因無活絡市場公開報價且公平價值無法可靠衡量，故以成本衡量。上述之被投資公司於民國 101 年及 100 年度均辦理減資退回股款 \$10,000。

(六) 固定資產

	101 年 12 月 31 日		
	原始成本	累計折舊	帳面價值
土地	\$ 48,623	\$ -	\$ 48,623
房屋及建築	60,386	( 7,292)	53,094
機器設備	4,450	( 2,108)	2,342
運輸設備	954	( 347)	607
辦公設備	16,742	( 12,324)	4,418
租賃改良	9,819	( 6,316)	3,503
其他設備	38,503	( 24,657)	13,846
	<u>\$ 179,477</u>	<u>(\$ 53,044)</u>	<u>\$ 126,433</u>

	100 年 12 月 31 日		
	原始成本	累計折舊	帳面價值
土地	\$ 50,549	\$ -	\$ 50,549
房屋及建築	62,778	( 6,138)	56,640
機器設備	3,499	( 1,999)	1,500
運輸設備	954	( 188)	766
辦公設備	19,052	( 14,789)	4,263
租賃改良	10,760	( 7,570)	3,190
其他設備	29,336	( 13,114)	16,222
	<u>\$ 176,928</u>	<u>(\$ 43,798)</u>	<u>\$ 133,130</u>

(七) 應付公司債

	101年12月31日	100年12月31日
應付公司債	\$ -	\$ 11,400
減：應付公司債折價	-	-
小計	-	11,400
減：一年內到期部分	-	( 11,400)
合計	<u>\$ -</u>	<u>\$ -</u>

1. 國內第一次有擔保轉換公司債之發行條件如下：

- (1) 本公司經主管機關核准募集及發行國內第一次有擔保轉換公司債，發行總額計\$300,000，票面利率0%，發行期間3年，流通期間自民國97年12月29日至100年12月29日。本轉換公司債於民國97年12月29日於財團法人中華民國證券櫃檯買賣中心掛牌交易。
- (2) 本轉換公司債之轉換價格係依轉換辦法規定之設定模式，截至民國100年12月29日止，該轉換公司債面額計\$288,600已轉換為普通股3,212,250股。另本公司於民國100年7月11日因配發99年度股利而經董事會通過調整轉換價格調整至新台幣89.10元，並自民國100年8月1日開始適用。

- (3) 依轉換辦法規定，所有本公司收回(包括由櫃檯買賣中心買回)、償還或已轉換之本轉換公司債將註銷，且所有尚隨附於公司債之權利義務亦將併同消滅，不再發行。
- (4) 債券持有人得於本轉換公司債發行滿二年及到期日時，要求本公司分別以票面金額之 105.0625%及票面金額將其所持有之轉換公司債買回。
- (5) 依本公司國內第一次有擔保轉換公司債發行及轉換辦法之規定，轉換後普通股之權利義務與原已發行之普通股相同。
- (6) 本轉換公司債之有效利率為 2.96%。
2. 本公司於發行可轉換公司債時，依據財務會計準則公報第三十六號規定，將屬權益性質之轉換權與各負債組成要素分離，帳列「資本公積－認股權」計\$7,105。另所嵌入之賣回權與因轉換標的市場價值變動而重設轉換價格之重設權，依據財務會計準則公報第三十四號之規定，因其與主契約債務商品之經濟特性及風險非緊密關聯，故予以分離處理。本公司於發行時嵌入該公司債之賣回權、重設權所產生之衍生性金融負債為\$14,868，並以其淨額帳列「公平價值變動列入損益之金融負債」，民國100年度因前揭金融負債期末評價產生之淨利益\$3,382。
3. 上述公司債已於民國100年12月29日到期。本公司已將可轉換公司債持有人尚未行使轉換權利之「資本公積－認股權」\$270轉列「資本公積－普通股溢價」外，並於民國101年1月10日償還未執行轉換權及賣回權之公司債\$11,400。

#### (八) 退休金

1. 本公司依據「勞動基準法」之規定，訂有確定給付之退休辦法，適用於民國94年7月1日實施「勞工退休金條例」前所有正式員工之服務年資，以及於實施「勞工退休金條例」後選擇繼續適用勞動基準法員工之後續服務年資。員工符合退休條件者，退休金之支付係根據服務年資及退休前6個月之平均薪資計算，15年以內(含)的服務年資每滿一年給予兩個基數，超過15年之服務年資每滿一年給予一個基數，惟累積最高以45個基數為限。本公司按月就薪資總額2%提撥退休基金，以勞工退休準備金監督委員會之名義專戶儲存於台灣銀行。本公司依精算報告認列之相關資訊如下：

(1) 民國101年及100年度淨退休金成本之組成項目列示如下：

	101年度	100年度
服務成本	\$ 219	\$ 165
利息成本	149	143
退休基金資產預期報酬攤銷數	( 248)	( 266)
未認列過渡性淨給付義務	50	50
退休金損失攤銷數	5	-
當期淨退休金成本	\$ 175	\$ 92

(2) 民國101年及100年12月31日預付退休金與退休基金提撥狀況之調節列示如下：

	101年12月31日	100年12月31日
給付義務：		
既得給付義務	\$ -	\$ -
非既得給付義務	( 4,363)	( 4,311)
累積給付義務	( 4,363)	( 4,311)
未來薪資增加影響數	( 2,945)	( 3,133)
預計給付義務	( 7,308)	( 7,444)
退休基金資產公平價值	13,485	12,398
提撥狀況	6,177	4,954
未認列過渡性淨給付義務	795	844
未認列退休金利益	960	1,346
預付退休金	\$ 7,932	\$ 7,144
	101年12月31日	100年12月31日

精算假設

折現率	2.00%	2.25%
未來薪資水準增加率	2.50%	3.00%
退休基金資產預期長期投資報酬率	2.00%	2.25%

- 自民國 94 年 7 月 1 日起，本公司及愛現科技股份有限公司依據「勞工退休金條例」，訂有確定提撥之退休辦法，適用於本國籍之員工。本公司就員工選擇適用「勞工退休金條例」所定之勞工退休金制度部分，每月按不低於薪資之 6% 提繳勞工退休金至勞保局員工個人帳戶，員工退休金之支付依員工個人之退休金專戶及累積收益之金額採月退休金或一次退休金方式領取。本公司於民國 101 年及 100 年度，依前述退休金辦法認列之退休金成本分別為 \$9,277 及 \$8,423。
- 上海奇偶軟件技術有限公司按中華人民共和國政府規定之養老保險制度，每月依員工薪資總額之一定比例提撥養老保險金，其提撥之比率為 22.5%。每位員工之退休金由政府管理統籌安排，本公司除按月提撥外，無進一步義務。上海奇偶軟件技術有限公司民國 101 年及 100 年度依當地法令規定所提列之養老保險金分別為 \$568 及 \$817。
- USA Vision Systems, Inc. 依其員工退休金計畫，每月依雇員所提撥薪水之一定比例提繳退休金費用至金融機構之員工專戶，民國 101 年及 100 年度所提列相關之退休金費用分別為 \$ 867 及 \$ 665。

(九) 股本

- 截至民國 101 年 12 月 31 日止，本公司額定普通股股本為 \$700,000，發行及流通在外股數為 57,834 仟股，每股面額 10 元。
- 本公司分別於民國 101 年 6 月 14 日及 100 年 6 月 10 日經股東會決議由盈餘提撥 \$16,845 及 \$48,125 轉增資發行新股。
- 截至民國 100 年 12 月 31 日止，本公司因可轉換公司債之債券持有人請求轉換而發行之股份計 3,212 仟股，並產生「資本公積-普通股溢價」\$262,327。



#### (十) 資本公積

1. 依公司法規定，超過票面金額發行股票所得之溢額及受領贈與之所得之資本公積，除得用於彌補虧損外，於公司無累積虧損時，按股東原有股份之比例發給新股或現金。另依證券交易法之相關規定，以上開資本公積撥充資本時，每年以其合計數不超過實收資本額百分之十為限。公司非於盈餘公積填補資本虧損仍有不足時，不得以資本公積補充之。
2. 有關資本公積-認股權請詳附註四(七)之說明。

#### (十一) 保留盈餘

1. 依本公司章程規定，年度決算如有盈餘，應依法完納一切稅捐並彌補以前年度虧損後，分配盈餘時，先提百分之十為法定盈餘公積，必要時依法提列或迴轉特別盈餘公積，並依據下列原則分配之：
  - (1) 員工紅利發放總額不低於1%，且依市價計算不得高於本期稅後益之50%及可供分配盈餘(扣除法定盈餘公積、特別盈餘公積及彌補虧損後金額)之50%。
  - (2) 董事監察人報酬不高於1%。
  - (3) 其餘額加計前期未分配盈餘後之可分配盈餘之全部或一部份則由董事會擬定分派議案，報請股東會同意保存或分派之。
2. 本公司所屬產業正處於成長階段，股利政策係依據公司當年度盈餘及以前年度盈餘，考量公司獲利情形、資本結構及未來營運需求，扣除公司章程規定應提撥部分後，由董事會就當年度可分配盈餘之全部或一部份分配股東紅利並提報股東會通過。股東紅利得以現金或股票方式發放，其中現金股利不低於股利總額之10%。
3. 法定盈餘公積除彌補公司虧損及按股東原有之比例發給新股或現金外，不得使用之，惟發給新股或現金者，以該項公積超過實收資本額百分之二十五之部分為限。
4. (1) 本公司分別於民國101年及100年6月經股東會決議通過民國100年及民國99年度盈餘分派案如下：

	<u>100 年 度</u>		<u>99 年 度</u>	
	<u>金額</u>	<u>每股股利(元)</u>	<u>金額</u>	<u>每股股利(元)</u>
法定盈餘公積	\$ 45,506		\$ 29,331	
(迴轉)提列特別盈餘公積	( 1,726)		5,616	
股票股利	16,845	\$ 0.3000	48,125	\$ 0.9962
現金股利	<u>393,050</u>	7.0000	<u>240,626</u>	4.9810
合計	<u>\$ 453,675</u>		<u>\$ 323,698</u>	

自民國100年及99年度盈餘中分派之現金股利分別計\$393,050及\$240,626，截至民國101年及100年12月31日止已全數發放。

有關董事會通過擬議及股東會決議盈餘分派情形，請至台灣證券交易所之「公開資訊觀測站」查詢。

- (2) 本公司於民國 102 年 3 月 20 日經董事會提議民國 101 年度盈餘分派案如下：

	101 年 度	
	金額	每股股利(元)
法定盈餘公積	\$ 50,692	
特別盈餘公積	7,999	
股票股利	57,834	\$ 1.00
現金股利	<u>387,491</u>	6.70
合計	<u>\$ 504,016</u>	

前述民國 101 年度盈餘分派議案，截至民國 102 年 3 月 20 日止，尚未經股東會決議。

5. 本公司於民國 87 年 2 月成立，截止民國 101 年 12 月 31 日止，本公司之未分配盈餘皆屬兩稅合一實施(87 年度)後之累積數，未分配盈餘如下：

	101年12月31日
已加徵10%營利事業所得稅未分配盈餘	\$ 3,414
未加徵10%營利事業所得稅未分配盈餘	<u>506,922</u>
	<u>\$ 510,336</u>

6. 本公司民國 101 年及 100 年度員工紅利估金額分別為 \$52,000 及 \$45,900，董監酬勞皆為 \$0，係以章程所訂之成數為基礎估列。本公司董事會通過及股東會決議之員工紅利及董監酬勞相關資訊可至公開資訊觀測站查詢。經股東會通過之 100 年度員工紅利及董監酬勞與 100 年度財務報表認列之金額一致。

## (十二) 所得稅

1. 有關所得稅費用與應付所得稅之調節情形如下：

	101 年 度	100 年 度
所得稅費用	\$ 114,099	\$ 121,425
遞延所得稅淨變動數	9,559	17,787
上年度所得稅費用高估數	( 177)	1,687
以前年度所得稅低估數	( 6,662)	( 24,821)
預付所得稅	( 48,169)	( 39,286)
匯率影響數	<u>368</u>	<u>( 507)</u>
應付所得稅	<u>\$ 69,018</u>	<u>\$ 76,285</u>

2. 民國 101 年及 100 年 12 月 31 日之遞延所得稅資產及負債科目總額如下：

	101年12月31日	100年12月31日
(1)遞延所得稅資產總額	\$ 88,967	\$ 75,334
(2)遞延所得稅負債總額	(\$ 21)	\$ -
(3)遞延所得稅資產之備抵評價金額	(\$ 13,305)	(\$ 9,252)

3. 因暫時性差異而產生之金額及所得稅影響數明細如下：

項 目	101 年 12 月 31 日		100 年 12 月 31 日	
	金 額	所 得 稅 影 響 數	金 額	所 得 稅 影 響 數
<u>遞延所得稅資產-流動</u>				
未實現銷貨毛利	\$ 169,904	\$ 53,027	\$ 160,974	\$ 47,422
未實現兌換(利益)損失	( 86)	( 21)	2,122	361
備抵存貨評價損失	5,705	970	5,965	1,014
備抵呆帳超限數	9,643	1,640	102	17
其他	1,776	<u>1,200</u>	1,847	<u>792</u>
		<u>\$ 56,816</u>		<u>\$ 49,606</u>
<u>遞延所得稅資產-非流動</u>				
採權益法之投資損失	\$ 112,637	\$ 19,148	\$ 88,792	\$ 15,095
成本法投資備抵減損損失	6,500	1,105	6,500	1,105
其他	42,800	11,877	44,521	9,528
減：備抵評價		( <u>13,305</u> )		( <u>9,252</u> )
		<u>\$ 18,825</u>		<u>\$ 16,476</u>

4. 本公司於民國 100 年 12 月 31 日之股東可扣抵稅額帳戶餘額為 \$68,379，民國 100 年度實際稅額扣抵比率為 20.60%。截至民國 101 年 12 月 31 日，本公司股東可扣抵稅額帳戶餘額 \$106,128，預計可扣抵稅額比率為 20.62%。
5. 本公司營利事業所得稅結算申報，業經稅捐稽徵機關核定至民國 98 年度。

## (十三) 每股盈餘

	101		年 股 數 (仟股)	度	
	金 額			每 股 盈 餘(元)	
	稅 前	稅 後		稅 前	稅 後
基本每股盈餘					
繼續部門營業淨利	\$ 615,581	\$ 501,482	57,834	\$ 10.64	\$ 8.68
少數股權	<u>5,440</u>	<u>5,440</u>		<u>0.09</u>	<u>0.09</u>
合併淨損益	<u>\$ 621,021</u>	<u>\$ 506,922</u>		<u>\$ 10.73</u>	<u>\$ 8.77</u>
稀釋每股盈餘					
繼續部門營業淨利	\$ 615,581	\$ 501,482		\$ 10.55	\$ 8.60
少數股權	5,440	5,440		0.09	0.09
普通股之影響：					
員工分紅	<u>-</u>	<u>-</u>	<u>507</u>	<u>-</u>	<u>-</u>
稀釋每股盈餘					
合併總損益	<u>\$ 621,021</u>	<u>\$ 506,922</u>	<u>58,341</u>	<u>\$ 10.64</u>	<u>\$ 8.69</u>
	100		年	度	
	金 額		股 數	每 股 盈 餘(元)	
	稅 前	稅 後	(仟股)	稅 前	稅 後
基本每股盈餘					
繼續部門營業淨利	\$ 569,645	\$ 448,220	54,944	\$ 10.37	\$ 8.16
少數股權	<u>6,784</u>	<u>6,837</u>		<u>0.12</u>	<u>0.12</u>
合併淨損益	<u>\$ 576,429</u>	<u>\$ 455,057</u>		<u>\$ 10.49</u>	<u>\$ 8.28</u>
稀釋每股盈餘					
繼續部門營業淨利	\$ 569,645	\$ 448,220		\$ 10.26	\$ 8.07
少數股權	6,784	6,837		0.12	0.12
普通股之影響：					
員工分紅	<u>-</u>	<u>-</u>	<u>591</u>	<u>-</u>	<u>-</u>
稀釋每股盈餘					
合併總損益	<u>\$ 576,429</u>	<u>\$ 455,057</u>	<u>55,535</u>	<u>\$ 10.38</u>	<u>\$ 8.19</u>

1. 上述加權平均流通在外股數係追溯至民國 101 年 12 月 31 日止本公司盈餘轉增資之股數。
2. 自民國 97 年度起，因員工分紅可選擇採用發放股票之方式，於計算每股盈餘時，係假設員工分紅將採發放股票方式，於該潛在普通股具有稀釋作用時計入加權平均流通在外股數，以計算稀釋每股盈餘；計算基本每股盈餘時，係於股東會決議上一年度員工分紅採發放股票方式之股數確定時，始將該股數計入股東會決議年度普通股加權平均流通在外股數。

#### (十四) 用人、折舊及攤銷費用

本公司於民國 101 年及 100 年度發生之用人、折舊及攤銷費用，依其功能別彙總如下：

	101 年 度		
	屬於營業 成 本 者	屬於營業 費 用 者	合 計
用人費用			
薪資費用	\$ 36,337	\$ 287,772	\$ 324,109
勞健保費用	3,305	20,542	23,847
退休金費用	1,775	9,112	10,887
其他	3,385	5,378	8,763
	<u>\$ 44,802</u>	<u>\$ 322,804</u>	<u>\$ 367,606</u>
折舊費用	<u>\$ 11,740</u>	<u>\$ 4,461</u>	<u>\$ 16,201</u>
攤銷費用	<u>\$ 40</u>	<u>\$ 624</u>	<u>\$ 664</u>
	100 年 度		
	屬於營業 成 本 者	屬於營業 費 用 者	合 計
用人費用			
薪資費用	\$ 32,934	\$ 277,749	\$ 310,683
勞健保費用	2,633	18,788	21,421
退休金費用	1,356	8,641	9,997
其他	2,427	5,147	7,574
	<u>\$ 39,350</u>	<u>\$ 310,325</u>	<u>\$ 349,675</u>
折舊費用	<u>\$ 687</u>	<u>\$ 11,112</u>	<u>\$ 11,799</u>
攤銷費用	<u>\$ 56</u>	<u>\$ 763</u>	<u>\$ 819</u>

#### 五、關係人交易

##### (一) 董事、監察人、總經理及副總經理等主要管理階層薪酬資訊

	101 年 度	100 年 度
薪資	\$ 17,114	\$ 15,748
獎金	4,976	5,757
董監酬勞及員工紅利	9,786	5,800
合計	<u>\$ 31,876</u>	<u>\$ 27,305</u>

- (1) 薪資包括薪資及董監報酬等。
- (2) 獎金包括各種獎金、獎勵金等。
- (3) 董監酬勞及員工紅利係指當期估列於損益表之董監酬勞及員工紅利。
- (4) 相關資訊可參閱本公司股東會年報。

(二)本公司關係人交易對象均為列入合併報表之編製個體，相關交易業已沖銷，經沖銷之重要交易資訊請詳附註十一(四)。

#### 六、抵(質)押之資產

截至民國 101 年 12 月 31 日止，本公司提供抵押資產之帳面價值明細如下：

<u>資 產 項 目</u>	<u>擔 保 性 質</u>	<u>帳 面 價 值</u>	
		<u>101年12月31日</u>	<u>100年12月31日</u>
定期存款	發行可轉換公司債		
(表列「其他金融資產-流動」)	提存銀行保證金	\$ -	\$ 152,394

該質押資產之保證期間係自轉換公司債發行日起至從屬於轉換公司債之負擔全部清償為止。

#### 七、重大承諾事項及或有事項

截至民國 101 年 12 月 31 日止，本公司及子公司因簽訂辦公室等租賃契約，租賃期間為 1~5 年。依合約規定本公司未來年度應付租金如下：

<u>期 間</u>	<u>金 額</u>
102.01.01~102.12.31	\$ 53,037
103.01.01~103.12.31	26,948
104.01.01~104.12.31	19,020
105.01.01~以後	30,156
	<u>\$ 129,161</u>

#### 八、重大之災害損失

無此情形。

#### 九、重大之期後事項

本公司關於董事會通過 101 年度盈餘分配案，請參閱附註四(十一)。

十、其他

(一) 金融商品之公平價值

<u>金融資產</u>	101 年 12 月 31 日				<u>說明</u>
	<u>帳面價值</u>	<u>公平價值</u>			
		<u>公開報價 決定之金額</u>	<u>評估方法 估計之金額</u>		
<u>非衍生性金融商品</u>					
<u>資產</u>					
公平價值與帳面價值相等 之金融資產	\$ 1,277,248	\$ -	\$ 1,277,248		1
公平價值變動列入損益 之金融資產	8,130	8,130	-		2
以成本衡量之金融資產	13,500	-	-		
存出保證金	20,994	-	20,887		3
<u>負債</u>					
公平價值與帳面價值相等 之金融負債	248,161	-	248,161		1

<u>金融資產</u>	100 年 12 月 31 日				<u>說明</u>
	<u>帳面價值</u>	<u>公平價值</u>			
		<u>公開報價 決定之金額</u>	<u>評估方法 估計之金額</u>		
<u>非衍生性金融商品</u>					
<u>資產</u>					
公平價值與帳面價值相等 之金融資產	\$ 1,323,200	\$ -	\$ 1,323,200		1
公平價值變動列入損益 之金融資產	8,146	8,146	-		2、4
以成本衡量之金融資產	23,500	-	-		
存出保證金	17,997	-	17,753		3
<u>負債</u>					
公平價值與帳面價值相等 之金融負債	316,834	-	316,834		1

本公司估計金融商品公平價值所使用之方法及假設說明如下：

1. 短期金融商品以帳面價值估計其公平價值，非屬公開報價決定或評價方法估計其金額。此方法應用於現金及約當現金、應收帳款淨額、其他金融資產-流動、其他流動資產-其他、應付帳款、應付所得稅、應付費用、一年或一營業週期內到期長期負債及其他流動負債等。

2. 公平價值變動列入損益之金融資產有活絡市場公開報價時，則以此市場價格為公平價值。若無市場價值可供參考時，則採用評價方法估計。
3. 存出保證金及其他金融資產-非流動以其預期現金流量之折現值估計公平價值，折現率則以期末郵政匯業局一年期定期存款固定利率為準。
4. 衍生性金融商品之公平價值，係假設本公司若依約定在報表終止合約，預計所能取得或必須支付之金額。

## (二) 財務風險控制

本公司採用全面風險管理與控制系統，以清楚辨認、衡量並控制本公司所有各種風險(包含市場風險、信用風險、流動性風險及現金流量風險)，使本公司之管理階層能有效從事控制並衡量市場風險、信用風險、流動性風險及現金流量風險。本公司市場風險管理目標係經適當考量經濟環境、競爭狀況及市場價值風險之影響下，為達到最佳化之風險部位、維持適當流動性部位及集中管理所有市場風險。

## (三) 重大財務風險資訊

### 1. 市場風險

本公司及子公司從事之業務涉及若干非功能性貨幣，故受匯率波動之影響，具重大匯率波動影響之外幣資產及負債資訊如下：

(外幣:功能性貨幣)	101年12月31日		100年12月31日	
	外幣(仟元)	匯率	外幣(仟元)	匯率
<b>金融資產</b>				
<u>貨幣性項目</u>				
美金:新台幣	\$ 8,888	29.14	\$ 8,912	30.29
歐元:新台幣	7,061	38.61	4,384	39.20
日圓:新台幣	31,434	0.3375	23,131	0.3905
<u>以外幣衡量之合併 個體淨資產影響數</u>				
美金:新台幣	\$ 4,752	29.14	\$ 5,164	30.29
日圓:新台幣	28,814	0.3375	42,556	0.3905
捷台幣:新台幣	15,132	1.5360	12,281	1.5362
<b>金融負債</b>				
<u>貨幣性項目</u>				
美金:新台幣	\$ 949	29.14	\$ 1,814	30.29

### 2. 信用風險

本公司所持有之金融商品受到交易對方或他方未履合約之潛在影響，其影響包括本公司所從事金融商品之信用風險集中程度、組合要素、合約金額及其他應收款。本公司信用風險金額，係以資產負債表日公平價值為正數之合約為評估對象；本公司持有之各種金融商品最大暴險金額係與其帳面價值相同。惟因本公司之交易對象均為信譽良好之金融機構且亦未從事衍生性金融商品交易，故經評估本公司之信用風險不重大。



### 3. 流動性風險

本公司之營運資金足以支應，故未有因無法籌措資金已履行合約義務之流動性風險。另本公司投資之以成本衡量之金融資產無活絡市場，具有流動性風險，惟其佔本公司總資產比例低，預期對本公司無重大影響。

本公司發行之可轉換公司債，經評估未來營運資金足以反應贖回資金之需求，因此不致發生重大之流動性風險。

### 4. 利率變動之現金流量風險

本公司並未從事重大之浮動利率金融商品交易，故未有因利率變動產生之重大現金流量風險。

本公司發行之債務類商品屬固定利率型商品，因此無重大利率變動之現金流量風險。

### (四) 控制公司與從屬公司間已銷除之交易事項

<u>101</u>	<u>年</u>	<u>度</u>
<u>交 易 事 項</u>	<u>交 易 對 象</u>	<u>金 額</u>
1. 沖銷長期股權投資及股東權益	USA Vision Systems, Inc.	\$ 138,462
	愛現科技股份有限公司(愛現科技)	5,176
	Europe Vision Systems S.R.O.	23,241
	株式會社 Geo Vision	9,725
	CYBER SURVEILLANCE CO., LTD.	3,280
	GEOVISION BRAZIL	2,006
	REPRESENTACAO E SERVICOS LTDA.	
2. 沖銷相互間債權債務科目		
- 應收付款項	USA Vision Systems, Inc.	225,922
	Europe Vision Systems S.R.O.	110,213
	株式會社 Geo Vision	5,887
	奇偶信息科技(上海)有限公司	3,258
3. 沖銷損益科目		
(1) 進銷貨交易	USA Vision Systems, Inc.	707,690
	Europe Vision Systems S.R.O.	342,612
	株式會社 Geo Vision	25,563
(2) 營業費用-佣金支出	GEOVISION BRAZIL	9,409
	REPRESENTACAO E SERVICOS LTDA.	
(3) 營業外收入-利息收入	株式會社 Geo Vision	348

100	年	度
交 易 事 項	交 易 對 象	金 額
1. 沖銷長期股權投資及股東權益	USA Vision Systems, Inc.	\$ 156,426
	愛現科技股份有限公司(愛現科技)	11,365
	Europe Vision Systems S.R.O.	18,866
	株式會社 Geo Vision	16,618
	CYBER SURVEILLANCE CO., LTD.	8,475
	GEOVISION BRAZIL	2,512
	REPRESENTACAO E SERVICOS LTDA.	
2. 沖銷相互間債權債務科目		
-應收付款項	USA Vision Systems, Inc.	153,646
	Europe Vision Systems S.R.O.	111,788
	株式會社 Geo Vision	8,265
	奇偶信息科技(上海)有限公司	1,285
3. 沖銷損益科目		
(1)進銷貨交易	USA Vision Systems, Inc.	496,444
	Europe Vision Systems S.R.O.	339,576
	株式會社 Geo Vision	29,701
(2)營業費用-佣金支出	奇偶信息科技(上海)有限公司	12,949
	GEOVISION BRAZIL	8,197
	REPRESENTACAO E SERVICOS LTDA.	
(3)營業外收入-利息收入	USA Vision Systems, Inc.	1,362
	株式會社 Geo Vision	497

十一、附註揭露事項

(一)重大交易事項相關資訊

(有關被投資公司應揭露資訊，係依據被投資公司經會計師查核簽證之財務報表編製，且下列與子公司間交易事項，於編製合併報表時皆已沖銷，以下揭露資訊僅供參考。)

1. 資金貸與他人情形：

(1) 本公司資訊：

編號	貸出資金之公司	貸與對象	往來科目	本期		利率區間	資金貸與性質	業務往來金額	提列備抵呆帳金額	擔保品		對個別對象資金貸與總限額	資金貸與總限額	備註
				最高餘額	期末餘額					名稱	價值			
1	奇偶科技股份 有限公司	株式會社Geo vision	其他應收款	\$ 24,888	\$ 10,800	2.5%	有業務往來	\$25,563	-	無	-	\$ 25,563	\$698,322	

註：資金貸與有業務往來之公司，貸與總額以不超過本公司淨值 20% 為限；其個別貸與金額以不超過雙方間最近一年度業務往來金額為限。資金貸與總限額以不超過本公司淨值 40% 為限。

(2) 被投資公司資訊：無此情形。

2. 為他人背書保證：本公司及被投資公司均無此情形。

3. 期末持有有價證券情形：本公司及被投資公司資訊：

持有之公司	有價證券種類及名稱	與有價證券發行人之關係	帳列科目		股數	帳面金額	持股比例	市價		備註
			投資	投資				期末	期初	
奇偶科技股份有限公司	USA Vision Systems, Inc. 普通股	本公司之子公司	採權益法之長期股權投資	投資	650,646	\$ 138,462	100	\$	138,462	
奇偶科技股份有限公司	Europe Vision Systems S.R.O. 普通股	本公司之子公司	採權益法之長期股權投資	投資	-	23,241	100		23,241	註
奇偶科技股份有限公司	株式會社 Geo Vision 普通股	本公司之子公司	採權益法之長期股權投資	投資	800	9,725	100		9,725	
奇偶科技股份有限公司	CYBER SURVEILLANCE CO., LTD. 普通股	本公司之子公司	採權益法之長期股權投資	投資	960,000	3,280	100		3,280	
奇偶科技股份有限公司	GEOVISION BRAZIL PARTICIPACO E SERVICOS LTDA. 普通股	本公司之子公司	採權益法之長期股權投資	投資	100,000	2,006	100		2,006	
奇偶科技股份有限公司	愛理科技股份有限公司 普通股	本公司之子公司	採權益法之長期股權投資	投資	3,060,000	5,176	51		5,176	
						\$ 181,890			\$ 181,890	
奇偶科技股份有限公司	C Squared Venture Capital Inc.	無	以成本衡量之金融資產-非流動		600,000	\$ 13,500	4.4	\$	22,467	

期 末

持有之公司	有價證券種類及名稱	與有價證券發行人之關係	帳列科目	股數或單位數	帳面金額	持股比例	市價	備註
奇偶科技股份有限公司	崑崙投資控股股份有限公司, 上市	無	交易目的金融資產-流動	5,000	\$ 710	-	\$ 710	
奇偶科技股份有限公司	凱基新興趨勢ETF組合基金, 開放型基金	無	交易目的金融資產-流動	300,000	2,367	-	2,367	
奇偶科技股份有限公司	寶來得寶貨幣市場基金, 開放型基金	無	交易目的金融資產-流動	432,844	5,053	-	5,053	
					\$ 8,130		\$ 8,130	
CYBER SURVEILLANCE CO., LTD.	奇偶信息(上海)有限公司, 普通股	本公司間接投資之子公司	採權益法之長期股權投資	註	3,277	100	\$ 3,277	

註：該被投資公司並未發行股票，故無持有股數。

4. 累積買進或賣出同一有價證券之金額達新台幣一億元或實收資本額百分之二十以上；本公司及被投資公司均無此情形。

5. 取得不動產之金額達新台幣一億元或實收資本額百分之二十以上；本公司及被投資公司均無此情形。

6. 處分不動產之金額達新台幣一億元或實收資本額百分之二十以上；本公司及被投資公司均無此情形。

7. 與關係人進、銷貨交易金額達新台幣一億元或實收資本額百分之二十以上；

(1)本公司資訊；

交易條件與一般交易不同之情形及原因

進(銷)貨之公司	交易對象	關係	進(銷)貨金額	貨之比率	授信期間	單價	授信期間	餘額	應收(付)票據、帳款
奇偶科技股份有限公司	USA Vision Systems, Inc.	本公司之轉投資	\$ 707,690	38	90天	註1	註2	\$ 225,922	估總應收(付)票據、帳款之比率
奇偶科技股份有限公司	Europe Vision Systems S.R.O	本公司之轉投資	342,612	19	90天	註1	註2	110,213	57
									28

註1：因考量關係人當地營運成本，視業績達成狀況給予額度內之商業折扣，故其交易價格較一般非關係人低。

註2：考量當地市場狀況酌予延長收款期間，故其收款期間較一般客戶之平均收款期間0-30天為長。

(2)被投資公司資訊：同上。

8. 應收關係人款項達新台幣一億元或實收資本額百分之二十以上；

(1)本公司資訊；

帳列應收款項之公司	交易對象	關係	應收關係人款項餘額	週轉率	逾期應收關係人款項金額	處理方式	應收關係人款項
奇偶科技股份有限公司	USA Vision Systems, Inc.	本公司之子公司	\$ 225,922	3.73	\$ -	無	期後收回金額
奇偶科技股份有限公司	Europe Vision Systems S.R.O	本公司之子公司	\$ 110,213	3.09	\$ -	無	提列備抵呆帳金額
							\$ -
							\$ -

(2)被投資公司資訊：同上。

9. 從事衍生性金融商品交易

(1)截至民國 101 年 12 月 31 日止，本公司承作之衍生性金融商品均已平倉，被投資公司無此情形。  
 (2)本公司民國 101 年度因從事上述交易所認列之淨利益計\$383。

(二)被投資事業相關資訊

1. 被投資公司之相關資訊：

投資公司 名稱	被投資公司 名稱	主要營 業項目	所在地區	原始投資金額		股數	期末持有		被投資公司本期權益本期認列之投資損益		備註			
				幣別	本期期末		幣別	上期期末	比率	帳面金額		幣別	金額	幣別
奇偶科技股 份有限公司	USA Vision Systems, Inc.	數位監控 系統	美國	新台幣	\$ 207,695	650,646	新台幣	\$207,695	100	新台幣	\$138,462	新台幣	(\$ 12,092)	
奇偶科技股 份有限公司	EUROPE Vision Systems S. R. O	數位監控 系統	捷克共和國	新台幣	24,819	-	新台幣	24,819	100	新台幣	23,241	新台幣	4,186	註
奇偶科技股 份有限公司	株式會社 Geo Vision	數位監控 系統	日本	新台幣	11,688	800	新台幣	11,688	100	新台幣	9,725	新台幣	( 5,109)	註
奇偶科技股 份有限公司	CYBER SURVEILLANCE CO., LTD.	投資公司	薩摩亞	新台幣	32,247	960,000	新台幣	32,247	100	新台幣	3,280	新台幣	( 4,968)	註
奇偶科技股 份有限公司	GEOVISION BRAZIL REPRESENTACAO E SERVICOS LTDA.	數位監控 系統	巴西	新台幣	3,224	100,000	新台幣	3,224	100	新台幣	2,006	新台幣	( 200)	
奇偶科技股 份有限公司	愛現科技股份有限 公司	數位監控 系統	台灣	新台幣	28,841	3,060,000	新台幣	28,841	51	新台幣	5,176	新台幣	( 11,102)	註
CYBER SURVEILLANCE CO., LTD.	奇偶信鳥科技(上海) 有限公司	影像處理 及網路	中國大陸	新台幣	32,247	-	新台幣	32,247	100	新台幣	3,277	新台幣	( 4,967)	註

註：該被投資公司並未發行股票，故無持有股數。

2. 被投資公司重大交易資訊：請參閱附註十一(一)之 1-9。

(三)大陸投資資訊

1. 赴大陸投資相關資訊彙總表：

大陸被投資 公司名稱	主要營業項目	實收資本額	投資方式	本月初自 台灣匯出累 積投資金額	本期匯出或收回投資金額	本期自 台灣匯出累 積投資金額	本公司直接 或間接投資 之持股比例	本期認列 投資損益	期末投資 帳面價值	截至本期末 已匯回台灣 之投資收益
奇偶信息科技(上海)有限公司	影像處理及網路應用專 軟體之製造及銷售	\$ 27,974	註	\$ 27,974	\$ -	\$ 27,974	100	(\$ 4,967)	\$ 3,277	\$ -
註：係透過第三地匯投資設立公司再投資大陸公司。										
公司名稱	經濟部投審會 核准投資金額	27,974	形	27,974	依經濟部投審會規定 赴大陸地區投資限額	1,047,484				

2. 與大陸被投資公司間之重大交易事項：

交易對象	關係	交易情形		交易條件與一般交易不同之情形及原因		應收(付)票據、帳款	備註
		交易性質	金額	授信期間	授信期間		
奇偶信息科技(上海)有限公司	本公司間接轉投資之子公司	銷貨	\$ 8,600	90天	註1	\$ 3,258	

註1：因考量關係人當地營運成本，視業績達成狀況給予額度內之商業折扣，故其交易價格較一般非關係人低。

註2：考量當地市場狀況的予延長收款期間，故其收款期間較一般客戶之平均收款期間0-30天為長。

(四) 母公司及子公司間之業務關係及重要交易往來情形及金額

編號 (註1)	年度	交易人名稱	交易往來對象	與交易人之關係(註2)		交易科目	往來金額(註3)	情形 交易條件	佔合併總營收或 總資產之比率(註5)
				關係(註2)	金額(註3)				
0	101	奇偶科技股份有限公司	USA Vision Systems, Inc.	1	\$	銷貨收入	707,690	註4	35%
"	"	"	"	1	"	應收帳款	225,922	"	11%
"	"	"	EUROPE Vision Systems S.R.O.	1	"	銷貨收入	342,612	"	17%
"	"	"	"	1	"	應收帳款	110,213	"	6%
1	"	USA Vision Systems, Inc.	奇偶科技股份有限公司	2	"	進貨	707,690	"	35%
"	"	"	"	2	"	應付帳款	225,922	"	11%
"	"	EUROPE Vision Systems S.R.O.	"	2	"	進貨	342,612	"	17%
"	"	"	"	2	"	應付帳款	110,213	"	6%
0	100	奇偶科技股份有限公司	USA Vision Systems, Inc.	1	"	銷貨收入	496,444	註4	30%
"	"	"	"	1	"	應收帳款	153,646	"	8%
"	"	"	EUROPE Vision Systems S.R.O.	1	"	銷貨收入	339,576	"	20%
"	"	"	"	1	"	應收帳款	111,788	"	6%
1	"	USA Vision Systems, Inc.	奇偶科技股份有限公司	2	"	進貨	496,444	"	30%
"	"	"	"	2	"	應付帳款	153,646	"	8%
2	"	EUROPE Vision Systems S.R.O.	"	2	"	進貨	339,576	"	20%
"	"	"	"	2	"	應付帳款	111,788	"	6%

註1：母公司及子公司相互間之業務往來資訊應分別於編號欄註明，編號之填寫方法如下：

1. 母公司填0。
2. 子公司依公司別由阿拉伯數字1開始依序編號。

註2：與交易人之關係有以下三種，標示種類即可：

1. 母公司對子公司。
2. 子公司對母公司。
3. 子公司對子公司。

註3：上開母公司與子公司間之業務往來資訊揭露標準為進、銷貨金額及應收(付)關係人達新台幣五十萬元或實收資本額百分之二十以上者。

註4：因考量關係人當地營運成本，標準達進收狀況給予額度內之商業折扣，故其交易價格較一般非關係人低；並考量當地市場狀況酌予延長收款期間，故其收款期間較一般客戶之平均收款期間0-30天為長。

註5：交易往來金額佔合併總營收或總資產比率之計算，以期末餘額佔合併總資產之方式計算；若屬資產負債科目者，以期末累積金額佔合併總營收之方式計算。

## 十二、營運部門資訊

(一) 本公司及子公司主要經營項目係為數位安全監控系統之研發、銷售及售後服務等，營運決策者並以各地區法人別之角度經營各項業務，視各地區市場屬性及需求開發差異化產品拓展業務，目前主要區分為台灣、美國、捷克及日本等地區。其中台灣、美國及捷克係為應報導部門，而其餘地區子公司因營運規模未達應報導部門之量化門檻，故未單獨揭露。

各營運部門資訊係依照本公司之會計政策編製。本公司主要營運決策者主要係根據各營運部門之收入及稅前損益作為評估績效及分配資源之指標。

### (二) 應報導部門資訊

提供予主要營運決策者之應報導部門資訊如下：

	台	美	捷	總
	灣	國	克	計
<u>101 年 度</u>				
外部收入淨額	\$ 755,392	\$ 790,643	\$ 396,220	\$ 1,942,255
內部部門收入	<u>1,084,465</u>	<u>-</u>	<u>-</u>	<u>1,084,465</u>
部門收入	<u>\$ 1,839,857</u>	<u>\$ 790,643</u>	<u>\$ 396,220</u>	<u>\$ 3,026,720</u>
部門損益	<u>\$ 647,927</u>	<u>(\$ 15,218)</u>	<u>\$ 4,186</u>	<u>\$ 636,895</u>
部門資產	<u>\$ -</u>	<u>\$ -</u>	<u>\$ -</u>	<u>\$ -</u>
<u>100 年 度</u>				
外部收入淨額	\$ 660,901	\$ 556,481	\$ 360,792	\$ 1,578,174
內部部門收入	<u>871,609</u>	<u>-</u>	<u>-</u>	<u>871,609</u>
部門收入	<u>\$ 1,532,510</u>	<u>\$ 556,481</u>	<u>\$ 360,792</u>	<u>\$ 2,449,783</u>
部門損益	<u>\$ 570,374</u>	<u>\$ 624</u>	<u>\$ 5,021</u>	<u>\$ 576,019</u>
部門資產	<u>\$ -</u>	<u>\$ -</u>	<u>\$ -</u>	<u>\$ -</u>

註：由於本集團資產之衡量金額非營運決策者之衡量指標，故應揭露資產之衡量金額為零。

### (三) 應報導部門收入及損益之調節資訊

本期應報導部門收入與企業收入及應報導部門之部門損益與繼續營業部門稅前損益調節如下：

收	入	101 年 度	100 年 度
應報導部門收入合計數		\$ 3,026,720	\$ 2,449,783
其他營運部門收入		76,544	95,922
銷除部門間收入		( 1,089,295)	( 886,751)
企業收入		<u>\$ 2,013,969</u>	<u>\$ 1,658,954</u>



損	益	101 年 度	100 年 度
應報導部門損益		\$ 636,895	\$ 576,019
其他營運部門損益		( 21,314)	( 6,374)
繼續營業部門稅前損益		\$ 615,581	\$ 569,645
(即繼續營業部門稅前純益)			

(四) 產品別之資訊

	101年度	100年度
數位監控系統及其相關產品	\$ 2,013,969	\$ 1,658,954

(五) 地區別資訊

本公司民國 101 年及 100 年度地區別資訊如下：

	101 年 度		100 年 度	
	收入	非流動資產	收入	非流動資產
美國	\$ 688,601	\$ 102,321	\$ 482,228	\$ 108,182
法國	73,458	-	79,920	-
日本	64,121	670	72,392	967
台灣	40,003	23,733	38,550	24,182
其他	1,147,786	1,126	985,864	1,466
合計	<u>\$ 2,013,969</u>	<u>\$ 127,850</u>	<u>\$ 1,658,954</u>	<u>\$ 134,797</u>

(六) 重要客戶資訊

本公司及子公司民國 101 年及 100 年度各客戶之收入未達損益表上營業收入金額之 10%，故無須揭露重要客戶資訊。

十三、採用 IFRSs 相關事項

依前行政院金融監督管理委員會（以下簡稱金管會）規定，股票於證券交易所上市或於證券商營業處所買賣之公開發行股票公司，應自民國 102 年會計年度開始日起，依金管會認可之國際財務報導準則、國際會計準則、解釋及解釋公告（IFRSs）及預計於民國 102 年適用之「證券發行人財務報告編製準則」編製財務報告。

本公司依金管會民國 99 年 2 月 2 日金管證審字第 0990004943 號令規定，採用 IFRSs 前應事先揭露資訊如下：

(一) 採用 IFRSs 計畫之重要內容及執行情形

本公司業已成立專案小組，並訂定採用 IFRSs 之轉換計畫，該計畫之重要內容及目前執行情形說明如下：

轉換計畫之工作項目	轉換計畫之執行情形
1. 成立專案小組	已完成
2. 訂定採用 IFRSs 轉換計畫	已完成
3. 完成現行會計政策與 IFRSs 差異之辨認	已完成
4. 完成 IFRSs 合併個體之辨認	已完成
5. 完成 IFRS 1「首次採用國際會計準則」各項豁免及選擇對公司影響之評估	已完成
6. 完成資訊系統應做調整之評估	已完成
7. 完成內部控制應做調整之評估	已完成
8. 決定 IFRSs 會計政策	已完成
9. 決定所選用 IFRS 1「首次採用國際會計準則」之各項豁免及選擇	已完成
10. 完成編製 IFRSs 開帳日財務狀況表	已完成
11. 完成編製 IFRSs 2012 年比較財務資訊之編製	刻正辦理中
12. 完成相關內部控制(含財務報導流程及相關資訊系統)之調整	已完成

(二) 目前會計政策與未來依 IFRSs 及「證券發行人財務報告編製準則」編製財務報告所使用之會計政策二者間可能產生之重大差異及影響說明

本公司係以金管會目前已認可之 IFRSs 及預計於民國 102 年適用之「證券發行人財務報告編製準則」作為會計政策重大差異評估之依據，惟本公司目前之評估結果，可能受未來金管會認可之國際財務報導準則、國際會計準則、解釋及解釋公告之新發布或修訂及「證券發行人財務報告編製準則」之修訂影響，因此採用 IFRSs 之影響亦可能有所改變。

本公司評估現行會計政策與未來依 IFRSs 與「證券發行人財務報告編製準則」編製財務報表所採用之會計政策二者間可能產生之重大差異，並考量本公司依國際財務報導準則第 1 號「首次採用國際財務報導準則」所選擇之豁免項目（請詳附註十三（三））之影響如下：

1. 民國 101 年 1 月 1 日 資產負債重大差異項目調節表

	我國會計準則	影響金額	IFRSs	說明
流動資產	\$ 1,717,660	\$ -	\$ 1,717,660	
以成本衡量之金融資產				
-非流動	23,500	-	23,500	
遞延所得稅資產-流動	49,606	( 49,606)	-	(1)
固定資產	133,130	-	133,130	
遞延所得稅資產-非流動	16,476	49,968	66,444	(1)(2)
預付退休金	7,144	( 2,615)	4,529	(3)
其他	19,664	-	19,664	
資產總計	<u>\$ 1,967,180</u>	<u>(\$ 2,253)</u>	<u>\$ 1,964,927</u>	
應付費用	\$ 76,285	\$ 2,454	\$ 78,739	(2)
其他	240,549	-	240,549	
負債總計	<u>316,834</u>	<u>2,454</u>	<u>319,288</u>	
保留盈餘	457,089	( 4,707)	452,382	(2)(3)
其他	1,193,257	-	1,193,257	
股東權益總計	<u>1,650,346</u>	<u>( 4,707)</u>	<u>1,645,639</u>	
負債及股東權益總計	<u>\$ 1,967,180</u>	<u>(\$ 2,253)</u>	<u>\$ 1,964,927</u>	

2. 民國 101 年 12 月 31 日 資產負債重大差異項目調節表

	我國會計準則	影響金額	IFRSs	說明
流動資產	\$1,753,023	\$ -	\$ 1,753,023	
以成本衡量之金融資產				
-非流動	13,500	-	13,500	
遞延所得稅資產-流動	56,816	( 56,816)	-	(1)
固定資產	126,433	-	126,433	
遞延所得稅資產-非流動	18,825	57,124	75,949	(1)(2)
預付退休金	7,932	( 2,660)	5,272	(3)
其他	22,411	-	22,411	
資產總計	<u>\$1,998,940</u>	<u>(\$ 2,352)</u>	<u>\$ 1,996,588</u>	
應付費用	\$ 96,864	\$ 1,811	\$ 98,675	(2)
其他	151,297	-	151,297	
負債總計	<u>248,161</u>	<u>1,811</u>	<u>249,972</u>	
保留盈餘	510,336	( 4,163)	506,173	(2)(3)
其他	<u>1,240,443</u>	<u>-</u>	<u>1,240,443</u>	
股東權益總計	<u>1,750,779</u>	<u>( 4,163)</u>	<u>1,746,616</u>	
負債及股東權益總計	<u>\$1,998,940</u>	<u>(\$ 2,352)</u>	<u>\$ 1,996,588</u>	

3. 民國 101 年度損益重大差異項目調節表

	<u>我國會計準則</u>	<u>影響金額</u>	<u>IFRSs</u>	<u>說明</u>
營業收入	\$ 2,013,969	\$ -	\$ 2,013,969	
營業成本	( 862,358)	-	( 862,358)	
營業毛利	1,151,611	-	1,151,611	
營業費用	( 530,082)	( 2,202)	( 532,284)	(2) · (3)
其他營業收益及費損	-	-	-	
營業淨利	<u>621,529</u>	<u>( 2,202)</u>	<u>619,327</u>	
營業外收支	( 5,948)	-	( 5,948)	
繼續營業單位稅前淨利	<u>615,581</u>	<u>( 2,202)</u>	<u>613,379</u>	
所得稅費用	( 114,099)	308	( 113,791)	(2) · (3)
合併總損益	<u>\$ 501,482</u>	<u>(\$ 1,894)</u>	<u>\$ 499,588</u>	
其他綜合損益		346	346	(3)
綜合損益總額			<u>\$ 499,934</u>	

重大項目調節原因說明：

項次	說明	影響科目	101年1月1日	102年1月1日
(1)	<p><b>所得稅</b> 依我國現行會計準則規定，遞延所得稅資產或負債係依其相關負債或資產之分類，而劃分為流動或非流動項目，對於遞延所得稅負債或資產未能歸屬至財務報表所列之資產或負債者，則按預期該遞延所得稅負債或資產清償或實現之期間長短劃分為流動或非流動項目。惟依國際會計準則第1號「財務報表之表達」規定，企業不得</p>	遞延所得稅資產-非流動 遞延所得稅資產-流動	\$ 49,606 ( 49,606)	\$ 56,816 ( 56,816)
(2)	<p><b>員工福利</b> 我國現行會計準則對於累積未休假獎金之認列並無明文規定，本公司係於實際支付時認列相關費用。惟依國際會計準則第19號「員工福利」規定，應於報導期間結束日估列已累積未使用之累積未休假獎金費用。</p>	應付費用 遞延所得稅資產-非流動 保留盈餘 薪資支出 所得稅利益	\$ 2,454 ( 2,092)	\$ 1,811 308 1,811 308
(3)	<p><b>退休金</b> a. 退休金精算採用之折現率，係依我國財務會計準則公報第18號23段規定應參酌之因素訂定。惟依國際會計準則第19號「員工福利」規定，折現率之採用係參考報導期間結束日幣別及期間與退休金計畫一致之高品質公司債之市場殖利率決定；在此類債券無深度市場之國家，應使用政府公債(於報導期間結束日)之市場殖利率。 b. 本公司選擇於轉換日將與員工福利計畫有關之全部累計算損益一次認列於保留盈餘。 c. 依本公司會計政策規定，未認列過渡性淨給付義務係按預期可獲得退休金給付在職員工之平均剩餘服務年限，採直線法攤銷。惟本公司係屬首次適用國際財務報導準則，不適用國際會計準則第19號「員工福利」之過渡性規定，故無未認列過渡性負債之產生。</p>	預付退休金 退休金費用 保留盈餘 其他綜合損益	(\$ 2,615) (\$ 2,660) ( 2,615) ( 2,615) 391 346	

(三)本公司依國際財務報導準則第1號「首次採用國際財務報導準則」及預計於民國102年適用之「證券發行人財務報告編製準則」規定所選擇之豁免項目

#### 1. 企業合併

本公司對發生於轉換至國際財務報導準則日（以下簡稱轉換日）前之企業合併，選擇不追溯適用國際財務報導準則第3號「企業合併」規定。

#### 2. 股份基礎給付交易

本公司對於轉換日前因股份基礎給付交易所產生已既得之權益工具及已交割之負債選擇不追溯適用國際財務報導準則第2號「股份基礎給付交易」。

#### 3. 員工福利

本公司選擇於轉換日將與員工福利計畫有關之全部累計精算損益一次認列於保留盈餘。並選擇以轉換日起各個會計期間推延決定之金額，揭露國際會計準則第19號「員工福利」第120A段(P)要求之確定福利義務現值、計畫資產公允價值及計畫盈虧、以及經驗調整之資訊。

#### 4. 複合金融工具

於轉換日負債組成部分已不再流通在外之複合金融工具，本公司選擇無須區分為單獨之負債及權益組成部分。

上述之各項豁免選擇，可能因主管機關相關法令之發布、經濟環境之變動，或本公司對各項豁免選擇之影響評估改變，而與轉換時實際選擇之各項豁免有所不同。

## 柒、財務狀況及經營結果之檢討與風險事項

### 一、財務狀況

單位：新台幣仟元

項 目	年 底	101	100	差 異	
				金 額	%
流動資產		\$1,887,275	\$1,820,795	66,480	4
長期股權投資		195,390	237,762	(42,372)	(18)
固定資產		21,463	21,043	420	2
其他資產		40,215	23,889	16,326	68
資產總額		2,144,343	2,103,489	40,854	2
流動負債		233,633	302,583	(68,950)	(23)
長期負債		0	0	0	-
其他負債		164,904	160,973	3,931	2
負債總額		398,537	463,556	(65,019)	(14)
股 本		578,345	561,500	16,845	3
資本公積		264,078	264,078	0	-
保留盈餘		915,272	818,245	97,027	12
股東權益總額		1,745,806	1,639,933	105,873	6
增減比例變動大於 20%分析說明：					
1. 其他資產增加主係因資金貸與關係人導致長期應收款增加及新承租汐止廠房保證金增加所致。					
2. 流動負債減少主係因去年度公司債到期轉換及應付費用減少所致。					



## 二、財務績效

### (一) 比較分析表

單位：新台幣仟元

會計科目 \ 年 度	101	100	增(減)金額	變動比例 %
營業收入	\$1,851,280	\$1,546,637	\$304,643	20
減：銷貨退回及折讓	<u>11,423</u>	<u>14,125</u>	(2,702)	(19)
營業收入淨額	1,839,857	1,532,512	307,345	20
營業成本	<u>815,444</u>	<u>618,087</u>	197,357	32
營業毛利	1,024,413	914,425	109,988	12
聯屬公司間未實現利益	<u>(3,931)</u>	<u>(39,074)</u>	35,143	(90)
已實現營業毛利	1,020,482	875,351	145,131	17
營業費用	<u>362,901</u>	<u>355,755</u>	7,146	2
營業利益	657,581	519,596	137,985	27
營業外收入及利益	6,826	65,798	(58,972)	(90)
營業外費用及損失	<u>40,325</u>	<u>9,389</u>	30,936	329
稅前利益	624,082	576,005	48,077	8
所得稅費用	<u>117,160</u>	<u>120,948</u>	(3,788)	(3)
純 益	<u>\$506,922</u>	<u>\$455,057</u>	51,865	11

增減比例變動分析說明：

- 營業收入、成本、稅前利益及純益等增加，主要係 101 年度營收持續成長所致。
- 聯屬公司間未實現利益減少，主要係子公司銷售狀況成長，存貨量下降，相對之未實現之遞延收益亦減少。
- 營業外收入及利益減少，主要係 101 年度匯率波動產生之兌換利益減少。
- 營業外費用及損失增加，主要係：
  - 101 年度匯率波動產生之兌換損失增加。
  - 101 年度權益法認列之投資損失增加所致。

### (二) 預期銷售數量及其依據

項 目 \ 年 度	102 年度預計銷售量
數位監控系統及其相關產品	497,860
(1) 本公司預計銷售量係依據產業環境及市場未來供需狀況，並考量研發計畫、業務發展及目前接單情形等相關資訊評估基礎。 (2) 將透過產品升級及多樣化並搭配子公司營運及參展行銷等方式，以達成未來一年銷售量、營收及純益等持續成長。	

### 三、現金流量

(一)最近年度現金流量變動之分析說明：

#### 1. 流動性分析

項 目	年 度		增 ( 減 ) 比例 ( % )
	101	100	
現金流量比率 (%)	160.46	136.25	18
現金流量允當比率 (%)	86.57	101.77	(15)
現金再投資比率 (%)	(0.95)	9.38	(110)

增減比例變動分析說明：  
 (1)現金流量比率減少：現金流量比率增加：主要係 101 年度流動負債減少所致。  
 (2)現金流量允當比率減少：主要係近五年度營業活動淨現金流量減少所致  
 (3)現金再投資比率減少：主要係 101 年度發放之現金股利增加所致。

#### 2. 101 年度現金流量變動情形分析

單位：新台幣仟元

期 初 現 金 餘 額	全 年 來 自 營 業 活 動 淨 現 金 流 量	全 年 來 自 資 及 融 資 活 動 淨 現 金 流 出 量	現 金 剩 餘 ( 不 足 ) 數 額	現 金 不 足 額 之 補 救 措 施	
				投 資 計 劃	理 財 計 劃
949,970	374,883	258,778	1,066,075	-	-

- (1)營業活動：淨現金流入 374,883 仟元，主要係來自營業獲利所致。  
 (2)投資活動：淨現金流入 145,672 仟元，主要係其他金融資產-流動減少所致。  
 (3)融資活動：淨現金流出 404,450 仟元，主要係發放現金股利所致。

(二)未來一年現金流動性分析：

單位：新台幣仟元

期 初 現 金 餘 額	預 計 全 年 來 自 營 業 活 動 淨 現 金 流 量	預 計 全 年 來 自 投 資 及 融 資 活 動 淨 現 金 流 出 量	預 計 現 金 剩 餘 ( 不 足 ) 數 額	預 計 現 金 不 足 額 之 補 救 措 施	
				投 資 計 劃	投 資 計 劃
1,066,075	420,000	400,000	1,086,075	-	-

(三)預計現金不足額之補救措施及流動性分析：不適用。

四、最近年度重大資本支出對財務業務之影響：本公司最近年度無重大資本支出。

## 五、最近年度轉投資政策、其獲利或虧損之主要原因、改善計畫及未來一年投資計畫

單位：仟元

項目	說明	金額	政策	獲利或虧損之主要原因	改善計畫	未來其他投資計畫
GeoVision Brazil Representacao E Servicos Ltda.		USD100	海外營運據點	營運初期，效果尚未顯現	持續經營該市場	(註1)
愛現科技(股)公司		28,841	增加安控電子產品多元化發展	營運初期，效果尚未顯現	持續經營該市場	-
USA Vision Systems, Inc.		USD6,506 (註2)	海外營運據點	開拓市場有成，營運效果顯現	持續經營該市場	-

註1：102年3月董事會通過母公司預計於102-103年間，再投資巴西子公司USD200仟元

註2：100年母公司投資美國子公司USD3,500仟元。

## 六、風險管理處分析評估事項

(一) 最近年度利率、匯率變動、通貨膨脹情形對公司損益之影響及未來因應措施：

1. 最近年度利率變動對公司損益之影響及未來因應措施：

截至年報刊印日止，本公司與往來銀行間皆保持暢通之聯絡管道，隨時掌握當前利率水準，本公司無銀行借款，因此利率變動對本公司並未產生重大影響。

2. 最近年度匯率變動對公司損益之影響及未來因應措施：

101年度本公司認列兌換損失計14,283仟元僅佔101年度營業收入淨額之0.78%其影響比重甚低，本公司對於銷售貨款多採預先收款方式，今年在產品外銷部分，公司在外匯資金調度上，藉由外銷進銷款項互相沖抵，並設有專人隨時密切注意匯率變化資訊及國際經濟局勢變化，審慎研判匯率變動趨勢，並視實際資金需求情形，決定轉換新台幣之有利時機，以有效降低匯率風險，故受匯率變動影響有限。

(二) 最近年度及截至年報刊印日止從事高風險、高槓桿投資、資金貸與他人、背書保證及衍生性商品交易之政策、獲利或虧損之主要原因及未來因應措施：

1. 本公司於截至年報刊印日止，並未從事任何高風險或高槓桿之投資。

2. 本公司已訂定「資金貸與他人作業程序」，依公司法規定限定貸與資金之對象，總資金貸與總限額以不超過本公司淨值40%為限；截至年報刊印日止，本公司於100年1月10日將美金伍拾萬元資金貸與本公司之日本子公司，其已於101年7月13日全數償還完畢。

本公司於101年7月10日將日幣參仟貳佰萬元資金貸與本公司之日本子公司，其規定皆以本公司訂定之「資金貸與他人作業程序」辦理。

3. 本公司已訂定「背書保證辦法」，保證對象以有業務往來之公司、直接及間接對公司持有表決權之股份超過50%之公司、母子公司及五、公司直接及間接持有表決權股份達百分之九十以上之公司間等為限，對外背書保證總額及單一企業金額分別以不超過本公司淨值50%及10%為限；截至年報刊印日止，本公司未曾為他人背書保證。

4. 本公司已訂定「從事衍生性商品交易處理程序」，限從事避險性交易，因係避險性質，不會產生重大之獲利或虧損；本公司於 100 年從事之遠期外匯交易主係預售遠匯交易(賣美金買台幣)，係為規避進口外銷之匯率風險(履約期間：2011/11/23-2012/2/21)；截至年報刊印日止，本公司已無從事衍生性商品交易。

(三)最近年度及截至年報刊印日止之未來研發計畫及預計投入之研發費用：

1. 未來研發計畫：本公司為全方位之數位影像監控系統廠商，產品線涵蓋百萬像素網路攝影機、數位監控系統、網路型影像監控產品、DVR 影像擷取卡、HD-SDI 監控系統、及門禁、車牌辨識、數位看板等整合型應用產品。未來研發計畫如下：

30 倍光學變焦快速球型網路攝影機、紅外線魚眼攝影機、寬動態全系列網路攝影機、遠端自動變焦網路攝影機、超低照度網路攝影機、USB 支援網路攝影機等多項新產品。

2. 預計投入之研發費用：101 年研發費用佔 101 年營收比重 12%，未來一年預計投入之研發費用將佔營業收入 12~14%。

3. 未來影響研發成功之主要因素：產品上游零組件晶片開發成熟度、韌體相容性、供料穩定度。

(四)國內外重要政策及法律變動對公司財務業務之影響及因應措施：

本公司遵循國家政策及法令，與委任之法律顧問及會計師維持緊密諮詢以隨時注意國內外重要政策及法律變動對公司財務及業務之影響，及規劃因應措施；截至公開說明書刊印日止，相關法令之變化對本公司並無重大影響。

(五)科技改變對公司財務業務之影響及因應措施：

隨著網路普及與頻寬提升，安全監控產品技術層次不斷提升，推動安全監控產業世代交替，進入網路攝影機主流與系統整合化的階段發展。本公司受惠於安防產業發展趨勢，近年積極研發網路攝影機、網路影像監控產品與軟硬體整合的相關產品，營收成長已見成效。未來預期網路化會更加快速演進，市場需求將隨著產業變化而快速成長，本公司將延續策略掌握市場的趨勢脈動，以追求營運成長的動能，預期將增加財務業務之營收。

(六)企業形象改變對企業危機管理之影響及因應措施：

本公司於近年來分別榮獲第 11 屆小巨人獎、第 6 屆台灣企業獎「最佳中小企業經營獎」、第 18 屆國家磐石獎、第 17 屆經濟部產業科技發展獎及第 17 屆中小企業創新研究獎與去年 2011 年獲安全&自動化雜誌頒發「台灣安全產業貢獻獎」-卓越品牌獎等殊榮。並連續多年入選全球安防 50 大廠商評比(Security 50)等排名。以上獎項皆顯示奇偶科技為企業形象良好並具有良好風險控管之優良企業，目前無重大形象改變造成企業危機之情形。

(七)進行併購之預期效益及可能風險：無。

(八)擴充廠房之預期效益及可能風險：無。

(九)進貨或銷貨集中所面臨之可能風險：

本公司銷貨除美國子公司及捷克子公司外單一客戶均未超過 10%，且美國子

公司及捷克子公司係為本公司美洲區與歐洲區之業務總經銷，其下游客戶均相對分散，並無銷貨集中情事。

另在進貨方面，與主動元件 IC 廠商進貨比例略高，本公司除了隨時注意供貨情形及品質並定期評核外，亦考量其他替代廠商或替代料件，因此不致產生進貨集中以致無法供貨之風險。

(十)董事、監察人或持股超過百分之十之大股東，股權之大量移轉或更換對公司之影響及風險及因應措施：

董事長(亦為持股超過 10%之大股東)戴光正於 101 年 6 月因個人資金運用之考量，以盤後定價方式處分本公司股票。處分後身份仍為持股超過 10%之大股東其本人持續專注經營本業帶領本公司 101 年度營收創新高及保持 EPS8 元以上之經營成果，故未對本公司產生影響及風險。

(十一)經營權之改變對公司之影響及風險：不適用。

(十二)本公司董事、監察人、總經理、實質負責人、持股比例超過百分之十之大股東及從屬公司已判決確定或尚在繫屬中之重大訴訟、非訟或行政爭訟事件，其結果可能對股東權益或證券價格有重大影響者，其系爭事實、標的金額、訴訴開始日期、主要涉訟當事人及截至年報刊印日止之處理情形：

本公司於 100 年 6 月在法國之其中一間經銷商(StorVision)因拖欠貨款並拒絕提供擔保致和解協商不成，本公司於同年 10 月聲請假扣押該經銷商(StorVision)資產，嗣經法院判決該經銷商(StorVision)須依按月共 24 期支付欠款及利息，該經銷商(StorVision)於 101 年 10 月因財務問題，截至目前為止已還款逾半，剩餘欠款約 32 萬歐元(不含利息約 4 萬歐元)已提列足額備抵呆帳。本公司對該經銷商(StorVision)因財務問題申請政府接管之程序，仍持續追蹤其進展。其結果尚不足以對公司營運或股東權益有重大影響。

本公司除上述仍在繫屬中之訴訟案外，並無其他重大訴訟或非訟事件，其結果足使公司解散或變動其組織、資本、業務計畫、財務狀況或停頓生產，而有影響市場秩序或損害公益之虞者。

(十三)其他重要風險：

為避免及防止獲悉重大消息範圍者因未諳法規誤觸內線交易而訂定本公司防範內線交易管理程序並稽核是否落實內部重大資訊保密作業。

七、其他重要事項：無。

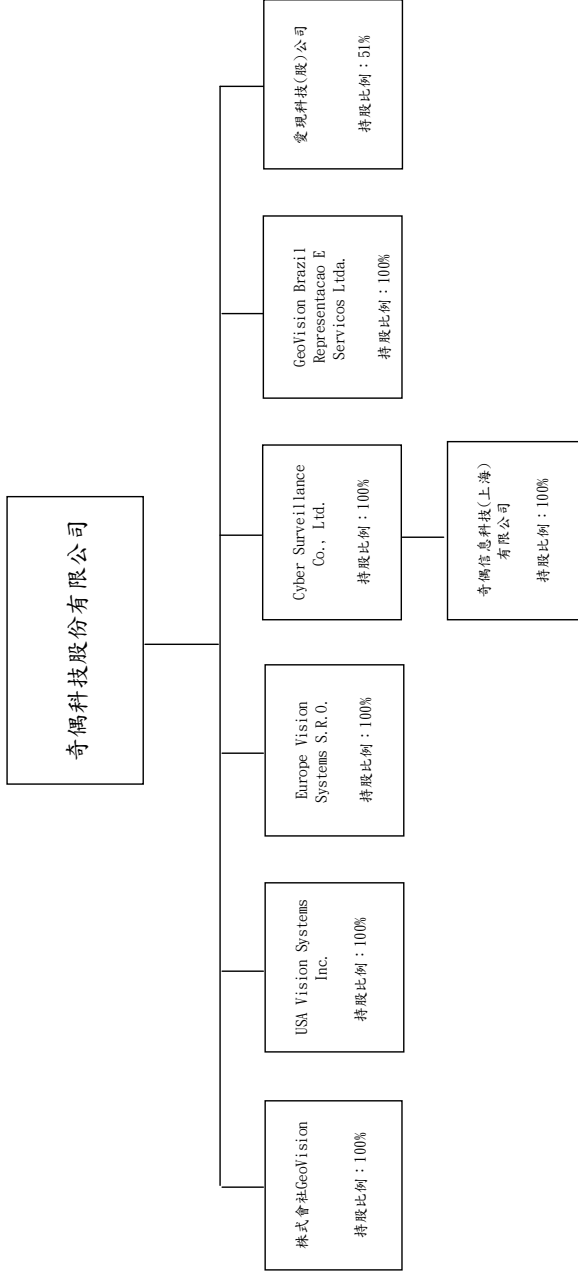
# 捌、特別記載事項

## 一、關係企業相關資料

### (一) 關係企業合併營業報告書

#### 1. 關係企業概況

##### (1) 關係企業組織圖



## (2) 各關係企業基本資料 (101年度)

		單位：外幣元		
企業名稱	設立 / 投資日期	地址	實收資本額	主要營業或生產項目
株式會社 GeoVision	西元 2003 年 6 月 19 日	Tomitokabashi Bldg .5F, 2-6-11 Fukagawa Koto-ku, Tokyo 135-0033 Japan	JPY 40,000 仟元	數位監控系統之銷售與技術支援
USA Vision Systems Inc.	西元 2003 年 5 月 12 日	9235 Research Drive 143 Irvine CA 92618	USD 6,506 仟元	數位監控系統之銷售與技術支援
Cyber Surveillance Co., Ltd.	西元 2001 年 1 月 5 日	薩摩亞國愛匹亞境外會館大樓 217 號郵政號碼	USD 960 仟元	投資
奇偶信息科技(上海)有限公司	西元 2001 年 8 月 20 日	上海市延安東路 700 號 504 室	USD 960 仟元	影像處理及網路應用等軟體之銷售與技術支援
Europe Vision Systems S.R.O.	西元 2006 年 11 月 22 日	Pod Vinci 2028/20 Prague 4, Modranv, Czech Republic	USD 750 仟元	數位監控系統之銷售與技術支援
GeoVision Brazil Representacao E Servicos Ltda.	西元 2009 年 11 月 4 日	Room 909, 9F, No.2729 Brigadeiro Luiz Antonio Av. São Paulo, SP, Brazil	USD 100 仟元	業務拓展與技術支援等相關事務
發現科技股份有限公司	西元 2010 年 2 月 8 日投資	台北市內湖區內湖路一段 250 號 9 樓	NT 60,000 仟元	電子數位看板之銷售

(3) 推定為有控制與從屬關係者其相同股東資料：無此情事。

(4) 整體關係企業營業務所涵蓋之行業：

- 甲. 本公司及本公司之關係企業所經營之業務主要為網路數位監控系統、IP 網路攝影機等安全監控相關系統整合服務業。
- 乙. 本公司主係從事數位監控系統專用之影像擷取卡與監控軟體及其他相關硬體選配模組之研發與銷售。茲就截至民國 101 年 12 月 31 日止與關係企業間之往來分工情形說明如下：
  - a. 為因應大中華地區客戶市場需求，而設立奇偶信息科技(上海)有限公司，經營影像處理及網路應用等軟體之製作及銷售業務。
  - b. 為加進行銷服務全球化佈局，於美國加州洛杉磯設立美國子公司，對於美洲地區顧客建構即時供貨服務與全方位技術支援。
  - c. 為拓展日本當地市場，本公司於日本東京設立株式會社 GeoVision 擴大日本地區業務拓展與技術支援。
  - d. 為拓展歐洲當地市場，本公司於捷克設立 GeoVision Vision Systems S.R.O. 擴大歐洲地區業務拓展與技術支援。
  - e. 為拓展巴西當地市場，本公司於巴西設立 GeoVision Brazil Representacao E Servicos Ltda. 擴大中南美洲業務拓展與技術支援。
  - f. 為提升電子資訊服務技術，本公司於 99.2.8 取得愛現科技股份有限公司股權 51%，擴大電子資訊服務之相關產品線。

## (5)各關係企業董事、監察人及總經理資料

企業名稱	職 稱 (註1)	姓名或代表人	持有股份(註2)(註3)	
			股 數	持股比例
EuropeVision Systems S.R.O.	董 事	戴 光 正	0	0
株式會社 GeoVision	董 事	戴 光 正	0	0
USA Vision Systems Inc.	董 事	戴 光 正	0	0
Cyber Surveillance Co., Ltd.	董 事	戴 光 正	0	0
奇偶信息科技(上海) 有限公司	董事長	戴 光 正	0	0
	董 事	王 有 傳	0	0
	董 事	吳 明 宗	0	0
	監察人	李 建 邦	0	0
GeoVision Brazil Representacao E Servicos Ltda.	董 事	戴 光 正	0	0
愛現科技股份有限公司	董事長	戴 光 正	0	0
	董 事	劉 雪 妃	0	0
	董 事	李 建 邦	0	0
	監察人	徐 英 文	0	0

註1：關係企業如為外國公司，列其職位相當者。

註2：被投資公司如為股份有限公司者係填寫股數及持股比例，其他係填寫出資額及出資比例。

註3：董事、監察人為法人時，應另加揭露代表人之相關資料。



## 2、關係企業營運概況 (101 年度)

單位：新台幣仟元

企業名稱	資本額 (註 1)	資產總值 (註 2)	負債總額 (註 2)	淨值	營業收入 (註 2)	營業利益 (註 2)	本期損益 (稅後)(註 2)	每股盈餘 (元)(稅後) (註 2)
USA Vision Systems Inc.	207,695	368,715	230,253	138,462	790,643	(15,341)	(12,092)	0.00
EuropeVision Systems S. R. O.	24,819	138,152	114,911	23,241	396,220	(2,815)	4,186	0.00
株式會社 GeoVision	11,688	28,053	18,328	9,725	64,121	(4,316)	(5,109)	0.00
Cyber Surveilance Co., Ltd.	32,247	3,280	0	3,280	0	0	(4,968)	0.00
奇偶信息科技(上海)有限公司	32,247	7,668	4,391	3,277	10,995	(4,962)	(4,967)	0.00
GeoVision Brazil Representacao E. Servicos Ltda.	3,224	2,297	291	2,006	0	(8,202)	(200)	0.00
愛現科技股份有限公司	60,000	12,585	2,436	10,149	1,429	(8,417)	(11,102)	0.00

註 1：關係企業為外國公司者，其資本額係以財務報告日之匯率換算為新台幣列示。

註 2：關係企業為外國公司者，其資產總值及負債總值係以財務報告日之匯率換算為新台幣列示；其營業收入、營業利益、本期損益及每股盈餘係以當年度之年平均匯率換算為新台幣列示。

(二) 關係企業合併財務報表：請參閱第 107~147 頁。

奇偶科技股份有限公司及子公司

關係企業合併財務報表聲明書

本公司民國 101 年度（自 101 年 1 月 1 日至 101 年 12 月 31 日止）依「關係企業合併營業報告書、關係企業合併財務報表及關係報告書編製準則」應納入編製關係企業合併財務報表之公司與依財務會計準則公報第七號應納入編製母子公司合併財務報表之公司均相同，且關係企業合併財務報表所應揭露相關資訊於前揭母子公司合併財務報表中均已揭露，爰不再另行編製關係企業合併財務報表。

特此聲明

公司名稱：奇偶科技股份有限公司



負責人：戴光正



中華民國 102 年 3 月 20 日

(三) 關係報告書：不適用。

二、最近年度及截至年報刊印日止私募有價證券辦理情形：無。

三、最近年度及截至年報刊印日止子公司持有或處分本公司股票情形：無。

四、其他必要補充說明事項：

(一) 本公司與財務資訊透明有關人員取得證照情形：

1. 本公司財務主管每年參加會計主管進修課程訓練，通過並取得證書。  
101 年度進修資訊如下：

主辦單位	進修課程名稱	訓練時數
財團法人中華民國會計研究發展基金會	國際會計準則解析	3 小時
	發行人證券商證券交易所會計主管持續進修班 (上)	3 小時
	發行人證券商證券交易所會計主管持續進修班 (下)	3 小時
	國際會計準則解析(IFRS)下之財務報表分析實務	3 小時

2. 本公司稽核主管每年接受在職訓練課程並經測驗合格取得證書。  
101 年度進修資訊如下：

進修日期	主辦單位	進修課程名稱	訓練時數
101/09/18	內部稽核協會	內控處理準則新增查核項目之稽核	6 小時
101/11/22	財團法人證券暨期貨發展基金會	企業內部控制在職訓練班 EXCELWORD 聯合運用暨樞紐分析篇	6 小時

3. 與財務資訊透明有關人員，其取得主管機關指明之相關證照情形：  
會計師執照：會計部 1 人；稽核室 1 人。

玖、最近年度及截至年報刊印日止，如發生本法第三十六條第二項第二款所定對股東權益或證券價格有重大影響之事項：無。

奇偶科技股份有限公司



董事長：戴光正

